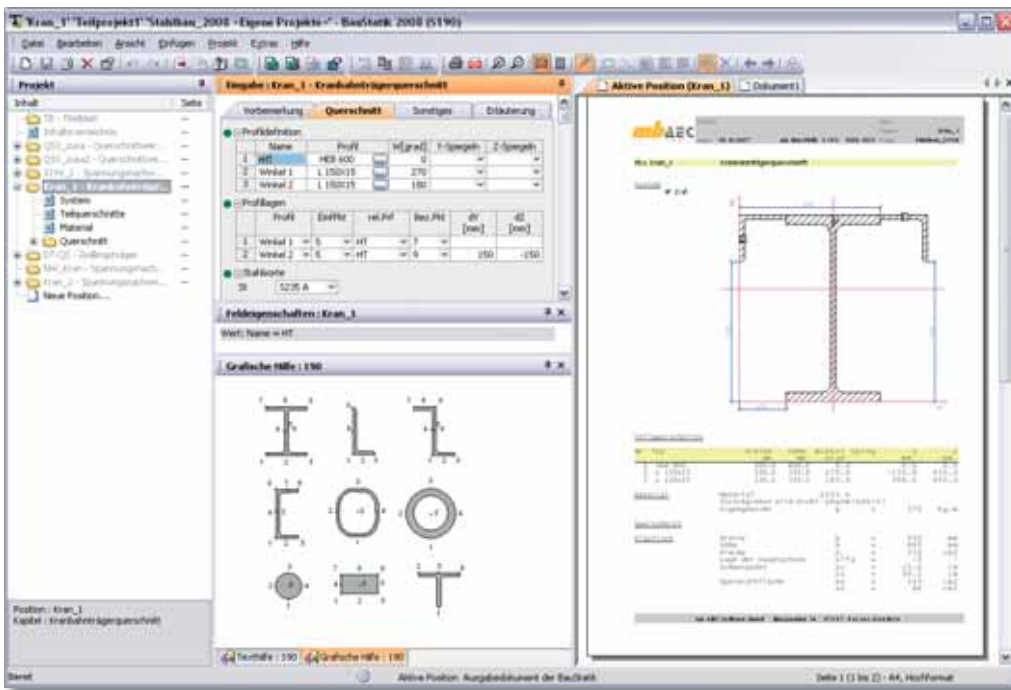


# Stahl-Profile erzeugen, DIN 18800 (11/90)

Leistungsbeschreibung des BauStatik-Moduls S190 von Dipl.-Ing. Kamel Ben Hamida



Aus den Stahl-Profilen der mb-Stammdatenvverwaltung können neue Stahl-Profile zusammengesetzt werden. Das zusammengesetzte Profil wird mit allen Querschnittswerten in der Dokument-orientierten Statik protokolliert. Optional können die zusammengesetzten Profile als neues Stahl-Profil in die Stammdatenvverwaltung übernommen werden und stehen dann in BauStatik / MicroFe / EuroSta und VICADo zur Verfügung.

## Querschnitt / Stahl-Profil erzeugen

Ein neues Stahl-Profil kann aus einer beliebigen Anzahl von Komponenten (Profildefinitionen aus der mb-Stammdatenvverwaltung) erzeugt, d. h. zusammengefügt werden. Dazu werden die einzelnen „Standard-Profile“ aus der Stammdatenvbank ggf. um einen bestimmten Winkel gedreht und/oder um eine oder beide Achsen gespiegelt eingelesen.

Die nun vorhandenen Komponenten (Einzelprofile) werden im nächsten Arbeitsschritt zusammengefügt.

Vorbemerkung		Querschnitt	Sonstiges	Erläuterung		
Name	Profil	W[grad]	Y-Spiegeln	Z-Spiegeln		
1	HT	HEB 600	0			
2	Winkel 1	L 150X15	270			
3	Winkel 2	L 150X15	180			
<input checked="" type="checkbox"/> <b>Profillagen</b>						
	Profil	EinFPkt	rel.Prif	Bez.Pkt	dY [mm]	dZ [mm]
1	Winkel 1	5	HT	7		
2	Winkel 2	5	HT	9	150	-150
<input checked="" type="checkbox"/> <b>Stahlsorte</b>						
St	S235 JR					
<input checked="" type="checkbox"/> <b>Abminderung der Streckgrenze</b>						
Fyk	keine Abmi					

Bild 1. Eingabe Querschnittskomponente

Das Zusammenfügen der einzelnen Komponenten zum Gesamtquerschnitt erfolgt über „Einfügpunkte“, die profilspezifisch definiert sind.

Das einzufügende Profil (z. B. Winkel 1) wird mit seinem Einfügpunkt „x“ an ein anzuschließendes Profil (z.B. HT) im Bezugspunkt (Bez.Pkt.) „y“ angeschlossen.

Darüber hinaus ist ein beliebiges Platzieren der einzelnen Komponenten möglich, indem zusätzlich zu den speziellen Einfügpunkten auch Verschiebungen in y-Richtung (dy) und/oder z-Richtung (dz) einzugeben sind.

Für den Gesamtquerschnitt wird eine Stahlgüte definiert, da als Berechnungsergebnis auch die plastischen Querschnittswerte ermittelt werden. Die Abfrage zur Abminderung der Streckgrenze steuert die Größe der zu berücksichtigenden Stahl-Streckgrenze ( $f_{yk}$ ), die erzeugnisdickenabhängig definiert ist.

Der erzeugte Gesamtquerschnitt kann als neues Stahl-Profil unter einem zu definierenden Namen in die Stammdaten gespeichert werden.

**Querschnittswerte**



Bild 2. Speichern unter „Name“

Die Querschnittswerte umfassen:

*Elastische Querschnittswerte*

- Flächen, Schwerpunkt, ...
- Flächenmomente 2. Ordnung
- Widerstandsmomente
- Trägheitsradien
- Torsionsflächenmoment 2. Grades
- Wölbflächenmoment 2. Grades
- Schubmittelpunkt

*Plastische Querschnittswerte*

- Plastische Widerstandsmomente
- Plastische Momente
- Plastische Normalkraft
- Plastische Querkräfte

**Ausgabe**

Die Ausgabe beinhaltet die Beschreibung der Einzelkomponenten, deren Zusammenbau zum neuen Gesamtquerschnitt sowie die elastischen und vollplastischen Querschnittswerte. Diese Querschnittswerte stehen in BauStatik / MicroFe / EuroSta und ViCADO zur Verfügung.

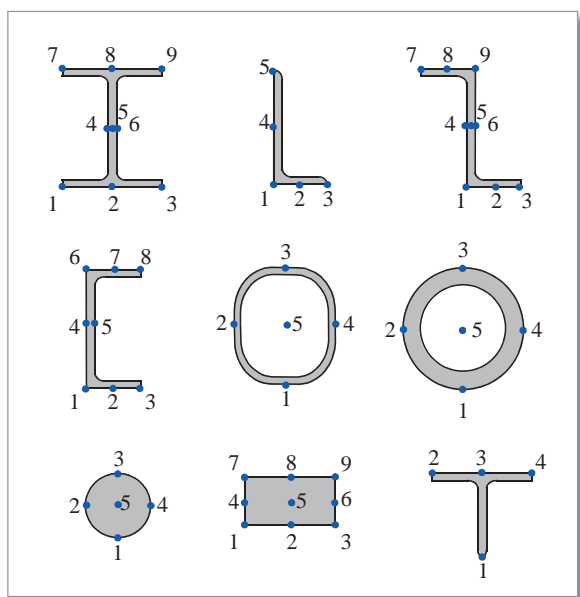


Bild 3. Einfügpunkte für typische Profile

Dipl.-Ing. Kamel Ben Hamida  
Entwicklung  
mb AEC Software GmbH  
mb-news@mbaec.de

## Angebote BauStatik 2008

### S190 Stahlprofile erzeugen, DIN 18800

Leistungsbeschreibung  
siehe nebenstehenden Fachartikel

**99,-EUR**  
statt Listenpreis:  
190,- EUR

Aktionspreis  
befristet bis 15.01.08

## BauStatik 9-er Paket

Aktionspreis befristet bis 15.01.08  
bestehend aus:

- S108 Holz-Anschlusskonstruktionen (2),**
- S109 Holz-Anschlusskonstruktionen (3),**
- S126 Grat- und Kehlsparren,**
- S190 Stahl-Profil erzeugen,**
- S191 Stahl-Profil nachweisen und verstärken,**
- S583 Erddruckermittlung**
- und 3 BauStatik-Module nach freier Wahl\***

\* 3 BauStatik-Module SXXX der Kurzpreisliste (siehe Seite 30)  
ausgenommen: S018, S201, S211, S350, S401, S481, S536, S550-561, S755

**799,-EUR**

Bestellformular: Seite 29

Es gelten unsere Allgemeinen Geschäftsbedingungen.  
Änderungen und Irrtümer vorbehalten. Alle Preise zzgl. Versandkosten (7,50EUR) und ges. MwSt.  
Hardlock für Einzelplatzlizenz, je Arbeitsplatz erforderlich (95,- EUR). Handbücher auf CD.  
Betriebssystem Windows XP / 2000 / VISTA; – Stand: November 2007