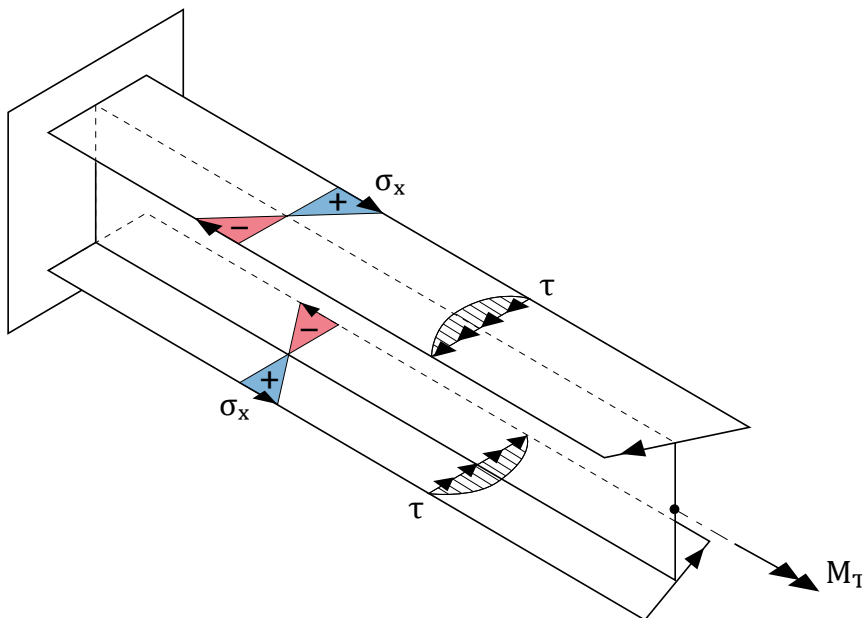


Dipl.-Ing. Kamel Ben Hamida

# Weiterrechnen, wo die Stabtheorie am Ende ist

## Leistungsbeschreibung des MicroFe-Moduls M431 Stahl-Profilstäbe in Falwerke aus Stahl umwandeln

Jedes Berechnungsverfahren hat seine Anwendungsgrenzen. Bei den gängigen Stabwerksprogrammen nach der FE-Methode ist das u.a. die Annahme vom Ebenbleiben der Querschnitte. Ergeben sich an dieser Grundlage berechnete Zweifel, dürfen die entsprechenden Programme nicht mehr eingesetzt werden. MicroFe kennt hier einen neuen Weg.



### Ebenbleiben der Querschnitte

Stabtragwerke aus Stahl werden vielfach mit Stabwerksprogrammen nach der FE-Methode berechnet. In solchen Fällen erhalten die FE-Elemente ihre Querschnittswerte aus Profiltabellen oder neue Querschnitte werden z.B. über den mb-ProfilMaker erzeugt und berechnet.

Eine Berechnung mit der FE-Methode ist oft viel genauer und vielseitiger als eine Berechnung nach anderen Verfahren, trotzdem gelten auch hier Anwendungsgrenzen, die man kennen und einhalten muss.

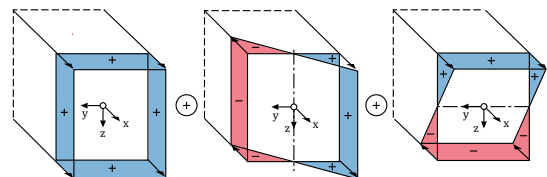


Bild 1. Ebenbleiben der Querschnitte unter  $N$ -,  $M_z$ - und  $M_y$ -Beanspruchung

Dazu gehört die Annahme vom Ebenbleiben der Querschnitte. Diese Annahme ist in vielen Fällen gegeben. Es gibt aber auch Fälle, in denen man davon nicht mehr ausgehen kann. Die klassische Formulierung der FE-Methode für Stabtragwerke kann diese Ausnahmen nicht berücksichtigen.

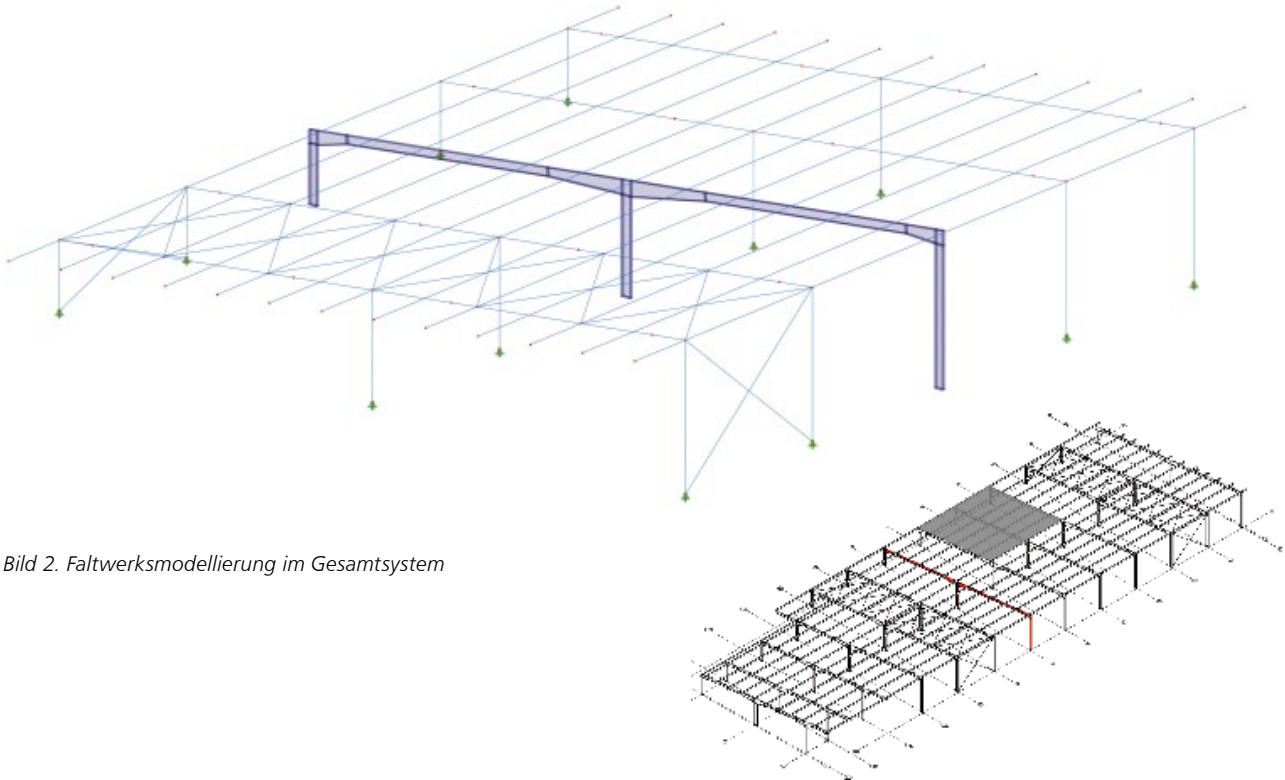


Bild 2. Faltnetzmodellierung im Gesamtsystem

## Der 7. Freiheitsgrad

Es gibt Lösungsansätze, in denen für einen FE-Knoten nicht 6 Freiheitsgrade (3 Translationen und 3 Rotationen), sondern ein zusätzlicher 7. Freiheitsgrad vorgesehen wird.

Dieser 7. Freiheitsgrad wird benötigt, um in der matriziellen Schreibweise der Elementansätze die Elementsteifigkeitsmatrix vollständig zu beschreiben, weil mit diesem 7. Freiheitsgrad die Wölbung berücksichtigt wird, welche zu dem „nicht Ebenbleiben der Querschnitte“ führt <sup>1</sup>.

Eine vollständige Beschreibung dieser Lösung, inklusive aller Kompatibilitätsbedingungen beim Verbinden zweier zueinander geknickten Stäben, ist nicht trivial und erfordert zusätzliche Annahmen und Restriktionen. Ebenso ist die Kompatibilität beim Koppeln solcher Stäbe mit Flächen problematisch. Somit scheitert dieser Versuch, das „nicht Ebenbleiben der Querschnitte“ innerhalb einer Stabwerkformulierung mit FE-Stäben korrekt zu berücksichtigen.

## Profilstäbe in Faltnetzmodellierung

In dem vorangegangenen Artikel wurden einige Beispiele gezeigt, wie ein vollständiger Stab, ein Stabzug oder ein kompletter Rahmen aus einem 3D-System herausgelöst wurden und unter Einhaltung aller Ersatzlagerungen und Zusatzlasten, als Faltnetz mit Flächenelementen elementiert wurde.

Diese Lösung hat den Charme, dass man nicht mehr auf ein Rechenmodell angewiesen ist, welches von einem Ebenbleiben der Querschnitte ausgeht, sondern, dass man genau diese Effekte sehr genau berücksichtigen kann. Hier liefert also eine hochwertigere Modellierung realistischere Ergebnisse.

Aber auch diese Modellierung hat Nachteile. Sie ist wesentlich aufwändiger und durch das Herausschneiden einzelner Stäbe oder Stabzüge sind zusätzliche Kompatibilitätsbetrachtungen vorzunehmen: Welche Schnittgrößen müssen durch das Herausschneiden jetzt auf das Teilsystem angesetzt werden? Welche Ersatzlagerungen müssen ergänzt werden und mit welchen Federsteifigkeiten? Gibt es gekoppelte Effekte zwischen den Ersatzlagerungen, die im Ersatzsystem gegenüber einem 3D-System unberücksichtigt bleiben?

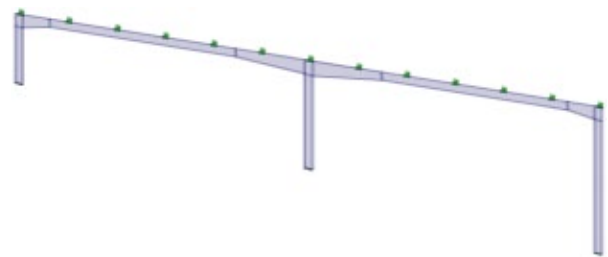


Bild 3. 3D-Faltnetzmodell mit Ersatzrandbedingungen

<sup>1</sup> Die mb WorkSuite unterstützt den 7. Freiheitsgrad für linienförmige Bauteile in den BauStatik-Modulen S312.de, S321.de, S755 und S756.



# MicroFe 2013

## Finite Elemente-System für das Bauwesen

Architecture, Engineering, Construction.  
mb WorkSuite 2013

Finite Elemente-System zur Berechnung und Bemessung von:

- Platten
- Scheiben
- Falterwerken
- Stabtragwerken
- Mischsystemen
- Stahlbeton
- Stahl- und Holzbau

MicroFe ist ein modular aufgebautes Finite-Elemente-Programm, das speziell für die Anforderungen der Tragwerksplanung im Bauwesen konzipiert wurde. Es dient der Analyse und Bemessung (Stahlbeton) von ebenen und räumlichen Stab- und Flächentragwerken. Spezielle Eingabemodule (Platte, Scheibe, allg. 3D-Faltwerk, Geschossbauten...) ermöglichen eine zügige und komfortable Eingabe verschiedenster Tragsysteme.

### Die Leistungen in Stichworten:

- grafische Eingabe
- Visualisierung
- Unterzugsbemessung
- Bettungszifferverfahren
- Steifezifferverfahren

### 🇩🇪 Berechnung und Bemessung nach EC 2, DIN 1992-1-1:2011-01

M431 Stahl-Profilstäbe in Falterwerke aus Stahl umwandeln **299,- EUR\***  
statt 590,- EUR  
Leistungsbeschreibung siehe Seite 32

M341.de Schalentragwerke, Falterwerke aus Stahl **299,- EUR\***  
statt 390,- EUR  
Leistungsbeschreibung siehe www.mbaec.de

MicroFe.comfort 2013 **3.990,- EUR**  
MicroFe-Paket „Platte + räumliche Systeme“  
Ebene und räumliche Stab- und Flächentragwerke (Platten, Scheiben, Falterwerke)

PlaTo 2013 **1.490,- EUR**  
MicroFe-Paket „Platten“  
Decken- und Bodenplatten

\* Befristeter Aktionspreis gültig bis 15.05.2013

© mb AEC Software GmbH. Es gelten unsere Allgemeinen Geschäftsbedingungen. Änderungen und Irrtümer vorbehalten.

Alle Preise zzgl. Versandkosten und ges. MwSt. Hardlock für Einzelplatzlizenzen, je Arbeitsplatz erforderlich (95,- EUR). Folgelizenz-/Netzwerkbedingungen auf Anfrage.

Unterstützte Betriebssysteme:  
Windows® XP (32), SP3  
Windows® Vista (32/64), SP2  
Windows® 7 (32/64)  
Windows® 8 (32/64)

## Bestellung

Antwort an mb AEC Software GmbH, Europapalée 14, 67657 Kaiserslautern  
Telefon: 0631 30333-11, E-Mail: info@mbaec.de, Internet: www.mbaec.de



# Fax 0631 30333-20

Absender:

Bitte Zutreffendes ankreuzen

**Bestellung**

Hardlock-Nr. (falls vorhanden)

**Ich wünsche eine persönliche Beratung und bitte um Rückruf**

**Ich bitte um Zusendung von Informationsmaterial**

Firma

Kunden-Nr. (falls vorhanden)

Titel, Vorname, Name

Straße, Hausnummer (ggf. App.-Nr., etc.)

PLZ/Ort

Telefon/Fax

E-Mail

## Bessere Lösung im Standardfall

Im Standardfall tauchen die Probleme mit dem „nicht Ebenbleiben des Querschnitts“ innerhalb des Stabes auf, zwischen den Knotenpunkten der Konstruktion und nicht innerhalb des Knotens, da man diesen in der Regel steif ausbildet. Genau dieser Detailpunkt erfordert aber bei der Modellierung mit Flächenelementen einen zusätzlichen Aufwand, ohne dass der Knoten-Detailbereich selbst gefährdet wäre oder einen besonderen Einfluss auf die Berechnung der Stäbe selbst hat, da in unmittelbarer Nähe zu einer steifen Knotenausbildung das Ebenbleiben der Querschnitte gegeben ist.

Daher bietet MicroFe mit dem Zusatzmodul „M431 Stahl-Profilstäbe in faltwerke aus Stahl umwandeln“ eine überraschend einfache Lösung an. Für ein bestehendes Stabwerksmodell können einzelne Stäbe von einer Stab-Modellierung in eine Flächenmodellierung überführt werden.

Dabei kann MicroFe Abstände am Stabanfang und Stabende berücksichtigen. Bis zu diesem Abstand bleibt die Modellierung als Stabelemente erhalten, erst danach werden Flächenelemente generiert.

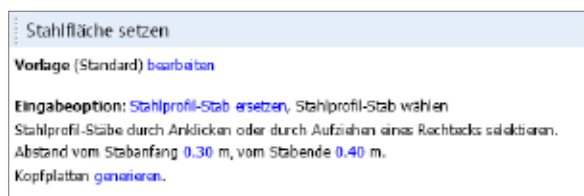


Bild 4. Stahlfläche setzen

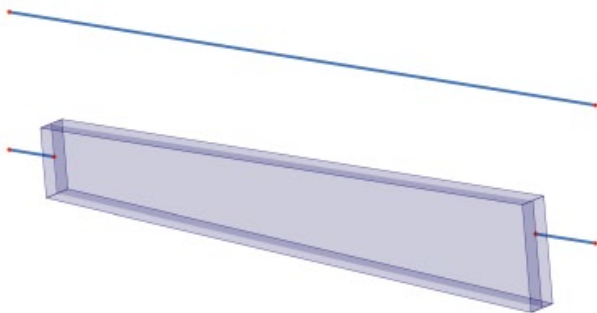


Bild 5. Flächenmodellierung eines Stabes

Auf Wunsch werden am Anfang oder Ende der Flächenmodellierung „Stirnplatten“ modelliert. Diese „Stirnplatten“ können als Modellierungshilfen, z.B. für Aussteifungen zwischen einem Stab und einer Voute eingesetzt werden. Die eigentliche Bedeutung haben diese „Stirnplatten“ aber als Kompatibilitätsebene im Übergang zwischen der Stabmodellierung mit Stabelementen und Flächenelementen.

Das im Elementansatz der Stabelemente verankerte „Ebenbleiben der Querschnitte“ kann über die „Stirnplatten“ voll kompatibel in die angrenzenden Flächenelemente übertragen werden. Von dort aus können jetzt auch Verzerrungszustände innerhalb der Flächenmodellierung, auch aus der Querschnittebene heraus, korrekt berücksichtigt werden. Die „Stirnplatte“ als Kompatibilitätsebene kann in solchen Fällen als Starkkörper definiert werden.

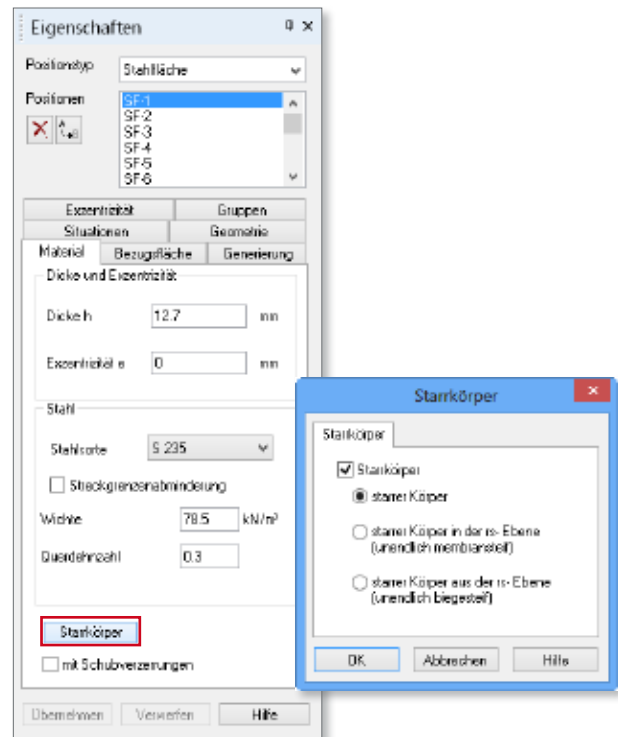


Bild 6. Starkkörpereigenschaft von Stahlflächen

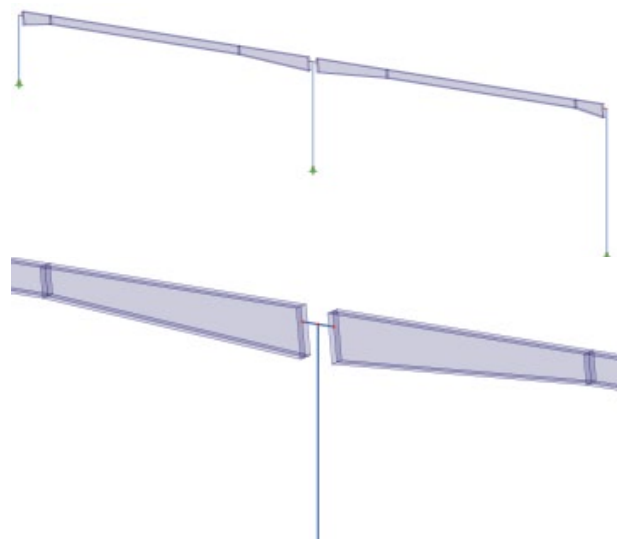


Bild 7. System, teilweise in Flächen modelliert

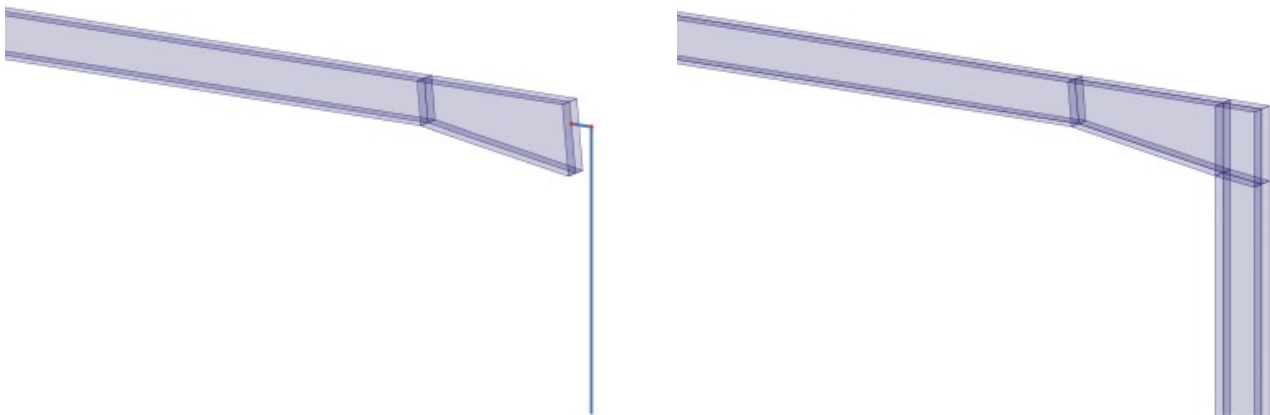


Bild 8. Die Verbindung der einzelnen Stäbe am gemeinsamen Knoten erfolgt weiterhin über die Stabformulierung. Hier darf man sich nicht vom optischen Eindruck täuschen lassen. Die Flächenformulierung sieht zwar optisch stärker (steifer) aus, sie ist es aber nicht, sondern die unscheinbaren Stabelemente mit den entsprechenden Elementansätzen sind tatsächlich steifer.

### Aus der Not eine Tugend

Indem man im Knotenbereich die FE-Modellierung über Stabelemente vorsieht, modelliert man eine relativ steife Verbindung. Genau das, was man später in entsprechenden Detailnachweisen der Knotenausbildung über Steifen usw. erreichen möchte.

### Neue Möglichkeiten

Für die Berechnung von Stabtragwerken aus Stahl ergeben sich mit dieser Methode neue Möglichkeiten. Das System kann wie bisher eingegeben und berechnet werden. Für einzelne Stäbe können bei Bedarf Teilstücke eines Stabs als Falwerk modelliert werden. Zusätzlich kann man jetzt Lasten auf einen Lastangriff am oberen oder unteren Flansch verschieben. Außerdem können Öffnungen und zusätzliche Steifen platziert werden.

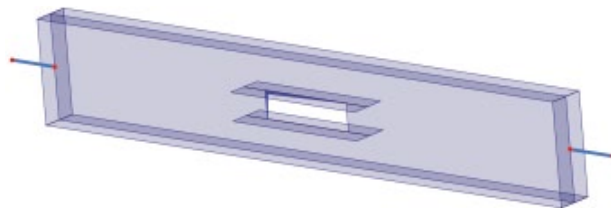


Bild 9. Öffnung im Steg

Die statische Berechnung erfolgt für ein Mischsystem aus Flächen und Stäben. Entlang der Stäbe erhält man u.a. Schnittgrößenverläufe und darüber hinaus klassische Querschnittsnachweise und -bemessungen. Entlang der Flächenmodellierung werden Spannungen dargestellt und können nachgewiesen werden. In Bereichen mit Wölbkrafttorsion können jetzt Verformungen mit Verzerrungen quer zum Querschnitt mechanisch korrekt berücksichtigt werden. Bei dynamischen Berechnungen oder Stabilitätsberechnungen (z.B. Stegbeulen) werden die Flächenmodellierungen mit allen zusätzlichen Details, wie z.B. Öffnungen, in der hochwertigeren Flächenmodellierung korrekt berücksichtigt.

### Fazit

Das neue Modul „M431 Stahl-Profilstäbe in Falwerke aus Stahl umwandeln“ bietet mit wenigen Klicks eine wesentliche Leistungssteigerung bei der Berechnung von Stabtragwerken aus Stahl. Vormalig aufwändige Modellierungen in mühsam herausgelösten Teilsystemen entfallen. Die zusätzlichen Ergebnisse stehen integriert im 3D-Modell zur Verfügung.

M431 ist auch als Generierungshilfe für aufwändigere, vollständige Flächengenerierungen mit Ausbildung aller Knotendetails von Vorteil. Dazu wurden im voranstehenden Artikel von Dr.-Ing. Joachim Kretz und Dr.-Ing. Dorian Lutzkanov einige Beispiele gezeigt.

Das Modul M431 steht innerhalb MicroFe zur Verfügung. Stabwerksmodelle aus EuroSta können in MicroFe nahtlos übernommen und mit M431 weiterbearbeitet werden.

Dipl.-Ing. Kamel Ben Hamida  
 mb AEC Software GmbH  
 mb-news@mbaec.de

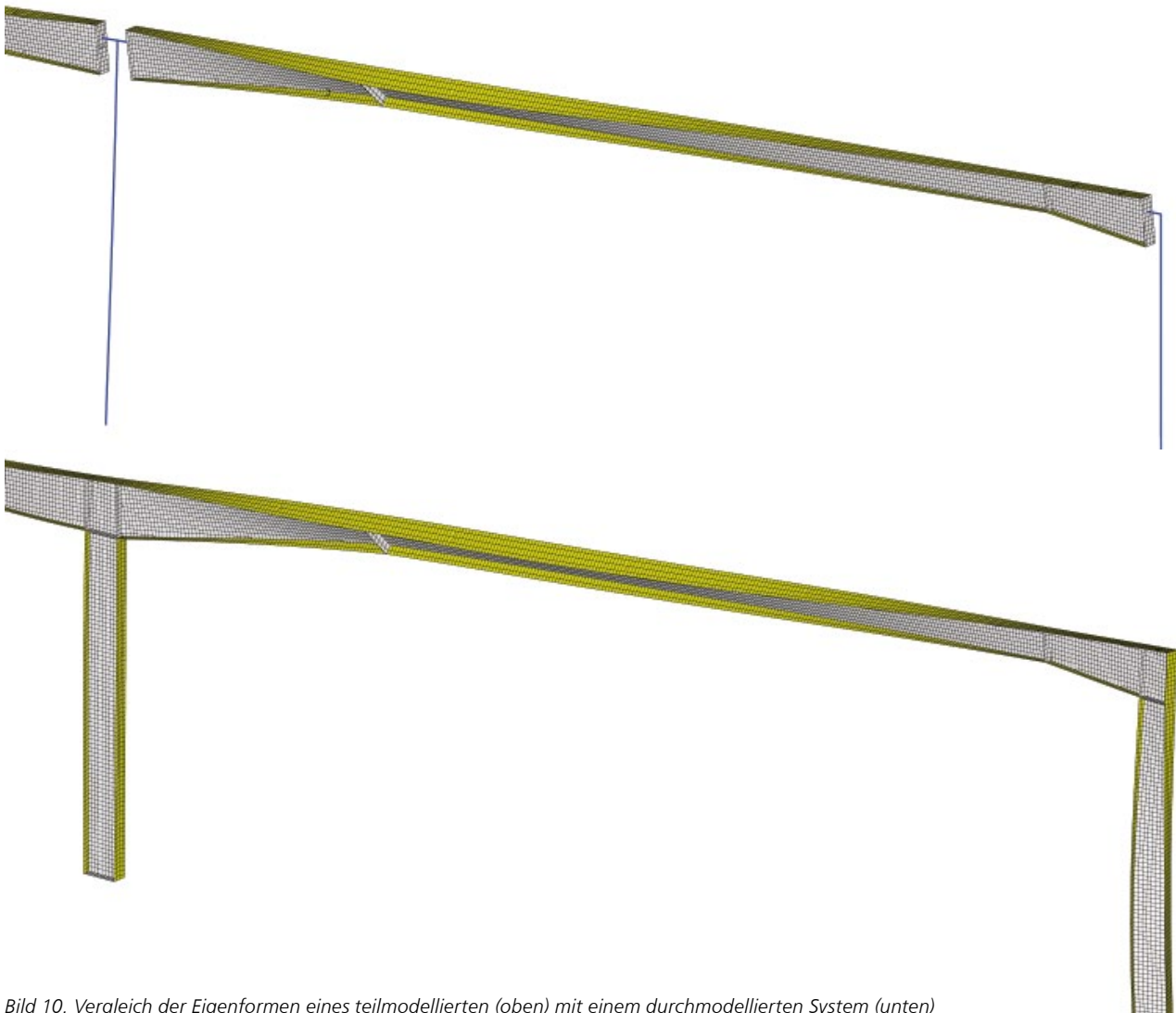


Bild 10. Vergleich der Eigenformen eines teilmodellierten (oben) mit einem durchmodellierten System (unten)

## M431 Stahl-Profilstäbe in faltwerke aus Stahl umwandeln

### Leistungsübersicht

#### Unterstützte Profile:

- Normprofile
- Sonderprofile (Normprofile, mit individuellen Abweichungen bestimmter Abmessungen)
- Komplexprofile (über den mb-ProfilMaker erzeugte individuelle dünnwandige Profile – auch C-,  $\Sigma$ -, Hut-Profile)
- Rahmenstäbe
- Vouten
- Exzentrisch definierte Stäbe

#### Integration:

- Schnittgrößen, Spannungen
- Berechnungen am Gesamtsystem, unter Berücksichtigung aller Steifigkeiten
- statische und dynamische Berechnung
- Berechnung nach Theorie II. Ordnung
- Berechnung nach Theorie III. Ordnung
- Stabilitätsberechnungen



## Aktuelle Angebote

<b>M431 Stahl-Profilstäbe in faltwerke aus Stahl umwandeln</b>	<b>590,- EUR</b>
Leistungsbeschreibung siehe nebenstehenden Fachartikel	
<b>M341.de Schalentragwerke, faltwerke aus Stahl</b>	<b>390,- EUR</b>
EC 3, DIN EN 1993-1-1:2010-12	
<b>MicroFe comfort 2013</b>	<b>3.990,- EUR</b>
MicroFe-Paket „Platten + räumliche Systeme“ nach EC 2, DIN EN 1992-1-1:2011-01	
<b>EuroSta.stahl comfort 2013</b>	<b>1.990,- EUR</b>
EuroSta.stahl-Paket nach EC 3, DIN EN 1993-1-1:2010-12	

Es gelten unsere Allgemeinen Geschäftsbedingungen. Änderungen und Irrtümer vorbehalten. Alle Preise zzgl. Versandkosten und MwSt. – Hardlock für Einzelplatzlizenz je Arbeitsplatz erforderlich (95,- EUR). Folgelizenz-/Netzwerkbedingungen auf Anfrage. – Stand: März 2013

Unterstützte Betriebssysteme:  
Windows XP (32), SP3 / Vista (32/64), SP2 / Windows 7 (32/64) / Windows 8 (32/64)

Preisliste siehe [www.mbaec.de](http://www.mbaec.de)