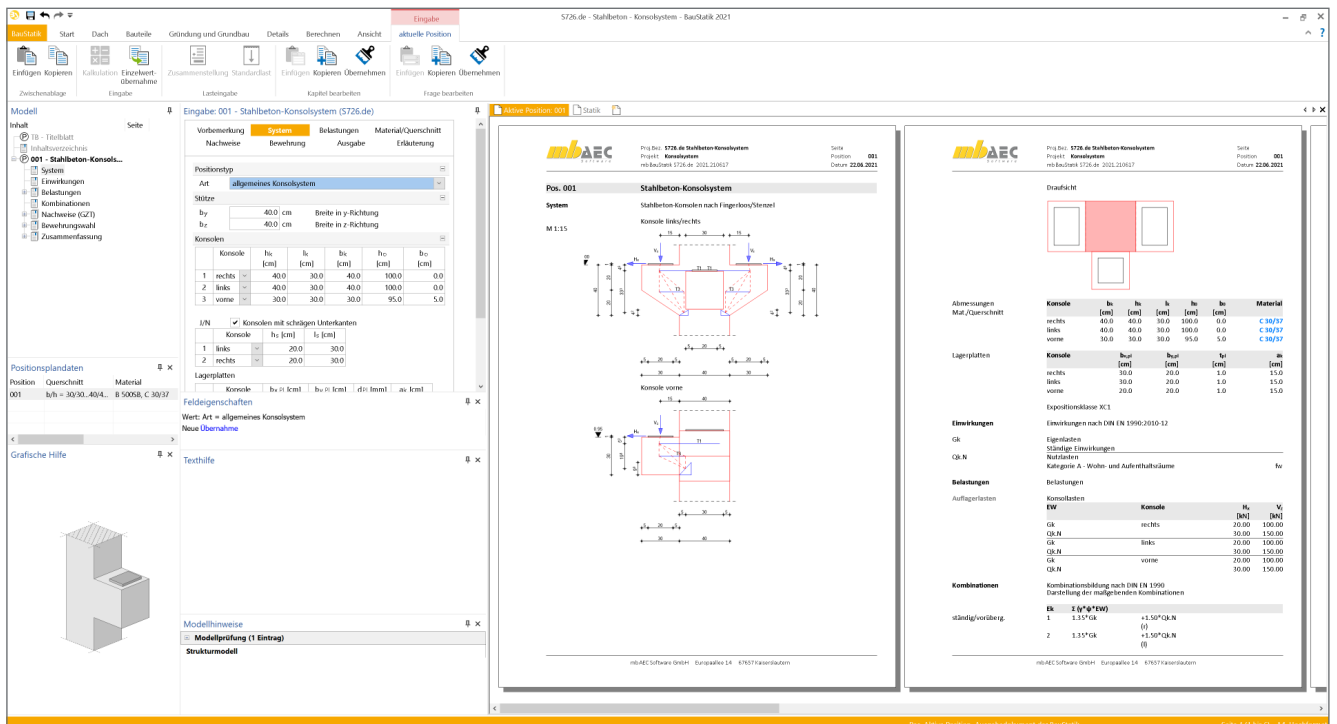


Dipl.-Ing. Sascha Heuß

# Konstruktion von Stahlbeton-Konsolsystemen

## Leistungsbeschreibung des BauStatik-Moduls U726.de Stahlbeton-Konsolsystem

Anschluss- und Knotenpunkte sind in Bezug auf die Bewehrungsführung sorgfältig zu konstruieren. Für die häufige Aufgabenstellung des Anschlusses mehrerer Konsolen an eine Stütze bietet das Modul U726.de die Lösung, da bereits beim Aufstellen der statischen Berechnung Kollisionen der Bewehrung erkannt und vermieden werden.



## Allgemeines

### Aufgabenstellung

Im Stahlbeton-Skelettbau stellt sich häufig die Aufgabe, mehrere Konsolen auf gleicher Höhe an eine Stütze anzuschließen. Dies ist insbesondere bei Eck- oder Innenstützen der Fall, bei denen bis zu vier Konsolen an Kreuzungspunkten von Unterzügen angeordnet werden müssen. In der Praxis werden solche Konsolen in der Regel unabhängig voneinander bemessen, wobei darauf geachtet werden muss, dass die Bewehrungslagen im Kreuzungspunkt kollisionsfrei geführt werden. Neben den sich kreuzenden Verankerungsbereichen der Zugbänder spielt hierbei auch die vertikale Stützensbewehrung eine Rolle. D.h. die einzelnen Bewehrungen müssen sowohl im Grundriss, als auch in ihrer Höhenlage aufeinander

abgestimmt werden. Insbesondere bei Konsolen verbietet es sich, diese Aufgabe dem Konstrukteur oder gar der Baustelle zu überlassen, da Konsolen bekanntermaßen sehr empfindlich auf das Verschieben von Bewehrungslagen reagieren. Es ist daher in der Regel eine Neubemessung bei Unstimmigkeiten unumgänglich. Das Modul U726.de entschärft diese Problematik, da bereits in einer sehr frühen Planungsphase die Einbaubarkeit der Bewehrung kontrolliert werden kann. Die Übergabe der Bewehrung des gesamten Knotenpunktdetails an ViCADO erleichtert zudem die sichere Umsetzung der Vorgaben des Tragwerksplaners bei der Bewehrungsplanung.

**Berechnungsgrundlagen**

Für die Bemessung von Stahlbetonkonsolen liegen unterschiedliche Bemessungsansätze vor, die sich im Wesentlichen im Nachweis der Druckspannungen unterscheiden. Während im DAfStb-Heft 600 [5] ein Querkraftnachweis geführt wird, werden beim Nachweis nach Fingerloos/Stenzel [4] diskrete Stabwerkmodelle konstruiert, deren Druckstreben und Druckknoten nach den Regeln des Eurocode 2 [1] nachgewiesen werden. Aufgrund der breiteren Randbedingungen für die Anwendbarkeit des Verfahrens wird im Modul U726.de für die Bemessung der Konsolen auf die Grundlagen von Fingerloos/Stenzel [4] zurückgegriffen.

**System**

**Positionstypen**

Es stehen grundsätzlich drei Positionstypen zur Auswahl:

- Konsolenpaar
- zwei Konsolenpaare
- allgemeines Konsolsystem

Die beiden ersten Typen erlauben eine schnelle Eingabe und Bemessung der häufigen Anwendungsfälle gegenüberliegenden Konsolen mit gleichen Abmessungen. Bei diesen Typen wird die Bewehrung der Zugbänder in der gegenüberliegenden Konsole verankert und somit sehr platzsparend konstruiert.

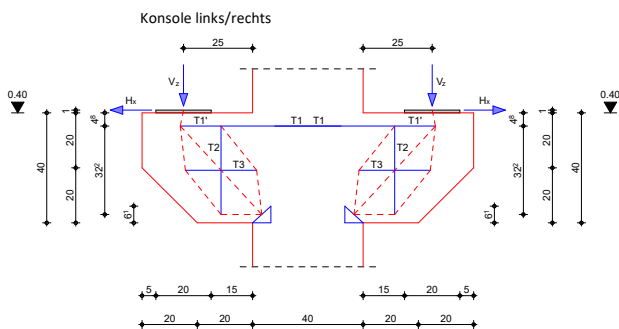


Bild 1. Beispiel eines Konsolenpaars

Liegen zwei Konsolpaare vor, so sind die Abmessungen der jeweils gegenüberliegenden Konsolen gleich, die Abmessungen der senkrecht zueinander stehenden Konsolenpaare können sich aber unterscheiden.

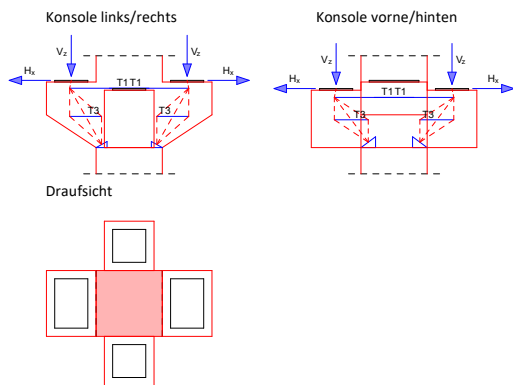


Bild 2. Beispiel für zwei Konsolenpaare

Das allgemeine System erlaubt die flexible Anordnung von bis zu vier unabhängigen Konsolen, die sowohl in den Abmessungen, der Höhenlage, als auch der Lage im Grundriss unterschiedlich sein können.

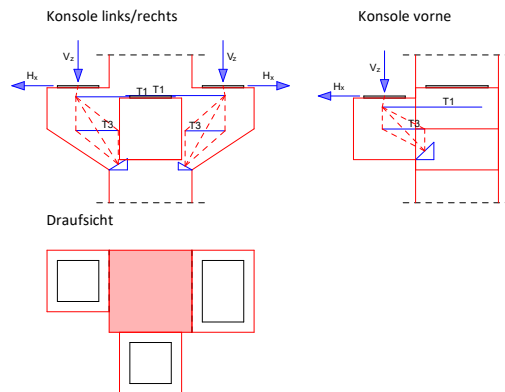


Bild 3. Beispiel für ein allgemeines Konsolsystem

**Konsolarten**

Es können sowohl Konsolen mit gerader als auch mit geneigter Unterkante nachgewiesen werden.

Im Kapitel „System“ werden die äußeren Abmessungen der Konsolen und die Abmessungen und Lage der Lagerplatten festgelegt. Es gilt die Konvention, dass die Lasten immer in den Mittelpunkten der Lagerplatten angreifen.

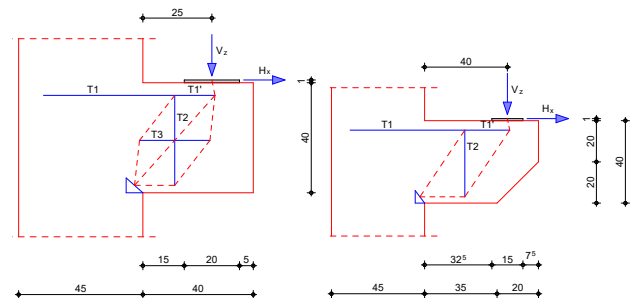


Bild 4. Konsole mit gerader und geneigter Unterkante

Die maximale Abmessung der Abschrägung ergibt sich aus den Abmessungen der schrägen Druckstrebe, die so gewählt wird, dass der Bemessungswert der Betondruckspannungen nicht überschritten wird und aus dem Platzbedarf für die vertikale Bügelbewehrung. Das bedeutet in der praktischen Anwendung, dass das Modul U726.de abhängig von den sonstigen Randbedingungen wie beispielsweise Anordnung der Lagerplatte, Lastgröße, Betondruckfestigkeit, etc. Fachwerkmodelle konstruiert und im Anschluss überprüft, ob sich die Druckstrebe im Bereich der Abschrägung noch vollständig ausbilden kann. Sollte dies nicht der Fall sein, erfolgt die Ausgabe einer entsprechenden Fehlermeldung. Durch Änderung der das Fachwerkmodell beeinflussenden Parameter kann somit auch Einfluss auf die zulässige Größe der Abschrägung genommen werden. Als weitere konstruktive Forderung muss gemäß [4] in einem vertikalen Schnitt durch den Punkt K1 mindestens die halbe Konsolhöhe zur Verfügung stehen.

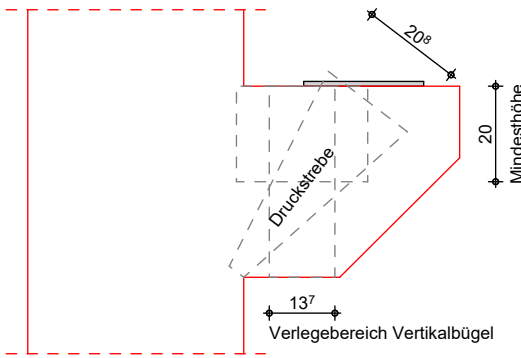


Bild 5. Mindestabmessungen der Konsole mit schräger Unterkante

Vorbemerkung	System	Belastungen	Material/Querschnitt			
Nachweise	Bewehrung	Ausgabe	Erläuterung			
Positionstyp						
Art: allgemeines Konsolensystem						
Stütze						
by	40,0 cm	Breite in y-Richtung				
bz	40,0 cm	Breite in z-Richtung				
Konsolen						
	Konsole	hk [cm]	lk [cm]	bk [cm]	h <sub>o</sub> [cm]	b <sub>o</sub> [cm]
1	rechts	40,0	30,0	40,0	100,0	0,0
2	links	40,0	30,0	40,0	100,0	0,0
3	vorne	30,0	30,0	30,0	95,0	5,0
J/N <input checked="" type="checkbox"/> Konsolen mit schrägen Unterkanten						
	Konsole	hs [cm]	ls [cm]			
1	links	20,0	30,0			
2	rechts	20,0	30,0			
Lagerplatten						
	Konsole	b <sub>x,PI</sub> [cm]	b <sub>y,PI</sub> [cm]	d <sub>PI</sub> [mm]	ak [cm]	
1	rechts	20,0	30,0	10	15,0	
2	links	20,0	30,0	10	15,0	
3	vorne	20,0	20,0	10	15,0	

Bild 6. Eingabe der Konsolabmessungen

## Belastungen

### Konsolbelastungen

Konsolen dienen in erster Linie der Einleitung von vertikalen Lasten aus Unterzügen in Stützen. Um ungewollte Zwangsbeanspruchungen zu berücksichtigen, sollten Konsolen stets auch für die daraus resultierenden Horizontallasten bemessen werden. Sofern keine genaueren Nachweise vorliegen, können die Horizontallasten zu 20% der Vertikallasten abgeschätzt werden.

Für die Konsollasten stehen daher zwei Lasttypen zur Eingabe zur Verfügung:

- Auflagerkraft mit autom. H-Last
- Auflagerkraft mit vorgegebener H-Last

Bei automatischer Horizontallast wird diese zu 20% der Vertikallast angenommen. Weiterhin ist der vertikale Lastangriffspunkt der Horizontallast festzulegen, der sowohl die zur Verfügung stehende Verankerungslänge als auch die Größe der Zuggurkraft beeinflusst.

Die Konsolbelastungen können für jede Konsole unabhängig voneinander vorgegeben werden.

Vorbemerkung	System	Belastungen	Material/Querschnitt			
Nachweise	Bewehrung	Ausgabe	Erläuterung			
Bemessungsschnittgrößen						
J/N <input type="checkbox"/> vorgeben						
Lastabtrag aus vorhandenen Positionen 01						
Art						
Lasteingabe 01						
Art: Auflagerlast mit automatischer H-Last						
Auflagerlasten						
Kom	Kommentar					
Konsole	ALLE	Auswahl Konsole				
Lastangriff	<input checked="" type="checkbox"/> ALLE					
Art	rechts	Lagerplatte				
	links	Lagerplatte				
	vorne					
	EW	V <sub>z</sub> [kN]				
1	Gk - Eigenl.	250.000				
2	Qk.N - Nut	100.000				
Lasteingabe 02						
Art: Stützenschnittgrößen oberhalb der Konsole						
Schnittgrößen						
Kom	Kommentar					
	EW	F <sub>x</sub> [kN]	M <sub>y</sub> [kNm]	F <sub>z</sub> [kN]	M <sub>z</sub> [kNm]	F <sub>y</sub> [kN]
1	Gk - Eig.	2000,00	25,00	10,00	-3,00	-5,00
Lasteingabe 03						
Art						

Bild 7. Eingabe der Belastungen

### Stützenbelastungen

Neben den Konsolbelastungen können optional auch die Stützenschnittgrößen oberhalb der Konsolen vorgegeben werden. Diese Eingaben sind erforderlich, wenn mindestens ein Zugband durch Winkelhaken im Stützenquerschnitt verankert werden soll. Eine solche Verankerung ist nach [4] nur in der Druckzone der Stütze zulässig. Die Ausdehnung der Druckzone wird aus den Stützenschnittgrößen abgeleitet.

### Material/Querschnitt

Hier erfolgt die Festlegung der Materialien und Expositions-klassen.

Standardmäßig stehen die Normal- und Leichtbetonsorten des Eurocodes 2 [1] zur Verfügung. Wird von der Option „Ausführung als Betonfertigteile“ Gebrauch gemacht, erfolgt die Berechnung mit dem reduzierten Teilsicherheitsbeiwert für Stahlbeton nach [2], NDP zu A.2.3(1). Hiernach ist sicherzustellen, dass an jedem Fertigteile die Festigkeitsklasse zu überprüfen ist und Bauteile mit zu geringer Festigkeit ausgesondert werden.

Die Expositions-klassen können getrennt für jede Konsole und für jede Seite der Konsole festgelegt werden. Die Option „umlaufend“ ermöglicht die Vorgabe aller Seiten in einer Eingabezeile, sofern an allen Seiten die gleiche Expositions-klasse gilt.

Ulrike Kuhlmann (Hrsg.)

# Stahlbau-Kalender 2021

Schwerpunkte: Brücken;  
Neue Eurocode-Generation

- 23. Jahrgang, Komplettierung der Stahlbau-Handbuchsammlung
- der Stahlbau-Kalender dokumentiert und kommentiert verlässlich den aktuellen Stand des Stahlbau-Regelwerkes
- Wegweiser mit zahlreichen Beispielen für die richtige Berechnung und Konstruktion im gesamten Stahlbau

Brücken sind über die gesamte Lebensdauer hohen Beanspruchungen ausgesetzt. Den vielfältigen Planungsaufgaben wird in Beiträgen über Fertigung und Montage, Bemessung und Auslegung, Brückenseile, Lager, Fahrbahnübergänge, Richtzeichnungen und Ermüdungsfestigkeit Rechnung getragen.



2021 · 944 Seiten · 812 Abbildungen ·  
215 Tabellen

Hardcover

ISBN 978-3-433-03294-7 € 149\*

Fortsetzungspreis € 129\*

eBundle (Print + ePDF)

ISBN 978-3-433-03349-4 € 194\*

## BESTELLEN

+49 (0)30 470 31-236

marketing@ernst-und-sohn.de

www.ernst-und-sohn.de/3294

\* Der €-Preis gilt ausschließlich für Deutschland, inkl. MwSt.

Vorbemerkung	System	Belastungen	Material/Querschnitt
Nachweise	Bewehrung	Ausgabe	Erläuterung

Werkstoff					
Art	Normal				
J/N	<input type="checkbox"/> Luftporenbeton				
Festigkeitsklasse Normalbeton					
C	C 30/37				
J/N	<input type="checkbox"/> Ausführung als Betonfertigteile				
Festigkeitsklasse Betonstahl					
Bew	B 500SB	Längs- und Querkraftbewehrung			
Expositionsklassen					
	Bauteil	Seiten	Kl.	C <sub>min,dur</sub> [mm]	Δc <sub>dev</sub> [mm]
1	ALLE	umlaufend	XC1	...	

- ALLE
- rechts
- links
- vorne
- Stütze

Bild 8. Eingabe Material/Querschnitt

Sofern es zur Kollision von sich kreuzenden Bewehrungslagen kommt, kann über die Vorgabe der Mindestbetondeckung auf die Höhenlage der Zuggurte Einfluss genommen werden.

## Bewehrung

### Hauptzugbewehrung

Die für die Konsolen wichtigste Bewehrung ist die Hauptzugbewehrung an der Oberseite der Konsolen. Das Zugband ist unter der Lagerplatte und auf der der Konsole gegenüberliegenden Seite der Stütze oder in der gegenüberliegenden Konsole zu verankern. Aufgrund der meist knappen Abmessungsverhältnisse kommt einer möglichst wirtschaftlichen Konstruktion eine große Bedeutung zu. Grundsätzlich sollte die Hauptzugbewehrung unter Beachtung aller Anforderungen an Bewehrungsabstände und Betondeckungen möglichst hoch in der Konsole angeordnet werden. Dadurch ergibt sich ein großer innerer Hebelarm, der wiederum eine kleine Zugkraft zur Folge hat. D.h. in der Praxis wird man versuchen, die Bewehrung mit so wenig wie möglich Lagen auszuführen, bzw. je Lage die maximal mögliche Stabanzahl einzulegen.

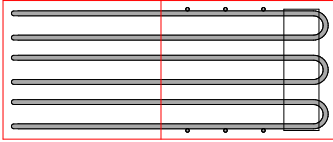
Im Modul U726.de werden drei Bewehrungsanordnungen unterstützt, die je nach geometrischen Verhältnissen die optimale Ausnutzung des zur Verfügung stehenden Platzes gewährleisten (Bild 9):

- **nebeneinander**  
Die Hauptzugbewehrung wird schlaufenförmig ausgebildet. Alle Schlaufen werden nebeneinander angeordnet. Es wird der für den Stabdurchmesser minimale Schlaufendurchmesser angenommen. Die Schlaufen liegen mit Mindestabstand nebeneinander.
- **ineinander**  
Es wird eine die gesamte Lage umfassende Schlaufe angeordnet. Alle weiteren Schlaufen werden innerhalb der umfassenden Schlaufen nach den gleichen Grundsätzen wie nebeneinander liegende Schlaufen angeordnet.
- **überlappend**  
Die Schlaufen werden in zwei sich berührenden Lagen versetzt eingebaut.

a) nebeneinander



b) ineinander



c) überlappend

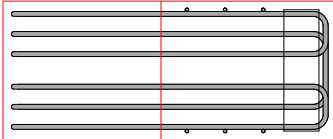


Bild 9. Bewehrungsanordnungen

### Horizontal- und Vertikalbügel

Abhängig von der Schlankheit der Konsole sind Horizontal- und Vertikalbügel anzuordnen. Insbesondere bei dem Nachweis nach [4] ist auf eine sorgfältige Verbügelung zu achten, da sonst die vorausgesetzte Druckstrebentragfähigkeit nicht erreicht wird. Die Anordnung erfolgt nach [4], Bild 3. Demnach wird folgende Bügelanordnung empfohlen:

**gedrungene Konsolen**  $\frac{a_c}{h_c} \leq 0,5$

- Horizontalbügel mit  $A_{sw,3} = 0,3 \cdot A_{s,1}$

mit

$A_{s,1}$  Querschnitt der Hauptzugbewehrung

**schlanke Konsolen**  $0,5 < \frac{a_c}{h_c} \leq 1,0$

- Horizontalbügel mit  $A_{sw,3} = (1 - \beta) \cdot 0,3 \cdot A_{s,1}$

- Vertikalbügel mit  $A_{sw,2} = \beta \cdot \frac{F_{Ed}}{f_{yd}}$

mit

$$\beta = 2 \cdot \frac{a_c}{h_c} - 1$$

$F_{Ed}$  Bemessungswert der vertikalen Konsolbelastung

**sehr schlanke Konsolen**

- Vertikalbügel mit  $A_{sw,2} = \frac{F_{Ed}}{f_{yd}}$

Die Vertikalbügel werden im Abstand von  $0,25 \cdot a$  bis  $0,75 \cdot a$  gemessen ab dem Konsolanschnitt gleichmäßig verteilt. Dabei ist  $a$  der Abstand der Vertikallast zum Schwerpunkt des Druckknotens.

Die Horizontalbügel werden im Bereich von  $0,25 \cdot z_c$  bis  $0,75 \cdot z_c$  gemessen ab dem Schwerpunkt der Hauptzugbewehrung gleichmäßig verteilt. Dabei ist  $z_c$  der innere Hebelarm der Konsole.

### Konstruktive Verbügelung

Nach [4] ist im oberen und unteren Viertel des inneren Hebelarmes  $z_c$  sowie innerhalb der verbliebenen nicht bewehrten Viertel des Lastabstandes die Anordnung einer konstruktiven horizontalen bzw. lotrechten Bügelbewehrung empfohlen. Um zu einem vollständigen Bewehrungsbild zu gelangen, kann diese Bewehrung durch Vorgabe von Durchmesser, Schnittigkeit und Anzahl festgelegt werden.

### Automatische Bewehrungswahl/ manuelle Bewehrungsvorgabe

Standardaufgaben können effizient mit der automatischen Bewehrungswahl gelöst werden. Hier werden nach Vorgabe weniger Parameter komplette Bewehrungsanordnungen programmseitig festgelegt.

Neben der automatischen Bewehrungswahl steht zusätzlich eine manuelle Bewehrungsvorgabe zur Verfügung. Hier können sehr frei Bewehrungsführungen vorgegeben werden, die eine individuelle Anpassung der Konsolen erlauben. Beispielsweise ist es bei manueller Bewehrungsvorgabe möglich, unterschiedliche Durchmesser in einer Lage für das Zugband zu verwenden oder die horizontalen Abstände der Bewehrung untereinander zu variieren.

### Übergabe an ViCADO

Das Modul stellt die Ergebnisse der Bewehrungswahl zur Übergabe an ViCADO bereit. Durch Übernahme der Bewehrung in ViCADO stehen sofort alle beschriebenen Bewehrungselemente zur Verfügung.

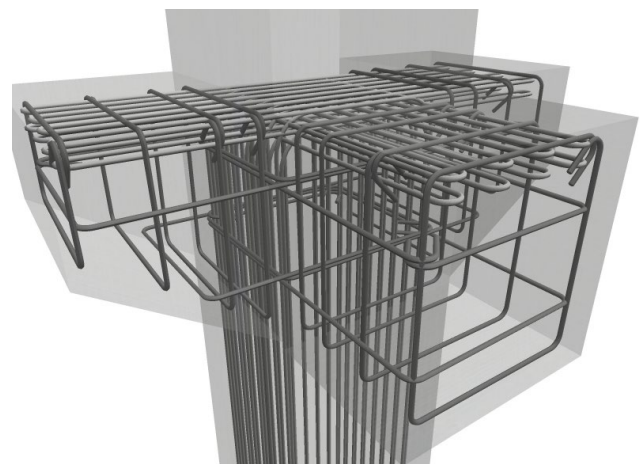


Bild 10. Bewehrung aus U726.de in ViCADO

### Stützenbewehrung

Die Bewehrung in der Stütze kann optional vorgegeben werden. Hiermit ist es möglich, unter Berücksichtigung der Stützenschnittgrößen die Ausdehnung der Druckzone zu bestimmen, die für die Verankerung der Zugbänder mit Winkelhaken zur Verfügung steht. Weiterhin wird der Bewehrungsgehalt in der Stütze benötigt, um im Falle einer Verankerung durch Übergreifung die Übergreifungslänge exakt bestimmen zu können.

### Nachweise

#### Fachwerkmodelle

Bei diesem Nachweisformat wird ein Fachwerkmodell ermittelt, dass in seinen Abmessungen und Abständen stets mit der Bewehrungswahl abgeglichen wird. D.h. für die Lage der Hauptzugbewehrung, dass diese iterativ bestimmt wird, solange bis die Annahme für die Lage mit der tatsächlichen Bewehrungswahl übereinstimmt.

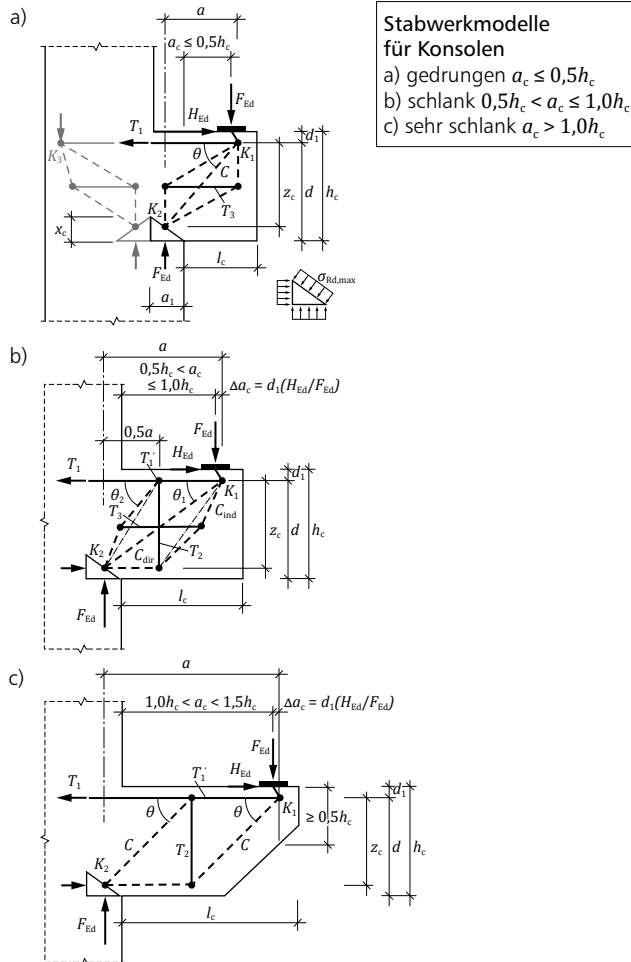


Bild 11. Maße und Bezeichnungen nach [4]

Nachweise (GZT)		Nachweise im Grenzzustand der Tragfähigkeit nach DIN EN 1992-1-1						
		- Berechnung nach Fingerloos/Stenzel, Betonkalender 2007						
Zugstäbe	Stab	Ek	F <sub>i</sub> [kN]	A <sub>s,eff</sub> [cm <sup>2</sup> ]	A <sub>s,vorb</sub> [cm <sup>2</sup> ]	η		
Konsole rechts	Zuggurt (T1)	1	263.36	6.06	8.04	0.75		
	horizontale Bügel (T3)	1	79.01	1.82	2.01	0.90		
Konsole links	Zuggurt (T1)	1	263.36	6.06	8.04	0.75		
	horizontale Bügel (T3)	1	79.01	1.82	2.01	0.90		
Konsole vorne	Zuggurt (T1)	1	263.36	6.06	8.04	0.75		
	horizontale Bügel (T3)	1	79.01	1.82	2.01	0.90		
Betondruckspannungen	Ort	F <sub>i</sub> [kN]	a <sub>i</sub> [cm]	t <sub>i</sub> [cm]	σ [N/mm <sup>2</sup> ]	σ <sub>ind</sub> [N/mm <sup>2</sup> ]	η [-]	
Konsole rechts	Lagerplatte	263.36	20.0	30.0	5.63	14.45	0.39	
	Druckstrebe	390.21	19.1	40.0	5.11	12.75	0.40	
Konsole links	Lagerplatte	263.36	20.0	30.0	5.63	14.45	0.39	
	Druckstrebe	390.21	19.1	40.0	5.11	12.75	0.40	
Konsole vorne	Lagerplatte	263.36	20.0	20.0	8.44	14.45	0.58	
	Druckstrebe	390.21	19.1	40.0	5.11	12.75	0.40	
Druckzonenhöhe	a <sub>0</sub> [cm]	d <sub>c</sub> [cm]	v [-]	a <sub>0,grenz</sub> [cm]	η [-]			
Konsole rechts	3.8	35.4	0.45	15.9	0.24			
	3.8	35.4	0.45	15.9	0.24			
Konsole vorne	3.8	35.4	0.45	15.9	0.24			
	3.8	35.4	0.45	15.9	0.24			
Querkraftstütze	Querkraftnachweis nach DAfStb Heft 532, 4.1.4							
	Konsolen	Ek	V <sub>Ed</sub> [kN]	V <sub>Ed</sub> [kN]	N <sub>Ed,d</sub> [kN]	V <sub>Ed,max</sub> [kN]	A <sub>sw,eff</sub> [cm <sup>2</sup> ]	
links/rechts	1	0.0	441.9	0.0	800.0	0.00		
	1	-263.4	441.9	0.0	800.0	0.00		

Bild 12. Beispielausgabe der Nachweise

#### Bestimmung der Abmessungen des Druckknotens

Hiermit ist indirekt der Nachweis der Betondruckspannungen erbracht.

- Breite des Druckknotens

$$a_1 = \begin{cases} \frac{F_{Ed}}{b_c \cdot 0,75 \cdot v' \cdot f_{cd}} & \text{für } a_c \leq 1,0 \cdot h_c \\ \frac{F_{Ed}}{b_c \cdot \eta \cdot f_{cd}} & \text{für } a_c > 1,0 \cdot h_c \end{cases}$$

mit

$$v' = 1,0 \quad \text{für } f_{ck} \leq 50 \text{ N/mm}^2$$

$$v' = 1,1 - \frac{f_{ck}}{500} \quad \text{für } 50 < f_{ck} \leq 100 \text{ N/mm}^2$$

und

$$\eta = 1,0 \quad \text{für } f_{ck} \leq 50 \text{ N/mm}^2$$

$$\eta = 1,0 - \frac{f_{ck} - 50}{200} \quad \text{für } 50 < f_{ck} \leq 100 \text{ N/mm}^2$$

- Höhe des Druckknotens

$$a = 0,5 \cdot a_1 + a_c + d_1 \cdot \frac{H_{Ed}}{F_{Ed}}$$

$$x_c = d - \sqrt{d^2 - 2 \cdot a_1 \cdot a}$$

#### Berechnung des inneren Hebelarmes

$$z_c = d - 0,5 \cdot x_c$$

#### Ermittlung der Zuggurkraft

$$T_1 = F_{Ed} \cdot \frac{a}{z_c} + H_{Ed}$$

#### Begrenzung der Druckzonenhöhe

$$\frac{x_c}{d} \leq 0,45 \quad \text{für } f_{ck} \leq 50 \text{ N/mm}^2$$

$$\frac{x_c}{d} \leq 0,35 \quad \text{für } 50 < f_{ck} \leq 100 \text{ N/mm}^2$$

#### Verankerung/Übergreifung

Es wird zwischen der Verankerung unter den Lagerplatten und der Verankerung/Übergreifung auf der Stützensseite unterschieden.

Unter den Lagerplatten können Schlaufen oder Schlaufen mit großem Biegerollendurchmesser gewählt werden.

Bei manueller Vorgabe der Bewehrung kann auf der Stützensseite zwischen folgenden Optionen frei gewählt werden:

- Gegenüberliegende Konsole
- Übergreifung mit der Stützensbewehrung
- Winkelhaken

Wobei auch unterschiedliche Verankerungsarten für einzelne Bewehrungslagen gewählt werden können.

Bei automatischer Bewehrungswahl wird für die Positionstypen „Konsolenpaar“ und „zwei Konsolenpaare“ die Verankerung in der gegenüberliegenden Konsole ausgeführt. Für allgemeine Konsolsysteme steht ein Übergreifungsstoß mit der Stützensbewehrung oder eine Verankerung mit Winkelhaken im Stützenquerschnitt zur Verfügung.

### Ausgabe

Es wird eine vollständige, übersichtliche und prüffähige Ausgabe zur Verfügung gestellt. Der Ausgabeumfang kann dabei in gewohnter Weise gesteuert werden.

Neben maßstabstreuen Detailskizzen werden die Schnittgrößen, Kombinationen und Nachweise unter Angabe der Berechnungsgrundlage und unter Berücksichtigung der Einstellungen des Anwenders in übersichtlicher tabellarischer Form ausgegeben.

Dipl.-Ing. Sascha Heuß  
 mb AEC Software GmbH  
 mb-news@mbaec.de

### Literatur

- [1] DIN EN 1992-1-1:2011-01, Eurocode 2: Bemessung und Konstruktion von Stahlbeton- und Spannbetontragwerken – Teil 1-1: Allgemeine Bemessungsregeln und Regeln für den Hochbau.
- [2] DIN EN 1992-1-1/NA:2011-01, Eurocode 2: Nationaler Anhang – National festgelegte Parameter - Bemessung und Konstruktion von Stahlbeton- und Spannbetontragwerken – Teil 1-1: Allgemeine Bemessungsregeln und Regeln für den Hochbau.
- [3] Fingerloos, F.; Hegger, J.; Zilch, K.: Eurocode 2 für Deutschland – DIN EN 1992-1-1 Bemessung und Konstruktion von Stahlbeton- und Spannbetonbauwerken, Teil 1-1: Allgemeine Bemessungsregeln und Regeln für den Hochbau mit Nationalem Anhang, Kommentierte Fassung. Berlin: Ernst & Sohn; Beuth, 2012.
- [4] Fingerloos, F., Stenzel, G.: Konstruktion und Bemessung von Details nach DIN 1045. Betonkalender 2007/2, Berlin: Ernst & Sohn.
- [5] DAFStb-Heft 600: Erläuterungen zu DIN EN 1992-1-1 und DIN EN 1992-1-1/NA (Eurocode 2). Berlin: Beuth-Verlag 2012.

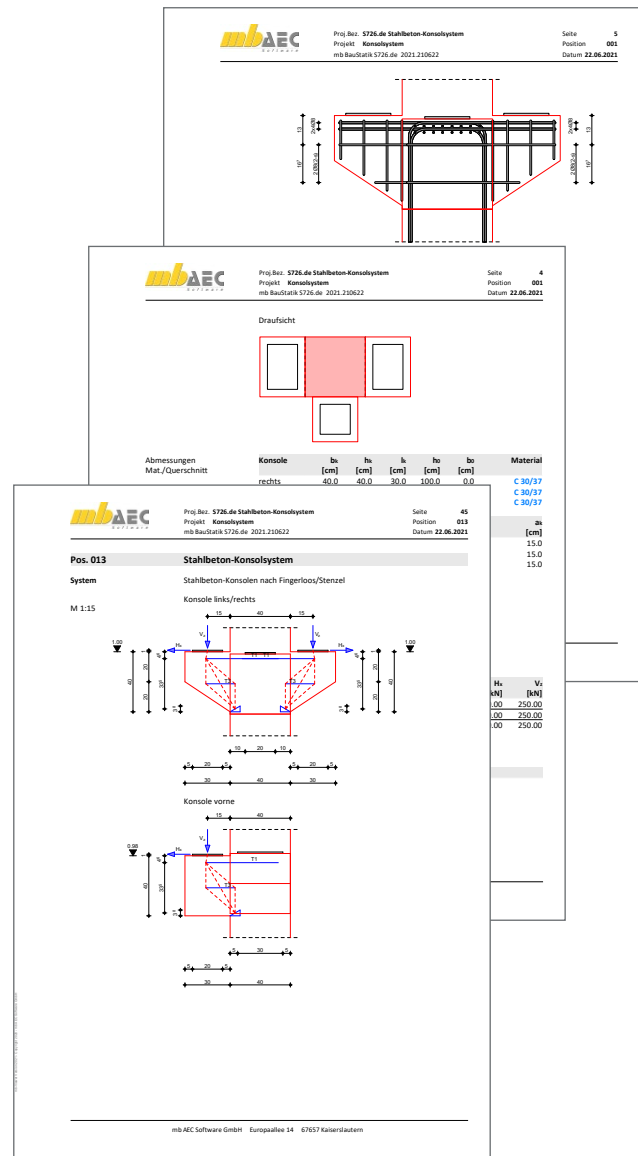


Bild 13. Beispielausgaben

### Preise und Angebote

U726.de Stahlbeton-Konsolsystem –  
 EC 2, DIN EN 1992-1-1  
 Leistungsbeschreibung siehe  
<https://www.mbaec.de/modul/U726de>

Es gelten unsere Allgemeinen Geschäftsbedingungen. Änderungen und Irrtümer vorbehalten. Alle Preise zzgl. Versandkosten und MwSt. – Hardlock für Einzelplatzlizenz je Arbeitsplatz erforderlich (95,- EUR). Folgelizenz-/Netzwerkbedingungen auf Anfrage. – Stand: Oktober 2021

Unterstütztes Betriebssystem: Windows 10 (64)

Preisliste siehe [www.mbaec.de](http://www.mbaec.de)