

Dipl.-Ing. David Hübel

Metall- und Verbunddübel zur Verankerung von Stahl-Ankerplatten

Leistungsbeschreibung des BauStatik-Moduls S708.de Stahlbeton-Dübelverankerung

Dübel sind ein gängiges Verbindungsmittel, um Stahlbauteile an einem Betonbauteil zu verankern. Die Bemessung einer solchen Dübelverankerung erfolgt auf Grundlage der „Leitlinie für die europäische technische Zulassung ETAG 001“. Das Modul S708.de führt den Nachweis einer Dübelverankerung mit einem einzelnen Dübel oder einer Dübelgruppe mit einer Ankerplatte. Die Dübel können herstellerübergreifend bemessen werden.

The screenshot displays the BauStatik software interface for the S708.de module. The main workspace shows a technical drawing of a steel anchor plate with dimensions and a table of selected bolts. The table lists three bolt types: Fischer Bolzenanker FAZ II, Hilti Bolzenanker HST 3, and Würth Bolzenanker W-FAZ/S, all with a diameter of 16 mm and a height of 85 mm. The material is specified as gv2.

Nr.	Dübel	Durchmesser [mm]	h_{ef} [mm]	Material
1	fischer Bolzenanker FAZ II	16	85	gv2
2	Hilti Bolzenanker HST 3	16	85	gv2
3	Würth Bolzenanker W-FAZ/S	16	85	gv2

Allgemeines

Aufgrund der angebotenen Vielzahl gibt es für Dübelverankerungen in der Regel mehrere mögliche Dübeltypen von unterschiedlichen Herstellern. Jeder Dübeltyp hat wiederum eine eigene allgemeine bauaufsichtliche Zulassung bzw. eine europäische technische Zulassung (ETA).

Eine vergleichende Bemessung unterschiedlicher Dübel war aufgrund der Anzahl möglicher Dübeltypen mit jeweils unterschiedlichen Zulassungen und individuellen Bemessungs-

programmen nur unter sehr hohem Aufwand möglich. Allerdings kommt es in der Praxis häufig vor, dass ein anderer Dübeltyp zur Anwendung kommen soll, als in der Statik nachgewiesen wurde.

Mit dem vorliegenden Modul S708.de können erstmals passende Dübel verschiedener Hersteller in einem Vorgang nachgewiesen werden. Damit können sowohl beim Aufstellen der Statik bereits mehrere Produkte benannt als auch bei Bedarf später sehr einfach Alternativen anhand des vorhandenen Datensatzes ausgewiesen werden.

Vorbemerkung	System	Material/Querschnitt	Belastungen
Nachweise	Ausgabe		Erläuterung
Übernahme aus Position			
J/N	<input type="checkbox"/> Übernahme durchführen		
Positionstyp			
Typ	Lasteingabe Auflagerlasten		
Ankerplatte			
Art	<input type="radio"/> Keine Ankerplatte <input type="radio"/> Bündig montierte Ankerplatte <input checked="" type="radio"/> Abstandsmontage		
g	15 mm	Dicke der Zwischenschicht	
Art	Auf Abstand montierte Ankerplatte, Anker nicht gegen Untergrur		
Einspanngrad des Dübels			
Art	Keine Einspannung		
Betonbauteil			
J/N	<input checked="" type="checkbox"/> Bauteilränder vorgeben		
	Rand	Abstand [mm]	
1	oben	175	
2	rechts	250	

Bild 1. Eingabe „System“

System

Das System wird durch die Auswahl der Art der Ankerplatte sowie der äußeren Kanten des Betonbauteils definiert. Neben der Bemessung eines einzelnen Dübels ohne Ankerplatte kann eine Bündig montierte Ankerplatte sowie eine Abstandsmontage gewählt werden (Bild 2).

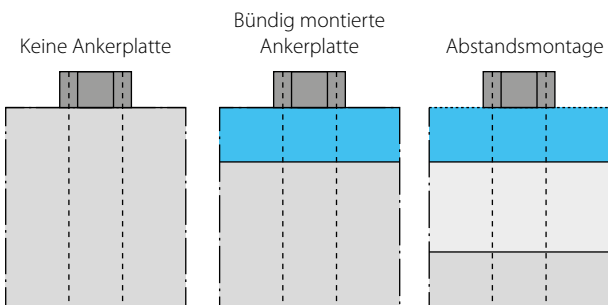


Bild 2. Art der Ankerplatte

Bei einer Abstandsmontage muss zusätzlich zur Art der Abstandsmontage und zur Dicke der Zwischenschicht der Einspanngrad der Dübel gewählt werden. Neben der Wahl „Keine-Einspannung“ oder „Volle-Einspannung“ kann der Einspanngrad α_M manuell vorgegeben werden (Bild 3).

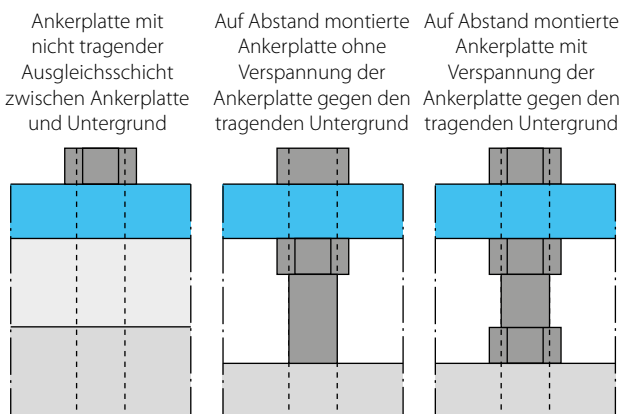
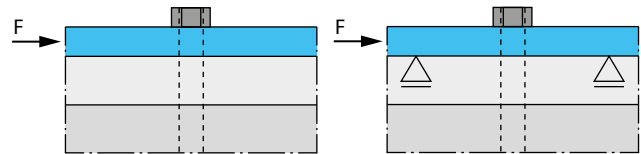


Bild 3. Art der Abstandsmontage

Keine Einspannung ($\alpha_M = 1,0$) muss angenommen werden, wenn sich das Anbauteil frei drehen kann (Bild 4a). Volle Einspannung ($\alpha_M = 2,0$) darf nur dann angenommen werden, wenn sich das Anbauteil nicht drehen kann (Bild 4b). Die Annahme keiner Einspannung liegt immer auf der sicheren Seite.



a) Keine Einspannung ($\alpha_M = 1$) b) Volle Einspannung ($\alpha_M = 2$)

Bild 4. Einspanngrad des Dübels

Material/Querschnitt

Die Auswahl des Materials und des Querschnitts erfolgt jeweils für das Betonbauteil, die Ankerplatte sowie die Dübel bzw. die Dübelanordnung (Bild 5).

Es kann ausgewählt werden, ob ein oder mehrere Dübel bemessen werden sollen. Bei der Auswahl mehrerer Dübel können vergleichende herstellerübergreifende Bemessungen oder eine vergleichende Bemessung unterschiedlicher Dübeltypen eines Herstellers durchgeführt werden. Die Bemessung mehrerer Dübel erfolgt für eine identische Grundform der Ankeranordnung bzw. für eine identische Ankerplattenform. Wird bei den Dübelachsabständen der „Ansatz der Mindestabstände“ gewählt, können sich je nach Dübelauswahl mehrere unterschiedliche Dübelanordnungen ergeben, welche im vollen Umfang in der Ausgabe dokumentiert werden.

Vorbemerkung	System	Material/Querschnitt	Belastungen
Nachweise	Ausgabe		Erläuterung
Festigkeitsklasse Normalbeton			
C	C 30/37		
J/N	<input type="checkbox"/> Ausführung als Betonfertigteil		
Bauteilhöhe			
h_{HT}	25,0 cm	Höhe Betonbauteil	
Anker			
Art	Bemessung mehrere Dübeltypen		
Typ	Metalldübel nach ETAG 001 / TR055		
Metalldübel 01			
Art	Metalldübel, Art: Bolzenanker, Material Anker: gvz, Hersteller: fisc ...		
Metalldübel 02			
Art	Metalldübel, Art: Bolzenanker, Material Anker: gvz, Hersteller: Hill ...		
Metalldübel 03			
Art	Metalldübel, Art: Bolzenanker, Material Anker: gvz, Hersteller: Wü ...		
Metalldübel 04			
Ankeranordnung			
Grundfor	6 Anker/Kreis		
Dübelachsabstände			
Art	<input type="radio"/> Ansatz der Mindestabstände <input checked="" type="radio"/> manuelle Vorgabe der Abstände		
s_1	90 mm	Dübelachsabstand	
J/N	<input type="checkbox"/> Langlöcher vorgeben		
J/N	<input type="checkbox"/> Exzentrizität vorgeben		
α	0°	Drehwinkel der Ankergruppe	

Bild 5. Eingabe „Material/Querschnitt“

Betonbauteil

Das Betonbauteil wird durch die Auswahl des Materials sowie der Höhe des Bauteils definiert.

Auswahl Dübeltyp

Die Auswahl der Dübel erfolgt aus den programmseitig hinterlegten Dübeln in entsprechenden Auswahldialogen. Die Bemessung kann wahlweise für einen zu wählenden Dübeltyp oder mehrere verschiedene Dübeltypen ggf. unterschiedlicher Hersteller oder Materialien erfolgen. Neben der Wahl, ob ein Dübel oder mehrere Dübel bemessen werden sollen, muss der Grundtyp der Dübel gewählt werden. Zur Auswahl stehen hierbei Metalldübel und Verbunddübel.

Metalldübel

Bei der Auswahl eines Metalldübels ist die Art des Dübels, das Material sowie der Hersteller eindeutig festzulegen. Der Ankertyp, der Durchmesser sowie die Verankerungstiefe können automatisch vom Programm festgelegt oder manuell gewählt werden (Bild 6). Metalldübel werden in Bolzenanker, Betonschraube und Hinterschnittanker unterteilt.

Insgesamt stehen 14 verschiedene Metalldübel der Firmen „fischer“, „Hilti“ und „Würth“ zur Auswahl, die in Kombination mit Durchmesser und Verankerungstiefe 629 verschiedene mögliche Metalldübel ergeben.

Verbundanker

Neben Metalldübeln können Verbunddübel gewählt werden. Die Auswahl eines Verbunddübels erfolgt analog zum Metalldübel mit Hilfe eines Auswahldialogs. Ein Verbunddübel besteht immer aus der Verbindung eines Ankertyps mit einem Mörteltyp. Neben der Wahl des Ankertyps muss bei einem Verbunddübel zusätzlich der Mörteltyp gewählt werden (Bild 7).

Zur Auswahl stehen Verbunddübel der Firmen „fischer“, „Hilti“ und „Würth“ mit den jeweils zulässigen Kombinationen aus Ankertyp und Mörteltyp. Dabei sind 11 Mörtel- und 8 Ankertypen wählbar. Aufgrund der in den jeweiligen Stammdaten hinterlegten zulässigen Durchmesser sowie Verankerungstiefen ergeben sich hieraus 680 mögliche Verbunddübel.

Bemessung Dübeltyp

Neben der Bemessung eines Dübeltyps können mehrere Dübeltypen mit ggf. unterschiedlichen Materialien und/oder verschiedenen Herstellern untersucht werden. Analog zur Bemessung eines Dübels können mehrere Dübeltypen mit Hilfe der Auswahldialoge ausgewählt werden. Eine vergleichende Bemessung eines Dübeltyps unterschiedlicher Hersteller ist somit mit einer Statik-Position möglich. Ebenso können unterschiedliche Dübeltypen eines Herstellers vergleichend bemessen werden.

Art	Material Anker	Hersteller	Ankertyp	Durchmesser	Verankerungstiefe
Bolzenanker	gvz	fischer	automatisch	automatisch	50
Betonschraube	A4	Hilti	FAZ II	6	51
Hinterschnittanker	C	Würth	FBZ	8	52
			FBN II	10	53
				12	54
				16	55
				20	56
				24	57
					58
					59
					60
					61

Bild 6. Auswahldialog „Metalldübel“

Material Anker	Hersteller	Mörteltyp	Ankertyp	Festigkeitsklasse-Anker	Durchmesser	Verankerungstiefe
gvz	fischer	automatisch	automatisch	automatisch	automatisch	automatisch
A4	Hilti	FIS SB	FIS A	5.8	8	160
C	Würth	FIS RSB	RG MI	8.8	10	
BSt		FIS V			12	
		FIS EM			16	
		FIS HB			20	

Bild 7. Auswahldialog „Verbunddübel“

Ankeranordnung

Die Festlegung der Ankeranordnung erfolgt durch die Wahl der Anordnung (Reihen oder kreisförmig) und einem zur Wahl der Anordnung passenden Dübel-Muster (Bild 8).

Unter Beachtung der gewählten Ankeranordnung können Dübelachsabstände definiert werden oder die in den Stammdaten der Dübel hinterlegten Mindestabstände angesetzt werden. Alle Dübel einer Dübelgruppe können in Langlöchern angeordnet werden. Die Ankeranordnung kann mit einer Exzentrizität gegenüber dem Schwerpunkt des angeschlossenen Profils versehen werden.

in Reihen

2 Anker horizontal

2 Anker vertikal

3 Anker horizontal

3 Anker vertikal

4 Anker

6 Anker horizontal

6 Anker vertikal

8 Anker

9 Anker

kreisförmig

3 Anker

6 Anker

8 Anker

Bild 8. Dübelanordnung

System
M 1.5
Dübel Alternative 1-3

Stahlbeton Dübelverankerung

Abmessungen

Abmessungen Mat./Querschnitt			
Nr.	Dübel	Durchmesser [mm]	h _{ef} [mm]
1	fischer Bolzenanker FAZ II	16	85
2	Hilti Bolzenanker HST3	16	85
3	Würth Bolzenanker W-FAZ/S	16	85

Bauteil	Material	Querschnitt [mm]	α [°]
Stütze	-	HEA 100	0
Ankerplatte	-	b/l/t = 250/250/10	0
Betonbauteil	C 25/30	h = 250	

Ankerplatte nicht gegen Untergrund verspannt g = 15 mm
Einspanngrad α_M = 1.0

Bild 9. Ausgabe „System“ - Bemessung mehrerer Dübeltypen

Ankerplatte

Die Ankerplatte der Dübelverankerung kann aus vordefinierten Grundformen (Bild 10) gewählt oder durch Vorgabe einer polygonal berandeten Platte definiert werden.

Bei der Auswahl einer vordefinierten Ankerplattengrundform kann eine Exzentrizität zum Schwerpunkt des angeschlossenen Profils sowie eine Verdrehung der Ankerplatte vorgegeben werden.

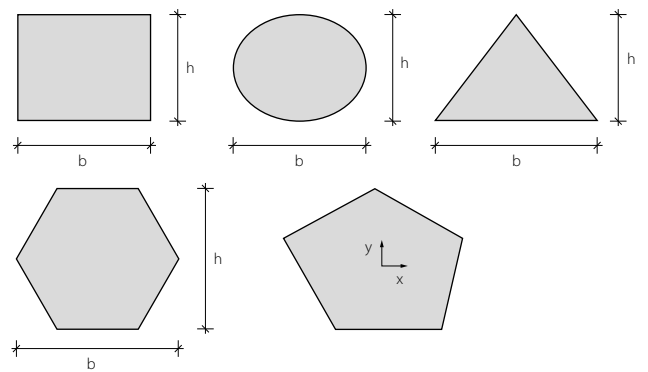


Bild 10. Ankerplattenformen

Angeschlossene Profile

Die Ankerplatte kann mit einem angeschlossenen Profil versehen werden. Die Auswahl des Profils kann über die Profilvereihen oder durch Vorgabe eines symmetrischen Schweißprofils erfolgen (Bild 11). Das ausgewählte Profil wird in der Ausgabe dokumentiert. Zusätzlich erfolgt eine geometrische Kontrolle des gewählten Profiltyps in Bezug auf die Stahlplatte (Größe und Lage) sowie die Dübelanordnung.

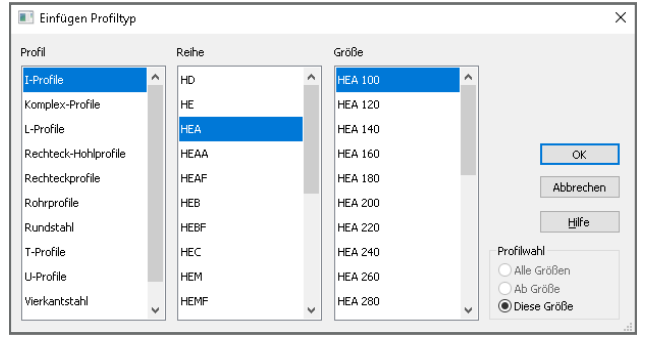


Bild 11. Auswahldialog „Profiltyp“

Belastungen

Die Vorgabe der Belastungen erfolgt abhängig vom Positionstyp als Auflagerlasten oder als Ankerlasten (Bild 12).

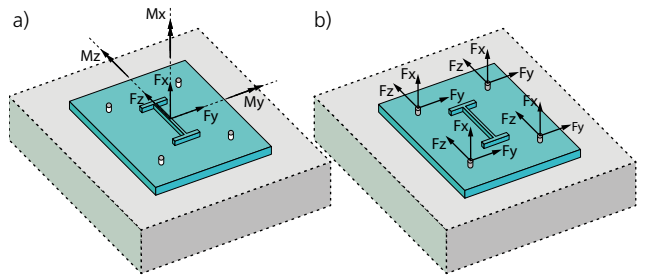
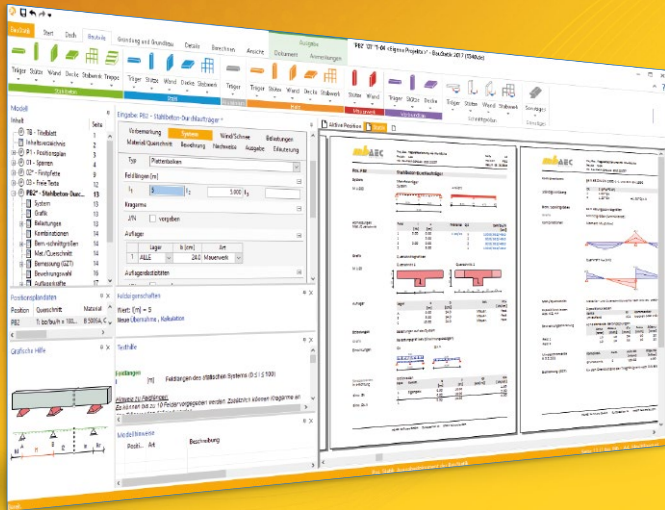


Bild 12. Positionstypen
a) Lasteingabe Auflagerlasten
b) Lasteingabe Ankerlasten

BauStatik 2018



Die „Dokument-orientierte“ Statik



Täglich 1000-fach im Einsatz beweist die BauStatik ihre Praxistauglichkeit. Sie ist seit Jahren Trendsetter mit innovativen Leistungsmerkmalen wie der „Dokument-orientierten Statik“, der „Lastübernahme mit Korrekturverfolgung“, der „Vorlagentechnik“, „Alternativpositionen“, „Nachtrags-/Austauschseiten“ usw. Dies sind nur einige der Details, die man im Ingenieuralltag nicht mehr missen möchte.

Die BauStatik ist ein Bestandteil der mb WorkSuite. Die mb WorkSuite umfasst Software aus dem gesamten AEC-Bereich: Architecture. Engineering. Construction.

Die Standard-Pakete

Mit der „Dokument-orientierten Statik“ bietet mb eine umfangreiche, leistungsfähige Lösung für die Positionsstatik an. Jedes der über 200 BauStatik-Module kann einzeln oder in Paketen erworben und eingesetzt werden. Für eine Grundausstattung mit BauStatik-Modulen haben sich drei **Standard-Pakete** etabliert, die individuell ergänzt werden können.

BauStatik compact 2018
Das Einsteigerpaket

Diese preisgünstige Variante beinhaltet mit 20 BauStatik-Modulen die notwendigen Komponenten für statische Berechnungen in kleinen und mittleren Ingenieurbüros. Paketinhalt siehe www.mbaec.de

990,- EUR

BauStatik classic 2018
Das klassische Paket

Dieses Paket enthält über 50 BauStatik-Module. Mit diesen zusätzlichen Modulen können auch größere Bauvorhaben effektiv berechnet werden.

Paketinhalt siehe www.mbaec.de

3.490,- EUR

BauStatik comfort 2018
Das Komfort-Paket

Mit diesem Paket stehen mehr als 80 BauStatik-Module zur statischen Berechnung in den Bereichen Beton-/Stahlbeton-, Holz-, Stahl-, Mauerwerks- und Grundbau zur Verfügung. Paketinhalt siehe www.mbaec.de

5.490,- EUR

© mb AEC Software GmbH. Alle Preise zzgl. Versandkosten und ges. MwSt. Für Einzelplatzlizenz Hardlock je Arbeitsplatz erforderlich (95,- EUR). Folgelizenz-/Netzwerkbedingungen auf Anfrage. Es gelten unsere Allg. Geschäftsbedingungen. Änderungen & Irrtümer vorbehalten. Unterstützte Betriebssysteme: Windows® 7 (64), Windows® 8 (64), Windows® 10 (64)
Stand: April 2018

Bild 13. Eingabe „Belastungen-Auflagerlasten“

Belastungen		Belastungen auf das System						
Auflagerlasten		Komm.	F _x	F _y	F _z	M _x	M _y	M _z
			[kN]	[kN]	[kN]	[kNm]	[kNm]	[kNm]
Einw. Gk		2.50	1.25	1.60	0.75	1.00	1.00	
Einw. Qk.N		1.35	1.00	0.90	0.50	0.75	0.75	
Bem.-schnittgrößen		Bemessungsaufgelasteten						
Ek	F _{x,d}	F _{y,d}	F _{z,d}	M _{x,d}	M _{y,d}	M _{z,d}		
	[kN]	[kN]	[kN]	[kNm]	[kNm]	[kNm]		
1	3.38	1.69	2.16	1.01	1.35	1.35		
2	5.40	3.19	3.51	1.76	2.48	2.48		
3	2.50	1.25	1.60	0.75	1.00	1.00		
4	4.53	2.75	2.95	1.50	2.13	2.13		
5	2.50	1.25	1.60	0.75	1.00	1.00		
6	2.91	1.55	1.87	0.90	1.23	1.23		
Ankerkräfte		Resultierende Ankerkräfte						
Dübel Alternative 1-3	Anker	Ek	N _{x,d}	Ek	V _{y,d}	V _{z,d}	V _d	
		[kN]	[kN]	[kN]	[kN]	[kN]	[kN]	
1	2	9.33	2	0.56	0.59	0.81		
2	2	0.87	2	0.55	0.61	0.82		
3	-	0.00	-	0.51	0.61	0.80		
4	-	0.00	-	0.50	0.59	0.77		
5	2	5.07	2	0.51	0.56	0.76		
6	2	11.43	2	0.55	0.56	0.78		

Bild 14. Ausgabe „Belastungen-Auflagerlasten“ mit resultierenden Ankerkräften

Lasteingabe Auflagerlasten

Bei der Vorgabe der Belastungen als Auflagerlasten erfolgt der Lastangriff im Schwerpunkt des angeschlossenen Profils.

Neben Zug- und Querkräften können hierbei auch Momente vorgegeben werden. Die resultierenden Ankerkräfte infolge der vorgegebenen Belastung werden unter Beachtung der Ankeranordnung sowie möglicher Exzentrizität der Dübelgruppe gegenüber dem angeschlossenen Profil programmintern ermittelt (Bild 13 und Bild 14).

Lasteingabe Ankerlasten

Die Vorgabe der Belastungen als Ankerlasten erfolgt je Anker. Es können ausschließlich Zug- und Querkräfte vorgegeben werden (Bild 15).

Nachweise

Die Europäische Technischen Zulassungen (ETA) der Dübel enthalten nur die charakteristischen Kennwerte der einzelnen zugelassenen Dübel.

Bild 15. Eingabe Ankerlasten

Nachweise (GZT)		Nachweise im Grenzzustand der Tragfähigkeit nach ETAG 001, Anhang C					
Zugbeanspruchung		Nachweise der Tragfähigkeit bei Zugbeanspruchung nach ETAG 001, Anhang C					
		Nachweis	Anker	Ek	N _{td}	N _{sd}	η
			[-]	[-]	[kN]	[kN]	[-]
Dübel Alternative 1	Stahlversagen		3	1	44.67	13.28	0.30
	Betonausbruch	1,2,3,4	1	1	26.32	24.70	0.94
	Spalten	1,2,3,4	1	1	36.18	24.70	0.68
Dübel Alternative 2	Stahlversagen		3	1	54.29	13.28	0.24
	Betonausbruch	1,2,3,4	1	1	26.32	24.70	0.94
	Spalten	1,2,3,4	1	1	29.37	24.70	0.84
Dübel Alternative 3	Stahlversagen		3	1	40.00	13.28	0.33
	Herausziehen		3	1	18.26	13.28	0.73
	Betonausbruch	3,4	1	1	9.37	19.11	2.04
		Spalten					n. Ok.

Bild 16. Ausgabe „Nachweise ohne Zwischenwerte“

Die Bemessung von Metalldübeln erfolgt auf Grundlage der „Leitlinie für die europäisch technische Zulassung für Metalldübel zur Verankerung im Beton – Anhang C: Bemessungsverfahren für Verankerungen“ der Europäischen Organisation für Technische Bewertung (European Organisation for Technical Assessment – EOTA).

Die Bemessung von Verbunddübeln erfolgt gemäß dem Technischen Report für Bemessungsverfahren von Verbunddübeln TR029. Das Bemessungsverfahren für Verbunddübel basiert auf dem Bemessungsverfahren für Metalldübel. Notwendige Anpassungen des Bemessungsverfahrens sind im Technischen Report TR029 zusammengefasst.

Die betrachteten Dübel werden mit Ansatz der resultierenden Ankerlasten hinsichtlich einer Zugbelastung und einer Querbelastung im Grenzzustand der Tragfähigkeit nachgewiesen.

Nachweise der Tragfähigkeit bei Zugbeanspruchung

Die angreifenden Lasten und Biegemomente werden auf je Dübel wirkende Zuglasten verteilt.

Die in Tabelle 1 aufgeführten Nachweise werden unter Beachtung der maßgebenderen Lastsituationen bei Zugbeanspruchungen für Einzeldübel oder die Dübelgruppe geführt.

Die Tragfähigkeiten bei Zugbeanspruchung ergeben sich infolge von Einflussfaktoren, welche die Randbedingungen der Dübelgruppe wie Rand- und Achsabstände berücksichtigen. Der geometrische Einfluss von Achs- und Randabständen auf den charakteristischen Widerstand wird durch den Wert $A_{c,N}/A_{c,N}^0$ berücksichtigt. Dabei ist $A_{c,N}^0$ der Bezugs-wert der projizierten Fläche (Bild 17a und b). $A_{c,N}$ bildet die wirkliche projizierte Fläche, begrenzt durch sich überschneidende Betonausbruchkörper benachbarter Befestigungselemente sowie durch Ränder des Betonbauteils (Bild 17c und d).

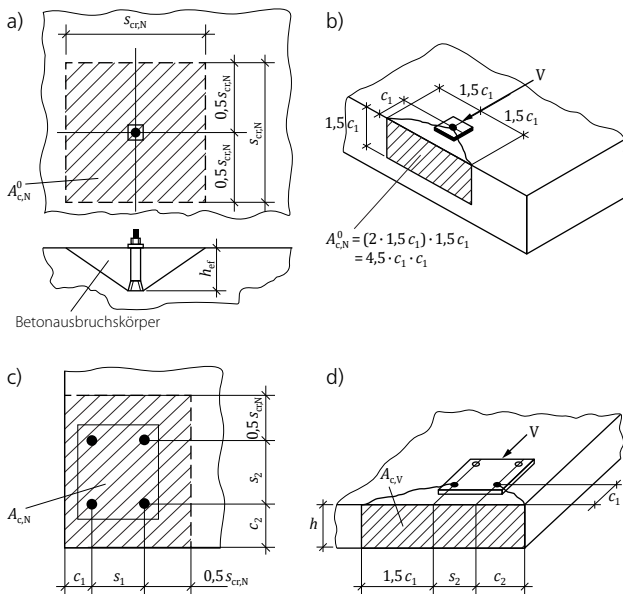


Bild 17. Betonausbruchkörper und Fläche
 a) $A_{c,N}^0$
 b) $A_{c,N}^0$
 c) Beispiel für $A_{c,N}$
 d) Beispiel für $A_{c,N}$

Einflussfaktor Spannungszustand

$$\psi_{s,N} = 0,7 + 0,3 \cdot \frac{c}{c_{cr,N}} \leq 1$$
 mit
 c Randabstand
 c_{cr} charakteristischer Randabstand zur Sicherstellung des charakteristischen Widerstandes

Einflussfaktor Schalenabplatzfaktor

$$\psi_{re,N} = 0,5 + \frac{h_{ef}}{200} \leq 1$$
 mit
 h_{ef} wirksame Verankerungstiefe

Einflussfaktor Dübelgruppe

$$\psi_{ec,N} = \frac{1}{1 + 2e_N/s_{cr,N}} \leq 1$$
 mit
 e_N Exzentrizität der resultierenden Zugkraft
 s_{cr} charakteristischer Achsabstand zur Sicherstellung des charakteristischen Widerstandes

Nachweis der Tragfähigkeit bei Querbeanspruchung

Die in Tabelle 2 aufgeführten Nachweise werden unter Beachtung der maßgebenderen Lastsituationen bei Querbeanspruchung für Einzeldübel oder die Dübelgruppe geführt.

Die Verteilung der Querlasten hängt von der Versagensart ab. Der Nachweis Stahlversagen und Betonausbruch auf lastabgewandter Seite (Pyrouot) wird mit der resultierenden Querlast geführt, welche mit der Annahme, dass alle Dübel Querlasten aufnehmen, ermittelt wurde.

Einflussfaktor Spannungszustand

$$\psi_{s,N} = 0,7 + 0,3 \cdot \frac{c_2}{1,5 \cdot c_1} \leq 1$$
 mit
 c_1 Randabstand in Richtung 1
 c_2 Randabstand in Richtung 2

Einflussfaktor Querwiderstand

$$\psi_{h,V} = \left(\frac{1,5 \cdot c_1}{h} \right)^{\frac{1}{2}} \geq 1$$
 mit
 h Dicke Betonbauteil

Einflussfaktor Lastwinkel

$$\psi_{\alpha,V} = \frac{1}{\sqrt{(\cos \alpha_V)^2 + \left(\frac{\sin \alpha_V}{2,5} \right)^2}} \geq 1$$
 mit
 α_V Winkel zwischen Last und Richtung senkrecht zur freien Bauteilkante

Einflussfaktor Bewehrung
 $\psi_{re,V}=1,0$ Verankerung im nicht gerissenen Beton und Verankerung im gerissenen Beton ohne Rand oder Aufhängebewehrung
 $\psi_{re,V}=1,2$ Verankerung im gerissenen Beton mit gerader Randbewehrung ($\geq \varnothing 12$ mm)
 $\psi_{re,V}=1,4$ Verankerung im gerissenen Beton mit Rand- und engmaschiger Aufhängebewehrung ($a \leq \varnothing 12$ mm)

Beim Nachweis des Versagens der Betonkante (Betonkantenbruch) werden nur die ungünstigsten Dübel zur Aufnahme von Querlasten rechtwinklig zum Rand berücksichtigt. Querlasten, die parallel zum Rand wirken, werden von allen Dübeln aufgenommen (Bild 18).

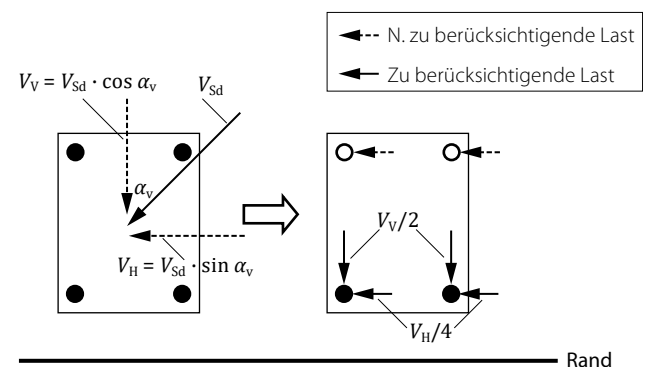


Bild 18. Beispiel für die Ermittlung von Querlasten für den Nachweis Betonkantenbruch ([1] Bild 4.7)

	Einzeldübel	Dübelgruppe	
		Höchstbeanspruchter Dübel	Dübelgruppe
Stahlversagen	$N_{Sd} < N_{Rk,s} / \gamma_{Ms}$	$N_{Sd}^h < N_{Rk,s} / \gamma_{Ms}$	
Herausziehen	$N_{Sd} < N_{Rk,p} / \gamma_{Mp}$	$N_{Sd}^h < N_{Rk,p} / \gamma_{Mp}$	
Betonbruch	$N_{Sd} < N_{Rk,c} / \gamma_{Mc}$		$N_{Sd}^g < N_{Rk,c} / \gamma_{Mc}$
Kombiniertes Versagen Herausziehen und Betonbruch	$N_{Sd} < N_{Rk,p} / \gamma_{Mc}$		$N_{Sd}^g < N_{Rk,c} / \gamma_{Mc}$
Spalten	$N_{Sd} < N_{Rk,sp} / \gamma_{Msp}$		$N_{Sd}^g < N_{Rk,sp} / \gamma_{Msp}$

Tabelle 1. Nachweise bei Zugbeanspruchung

Analog zu den Nachweisen bei Zugbeanspruchung werden die Tragfähigkeiten bei Querbeanspruchung unter Beachtung der Randbedingungen und den resultierenden Einflussfaktoren und Betonausbruchkörper ermittelt (Bild 17b und Bild 17d).

Vorbemerkung	System	Material/Querschnitt	Belastungen
Nachweise		Ausgabe	Erläuterung
Kombinatorik <input type="checkbox"/>			
Art <input checked="" type="radio"/> automatische Kombination der Einwirkungen <input type="radio"/> manuelle Kombination der Einwirkungen			
Grenzzustand der Tragfähigkeit <input type="checkbox"/>			
J/N <input checked="" type="checkbox"/> Nachweise führen			
Verankerungsgrund <input type="checkbox"/>			
Angabe der Betoneigenschaften			
Art <input checked="" type="radio"/> Gerissen <input type="radio"/> Ungerissen			
Bewehrung			
Art <input checked="" type="radio"/> Keine oder normale Bewehrung <input type="radio"/> Dicht			
Randbewehrung			
Art <input checked="" type="radio"/> Ohne Randbewehrung <input type="radio"/> Gerade Randbewehrung			
Spaltbewehrung			
J/N <input checked="" type="checkbox"/> Nachweis führen			
Grenzzustand der Gebrauchstauglichkeit <input type="checkbox"/>			
J/N <input checked="" type="checkbox"/> Nachweise führen			

Bild 19. Eingabe „Nachweise“

Ausgabe

Es wird eine vollständige, übersichtliche und prüffähige Ausgabe der Bemessung zur Verfügung gestellt. Der Ausgabeumfang kann in gewohnter Weise gesteuert werden.

Die Nachweise können falls gewünscht detailliert mit Zwischenwerten oder übersichtlich ausschließlich mit maßgebenden Einwirkungen und Widerständen ausgegeben werden.

Mit der Option mehrere Dübel zu bemessen, erhält der Anwender in einer Position für einen bestimmten Anwendungsfall mehrere Bemessungen. Die Nachweise werden hierbei getrennt für jeden Dübel dokumentiert.

	Einzeldübel	Dübelgruppe	
		Höchstbeanspruchter Dübel	Dübelgruppe
Stahlversagen, Querlast ohne Hebelarm	$N_{Sd} < N_{Rk,s} / \gamma_{Ms}$	$N_{Sdh} < N_{Rk,s} / \gamma_{Ms}$	
Stahlversagen, Querlast mit Hebelarm	$N_{Sd} < N_{Rk,p} / \gamma_{Mp}$	$N_{Sdh} < N_{Rk,p} / \gamma_{Mp}$	
Betonausbruch auf der lastabgewandten Seite	$N_{Sd} < N_{Rk,c} / \gamma_{Mc}$		$N_{Sdg} < N_{Rk,c} / \gamma_{Mc}$
Betonkantenbruch	$N_{Sd} < N_{Rk,sp} / \gamma_{Msp}$		$N_{Sdg} < N_{Rk,sp} / \gamma_{Msp}$

Tabelle 2. Nachweise bei Querbeanspruchung

Eine wirtschaftliche Wahl eines für den Anwendungsfall passenden Dübels kann somit herstellerübergreifend ohne unterschiedliche Bemessungsprogramme erfolgen.

Dipl.-Ing. David Hübel
mb AEC Software GmbH
mb-news@mbaec.de

Literatur

- [1] ETAG 001: Leitlinie für die europäische technische Zulassung für Metaldübel zur Verankerung im Beton.
- [2] Anhang C: Bemessungsverfahren für Verankerungen. Ausgabe 2010.
- [3] EOTA – Technical Report: TR 029 Bemessung von Verbunddübeln. Ausgabe Juni 2007, geändert September 2010.

Preise und Angebote

S708.de Stahlbeton-Dübelverankerung – EC 2, DIN EN 1992-1-1 **390,- EUR**
Leistungsbeschreibung siehe nebenstehenden Fachartikel

BauStatik 5er-Paket **990,- EUR**
bestehend aus 5 BauStatik-Modulen deutscher Norm nach Wahl*

BauStatik 10er-Paket **1.690,- EUR**
bestehend aus 10 BauStatik-Modulen deutscher Norm nach Wahl*

* ausgenommen S012, S018, S030, S928, S141.de, S261.de, S410.de, S411.de, S414.de, S630.de, S853.de

Es gelten unsere Allgemeinen Geschäftsbedingungen. Änderungen und Irrtümer vorbehalten. Alle Preise zzgl. Versandkosten und MwSt. – Hardlock für Einzelplatzlizenz je Arbeitsplatz erforderlich (95,- EUR). Folgelizenz-/Netzwerkbedingungen auf Anfrage. – Stand: Mai 2018

Unterstützte Betriebssysteme: Windows 7 (64) / Windows 8 (64) / Windows 10 (64)

Preisliste: www.mbaec.de