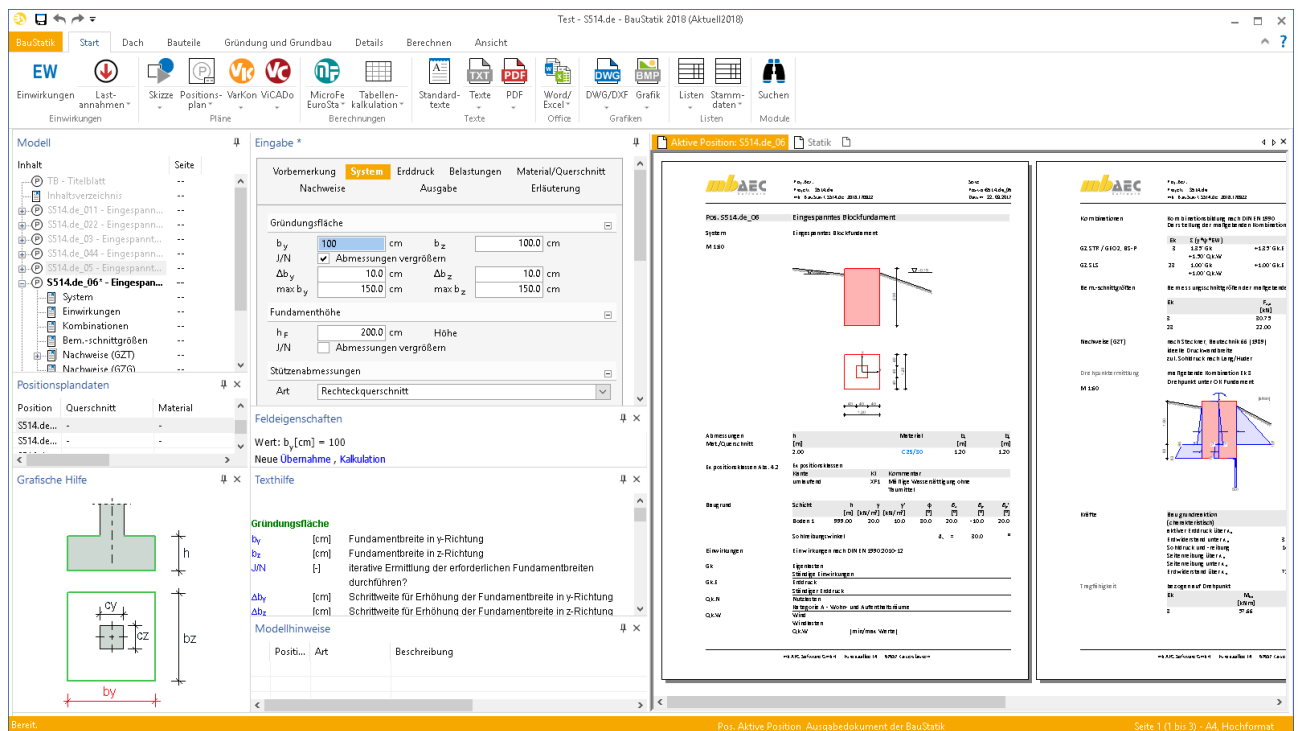


Dipl.-Ing. Nouman Elias M.Sc.

Im Boden eingespannte Blockfundamente

Leistungsbeschreibung des BauStatik-Moduls S514.de Blockfundament, eingespannt

Mit den herkömmlichen Berechnungsverfahren lässt sich die Standsicherheit von Gründungen für leicht auskragende Konstruktionen aufgrund der vergleichsweise hohen Momentenbeanspruchung oft nur mit entsprechend großen Blockfundamenten nachweisen. Das Berechnungsverfahren für eingespannte Blockfundamente nach Steckner bietet hierbei eine deutlich wirtschaftlichere Lösung.



Allgemein

Bei eingespannten Blockfundamenten handelt es sich um im Boden eingebettete prismatische Einzelfundamente, die hauptsächlich durch ein Moment beansprucht werden und deren Standsicherheit durch den Erdwiderstand an den vertikalen Stirnflächen sichergestellt wird. Eingespannte Blockfundamente finden Verwendung bei Masten aller Art (z.B. Leitungsmasten) und Stützen von Lärmschutzwänden, Signaltafeln usw.

Der Nachweis der Gebrauchstauglichkeit für diese Fundamente wird nach dem im Jahre 1945 von G. Sulzberger veröffentlichten Bettungsmodulverfahren berechnet. Eine Erweiterung dieses Berechnungsverfahrens und ein Berechnungsmodell für die Standsicherheit wurden im Jahre 1989 von S. Steckner veröffentlicht.

Das Verfahren von Sulzberger [1] hat sich auf die Untersuchung der Schiefstellung im Zustand der Gebrauchstauglichkeit beschränkt und hat nur den Fall einer horizontalen Geländeoberfläche berücksichtigt.

Es handelt sich hierbei um ein Bettungsmodulverfahren, mit dem das Moment bestimmt wird, welches eine vorgegebene Schiefstellung des Blockfundamentes erzeugt. Zusätzlich hat Steckner Unstimmigkeiten in der Theorie von Sulzberger korrigiert und Klarstellungen im Übergangsbereich bei der Überwindung der Sohlreibung vorgenommen. Darüber hinaus hat er das Verfahren von Sulzberger um geneigte Geländeoberflächen erweitert und eine Beziehung zwischen Bettungsmodul und Erddruckbeiwert hergestellt.

Des Weiteren beinhaltet das Berechnungsmodell nach Steckner den Nachweis der Standsicherheit unter Berücksichtigung der Erdwiderstände.

System

Das Modul berechnet im Boden eingebettete einachsige beanspruchte Einzelfundamente. Die Abgrenzung gegenüber Flachfundamenten einerseits und Pfahlgründungen oder wandartigen Fundamenten andererseits ist hinsichtlich der Proportionen der Abmessungen folgendermaßen festgelegt [1]:

Flachfundament:	$h/b_y < 2/3$
Blockfundament:	$2/3 \leq h/b_y \leq 4$
Pfahl oder wandartiges Fundament:	$h/b_y > 4$
Dabei ist:	
h	Höhe des Fundamentes
b_y	Breite des Fundamentes in der Momentenebene
b_z	Breite des Fundamentes quer zur Momentenebene

Die Fundamentgeometrie kann direkt vorgegeben oder vom Programm automatisch ermittelt werden. Hierzu werden die Anfangsabmessungen und die entsprechenden Schrittweiten definiert. Ist eine der erforderlichen Nachweisbedingungen nicht erfüllt, werden die Abmessungen so lange um die Schrittweiten erhöht, bis alle Nachweise erfüllt sind.

Gelände

Das Modul kann einen ebenen oder geneigten Geländeverlauf berechnen, wobei unterschiedliche Geländeneigungswinkel links (β_l) und rechts (β_r) angesetzt werden können. Die Vorzeichenregel des Geländeneigungswinkels wird im Bild 2 festgelegt. Es ist vorgeschrieben, dass die Geländeneigungswinkel auf $|\beta_l|$ bzw. $|\beta_r| \leq \varphi_i$ begrenzt sind (φ_i sind die Erdreibungswinkel aller Bodenschichten im Bereich oberhalb der Fundamentsohle). Die Geländeoberkanten links (h_l) und rechts (h_r) können unabhängig von der Oberkante des Fundaments eingegeben werden.

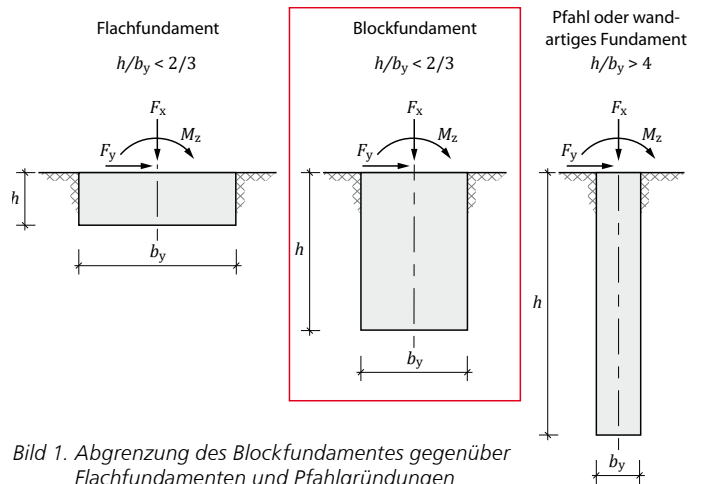


Bild 1. Abgrenzung des Blockfundamentes gegenüber Flachfundamenten und Pfahlgründungen

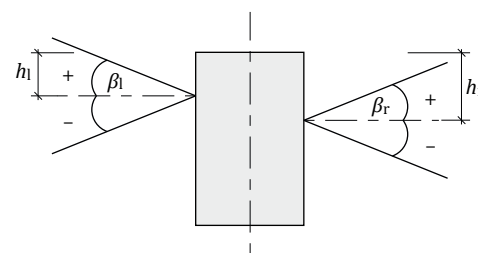


Bild 2. Vorzeichenregel des Geländeneigungswinkels

Boden

Die Beschreibung des anstehenden Baugrundes bzw. der Bodenschichten ist schichtenweise über die üblichen Parameter wie Wichte γ , Wichte unter Auftrieb γ' , innerer Reibungswinkel φ sowie Wandreibungswinkel für aktiven Erddruck δ_a und passiven Erddruck δ_p möglich. Die Kohäsion wird gemäß Steckner vernachlässigt [1]. Somit können beliebig wechselnde Bodeneigenschaften simuliert werden. Der Verlauf der Schichtgrenzen ist hierbei horizontal.

Das Verfahren von Steckner [1] darf nur unter der Voraussetzung eines tragfähigen Baugrundes durchgeführt werden. Eine entsprechende Lagerungsdichte und ein innerer Reibungswinkel von mindestens $\varphi \geq 20^\circ$ sind nachzuweisen. Bei sehr gutem Baugrund soll der Erdreibungswinkel nicht größer als 40° angesetzt werden. Anstehendes Grundwasser wird über die Eingabe h_{GW} definiert. Dieser Wert entspricht dem Abstand des Grundwassers bis zur Geländeoberkante und soll immer größer als h_l und h_r sein.

Belastung

Belastungen können als „Lastabtrag“ aus einer anderen Position komfortabel übernommen werden. Hierfür kann in der Eingabe direkt auf die Auflagerreaktionen von ausgewählten BauStatik-Modulen sowie auf MicroFe-Ergebnisse zugegriffen werden. Alternativ können die Belastungen manuell definiert werden. Eine Dokumentation von Lastzusammenstellungen und einzelnen Lastübernahmen in der Ausgabe ist möglich. Als Lastarten stehen Auflagerlasten (Vertikalkräfte F_x , Horizontalkräfte F_y sowie Momente M_z) und Gleichlasten zur Verfügung. Alle eingegebenen Lasten greifen in Höhe der Oberkante des Fundaments an. Bild 3 zeigt ein mögliches System mit Auflagerlasten.

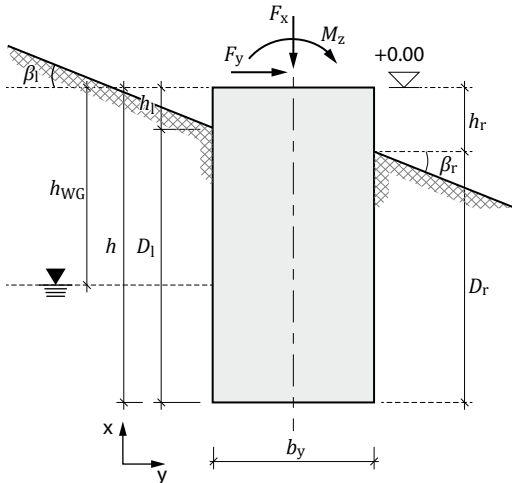


Bild 3. Auflagerkräfte eines Blockfundaments

Standsicherheit

Die Standsicherheit wird als Grenzbelastung definiert, die auf den Boden übertragen und von diesem gerade noch aufgenommen werden kann. Im Bild 4 wird das von Steckner vorgeschlagene Berechnungsmodell dargestellt. Die Erdwiderstände setzen sich aus den folgenden Anteilen zusammen:

- passiver Erddruck, der in Form der Horizontalkomponenten E_p, E'_p und der Vertikalkomponenten R_p, R'_p (vertikale Reibungskraftkomponente) auf die vordere und hintere Stirnseite wirkt
- aktiver Erddruck, der in Form der destabilisierenden Horizontalkomponente E_a und der stabilisierenden Vertikalkomponente R_a (vertikale Reibungskraftkomponente) auf die hintere Stirnseite wirkt
- horizontale Reibungskräfte R_0, R'_0 aus dem auf die beiden Seitenflächen parallel zur Momentenebene wirkenden Erddruck
- die exzentrische Sohldruckkraft N_u und Sohlreibungskraft R_u (der Reibungswinkel zwischen Fundamentsohle und Untergrund wird gleich dem Erdreibungswinkel gesetzt)

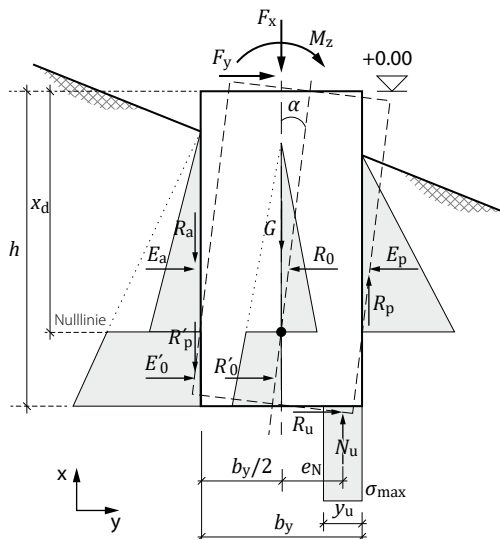


Bild 4. Berechnungsmodell für die Standsicherheit

Die Erdwiderstände E_p bzw. E'_p werden nach DIN 4085 [6] mithilfe der Wandreibungswinkel δ_p bzw. δ'_p berechnet. Nach Steckner wird $\delta'_p = \delta_a$ gesetzt, da die Bewegungsrichtung entgegengesetzt zur aktiven Komponente verläuft. Die horizontalen Reibungskräfte R_0 und R'_0 werden mit dem Erddruck auf die beiden Seitenflächen und dem Reibungswinkel δ_a bestimmt.

Grenzwert der Bodenpressung

Der Grenzwert der Bodenpressung $\sigma_{d,max}$ wird nach Lang/Huder [7] in der Fundamentsohle berechnet und an DIN 4017 Abs. 7.2.5 [8] angepasst.

$$\sigma_{d,max,0} = [1 + 3.15 \cdot \tan \varphi_s \cdot (1 - \sin \varphi_s)^2] \cdot e^{\pi \cdot \tan \varphi_s} \cdot \tan^2 \left(45 + \frac{\varphi_s}{2} \right) \cdot \gamma \cdot D$$

Für $\beta \geq 0$: $\sigma_{d,max} = \sigma_{d,max,0}$

Für $\beta < 0$: $\sigma_{d,max} = \sigma_{d,max,0} \cdot (1 + 0.5 \cdot \tan \beta)^6$

Dabei ist:

φ_s	Erdreibungswinkel des Bodens im Bereich unterhalb Fundamentsohle
γ	Wichte des Bodens im Bereich oberhalb der Fundamentsohle. Im Fall, dass mehrere Bodenschichten vorhanden sind, wird γ gewichtet ermittelt
D	Einbindetiefe
β	Geländeneigungswinkel auf der Seite des passiven Erddrucks E_p

Lage der Nulllinie

Die Lage der Nulllinie (die Lage des Drehpunkts x_d) folgt aus dem Gleichgewicht der horizontalen Kräfte und wird iterativ bestimmt. Die Sohldruckkraft N_u wird aus dem Gleichgewicht der Vertikalkräfte ermittelt. Gegebenenfalls wird der Wandreibungswinkel δ_p hier solange reduziert, bis die Bedingung $N_u \geq 0$ eingehalten ist

Grenzmoment

Die Größe des Grenzmoments M_R wird durch die Gleichgewichtsbedingung $\sum M = 0$ um den Drehpunkt des Fundaments bestimmt. Da das Grenzmoment ein Widerstandsmoment ist, werden bei der Berechnung des Grenzmoments die Erdwiderstände E_p und E'_p , die horizontalen Reibungskräfte R_0 und R'_0 , die Sohldruckkraft N_u und Sohlreibungskraft R_u berücksichtigt, während der aktive Erddruck E_a zu den Einwirkungen zählt.

Der Nachweis der Standsicherheit ist dann erbracht, wenn $M_{Ed} \leq M_{Rd}$.

Gebrauchstauglichkeit

Um den Nachweis der Gebrauchstauglichkeit durchzuführen, wird ein zulässiges Moment M_α in der Mitte des Fundaments $b_y/2$ ermittelt. Dieses wird durch eine vom Anwender vorgegebene zulässige Schiefstellung $\tan \alpha$ erzeugt. Nach Sulzberger können für die Schiefstellung die vordefinierten Werte für Freileitungsmasten $\tan \alpha = 0,01$ und für

Fahrleitungsmasten $\tan \alpha = 0,005$ zugelassen werden. Der von Steckner [1] empfohlene Wert ist $\tan \alpha = 0,005$, um bleibende Deformationen des Erdreiches zu vermeiden. Zusätzlich kann dieser Wert vom Anwender auch frei eingegeben werden.

Moment M_α berechnet sich aus dem Reaktionsmoment M_1 in der stirnseitigen Einspannung, dem Moment der Sohlenreaktion M_2 und dem Moment M_H , das aus der horizontalen Auflagerlast in der Stirn $F_H = F_y$ erzeugt wird.

$$M_\alpha = M_1 + M_2 - M_H$$

Die Momente M_1 bzw. M_2 werden aus dem Bettungsmodul $k_{s,1}$ in der Stirn bzw. $k_{s,2}$ in der Sohle berechnet und hängen von der Lage der Drehachse in Abhängigkeit von der zulässigen Schiefstellung ab.

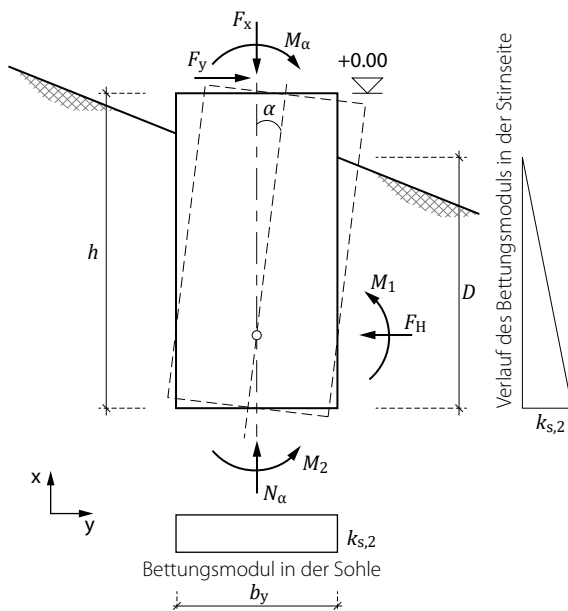


Bild 5. Schiefstellung und Verlauf des Bettungsmoduls

Der Bettungsmodul wird nach Steckner [1] an den Erdreibungswinkel gebunden. Näherungsweise kann der Bettungsmodul k_s folgendermaßen berechnet werden:

$$\beta \geq 0 \rightarrow k_s \approx [4 + 0,6(\varphi - 20)] \cdot 10^4 \cdot \frac{D}{2}$$

$$\beta < 0 \rightarrow k_s \approx [4 + 0,6(\varphi - 20)] \cdot 10^4 \cdot \frac{D}{2} \cdot \left(1 + \frac{\beta}{40}\right)$$

Die Einheiten sind kN, m und Grad.

Dabei ist:

- φ Erdreibungswinkel des Bodens
- β Geländeneigungswinkel auf der Seite des passiven Erddrucks E_p
- D Einbindetiefe auf der Seite des passiven Erddrucks E_p

Der Nachweis der Standsicherheit ist dann erbracht, wenn $M_z \leq M_\alpha$.

Ausgabe

Es wird eine vollständige, übersichtliche und prüffähige Ausgabe zur Verfügung gestellt. Der Ausgabeumfang kann in gewohnter Weise gesteuert werden.

Neben maßstabsgetreuen Systemskizzen werden die Schnittgrößen, Kombinationen und Nachweise unter Angabe der Berechnungsgrundlage und Einstellungen des Anwenders in übersichtlicher tabellarischer Form ausgegeben.

Dipl.-Ing. Nouman Elias M.Sc.

mb AEC Software GmbH

mb-news@mbaec.de

Literatur

- [1] Steckner, S.: Gebrauchstauglichkeits- und Standsicherheitsnachweis für eingespannte Blockfundamente. Ernst & Sohn, Bautechnik 66 (1989), Heft 2, S 55-62.
- [2] DIN EN 1997-1: Eurocode 7: Entwurf, Berechnung und Bemessung in der Geotechnik – Teil 1: Allgemeine Regeln; März 2014.
- [3] DIN EN 1997-1/NA: Nationaler Anhang – National festgelegte Parameter – Eurocode 7: Entwurf, Berechnung und Bemessung in der Geotechnik – Teil 1: Allgemeine Regeln, Dezember 2010.
- [4] DIN 1054: Baugrund – Sicherheitsnachweise im Erd- und Grundbau – Ergänzende Regelungen zu DIN EN 1997-1, Dezember 2010.
- [5] Empfehlungen des Arbeitskreises „Baugruben“ (EAB), Ernst & Sohn, 5. Auflage, September 2012.
- [6] DIN 4085: Baugrund – Berechnung des Erddrucks, Mai 2011
- [7] Lang, H.-J. und Huder, J.: Bodenmechanik und Grundbau, 3. Aufl., Springer 1985.
- [8] DIN 4017: Baugrund – Berechnung des Grundbruchwiderstands von Flachgründungen, März 2006.



Aktuelle Angebote

S514.de Blockfundament, eingespannt – EC 2, DIN EN 1992-1-1:2011-01

390,- EUR

Leistungsbeschreibung siehe nebenstehenden Fachartikel

Volumen-Pakete

BauStatik 5er-Paket

990,- EUR

bestehend aus 5 BauStatik-Modulen deutscher Norm nach Wahl*

BauStatik 10er-Paket

1.690,- EUR

Das klassische Paket bestehend aus 10 BauStatik-Modulen deutscher Norm nach Wahl*

* ausgenommen S012, S018, S030, S928, S141.de, S261.de, S410.de, S411.de, S414.de, S630.de, S853.de

Es gelten unsere Allgemeinen Geschäftsbedingungen. Änderungen und Irrtümer vorbehalten. Alle Preise zzgl. Versandkosten und MwSt. – Hardlock für Einzelplatzlizenzen je Arbeitsplatz erforderlich (95,- EUR). Folgelizenz-/Netzwerkbedingungen auf Anfrage. – Stand: Oktober 2017

Unterstützte Betriebssysteme:
Windows 7 (64) / Windows 8 (64) / Windows 10 (64)

Preisliste: www.mbaec.de