



Stahlbau

BauStatik-Module nach DIN EN 1993-1-1



BauStatik

Die Dokument-orientierte Statik

Mit der mb-BauStatik steht Ihnen als Tragwerksplaner ein sehr leistungsfähiges und besonders umfangreiches Statik-Programmsystem zur Verfügung. Mit den zahlreichen Modulen nach aktuellen Normen haben Sie alle Bereiche der Tragwerksplanung (Beton-, Stahlbeton-, Grund-, Holz-, Stahl-, Glas-, Aluminium- und Mauerwerksbau, etc.) sicher im Griff.



Die Dokument-orientierte Statik

Bei der Arbeit mit der mb-BauStatik steht das Statik-Dokument im Mittelpunkt. Von Beginn an gibt es ein Titelblatt und ein Inhaltsverzeichnis, in dem alle Positionen gelistet werden. Mit jeder Position wächst das Dokument. Textliche Anmerkungen, Skizzen, Bilder oder Pläne, die Sie darüber hinaus in der Statik benötigen, fügen Sie einfach an entsprechender Stelle im Dokument ein. Natürlich finden auch Bemessungsausgaben herstellerbezogener Spezialsoftware, individuelle Nachweisführungen oder Handrechnungen den Weg in Ihr Statik-Dokument.

Einfache intuitive Bedienung

Alle Module der mb-BauStatik sind dank der durchgängigen praxisorientierten Eingabe intuitiv anzuwenden und ermöglichen das schnelle Erstellen einer Positionstatik. Die Ergebnisse erscheinen in klar strukturierten und prüffähigen Ausgaben, deren Umfang Sie gezielt an Ihren Bedarf anpassen können. Über das umfangreiche Fachwissen hinaus zeichnet sich die BauStatik durch eine Vielzahl von nützlichen Funktionen aus (z.B. Lastabtrag, Übernahme mit Korrekturverfolgung, etc.). Damit ist die BauStatik ein zeitsparendes Werkzeug, das Sie in Ihrer täglichen Arbeit nicht mehr missen möchten.

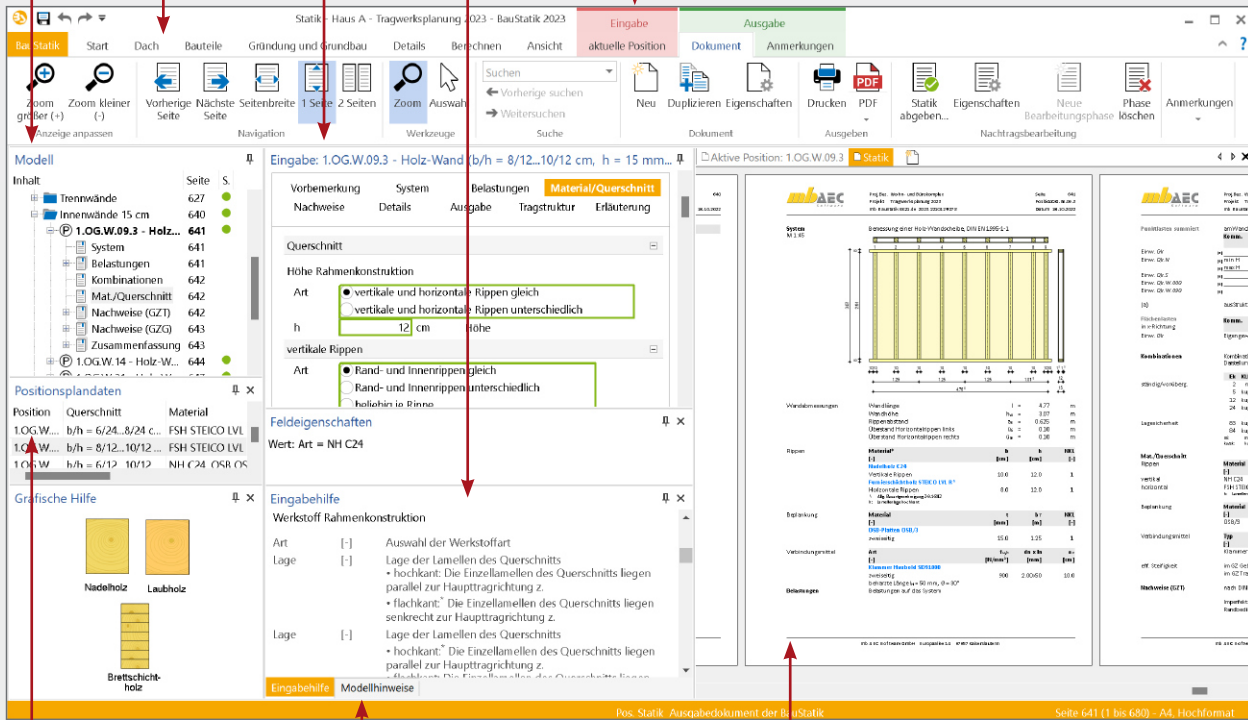
Hier werden alle Positionen gelistet. Per Drag&Drop lassen sich die Positionen sortieren und gruppieren, ein Doppelklick öffnet die Position zur Bearbeitung und im Kontextmenü lassen sich u.a. die Sichtbarkeit der Positionen im Dokument steuern oder Texte, Grafiken, Pläne einfügen.

Alle Module sind thematisch sortiert in den Registern „Bauteile“, „Dach“, „Gründung und Grundbau“, „Details“ zu finden.

Für die Eingabe gilt: Kennt man ein Modul – kennt man sie alle!
Die Eingabe zeichnet sich durch Einheitlichkeit, Durchgängigkeit, Intuition und Ergonomie aus.

Für alle Eingaben werden eine grafische Hilfe und eine ausführliche Texthilfe angeboten.

Mit den Kontextregistern werden direkt wichtige und hilfreiche Optionen z.B. zum Kontext „Eingabe“, „Ausgabe“ oder „Selektion“ angeboten.



Mit jeder Berechnung werden Positionsplandaten erzeugt, z.B. Material, Ausnutzung und Querschnittsabmessungen.

In den Modellhinweisen werden Fehlermeldungen, Warnungen und Hinweise zu allen Positionen gelistet, um bei größeren Projekten den Überblick zu behalten.

Das vollständige Statik-Dokument, komplett mit Titelblatt und Inhaltsverzeichnis: Nach jeder Eingabe werden die Position und alle abhängigen Positionen neu berechnet und die Ergebnisse im Dokument aktualisiert. Das erfolgt unbemerkt im Hintergrund, so dass immer das Dokument zur Kontrolle und Navigation bereit steht.

Lastabtrag und Übernahme mit Korrekturverfolgung

Die BauStatik-Module stellen die Auflagerreaktionen als charakteristische Lastwerte je Einwirkung für jedes Lager bereit. Der Lastabtrag ermöglicht die Übernahme dieser Werte je Lager mit nur einem Klick. Daneben bietet die Übernahme von Einzelwerten für Lastordinaten sowie für geometrische Eingaben ein Höchstmaß an Flexibilität bei der intelligenten Verbindung von Positionen. Durch die Korrekturverfolgung ist sichergestellt, dass bei Änderungen alle betroffenen Positionen automatisch neu berechnet und bemessen werden. Dies spart besonders bei Änderungen viel Zeit und schafft Sicherheit.

Komfortable Statikabgabe und Nachtragsbearbeitung

Nachdem Sie alle Positionen dimensioniert, alle Vorbemerkungen, Skizzen und Pläne eingefügt und die Seitennummerierung an Ihre Vorstellungen angepasst haben, erzeugen Sie mit einem Klick einen Ausdruck oder eine PDF-Datei. In der Praxis werden nach der Abgabe einer Statik häufig Änderungen erforderlich. Auch hier bietet die BauStatik wertvolle Unterstützung. Auf der Basis der bereits abgegebenen Statik fügt die BauStatik alle Nachträge und Ergänzungen mit korrekt nummerierten Austausch- und Ergänzungsseiten ein, die auch im Inhaltsverzeichnis entsprechend ausgewiesen werden.

Allgemeine Moduleigenschaften

Einwirkungskombinationen

- Kombinationsbildung (automatisch) mit Teilsicherheits- und Kombinationsbeiwerten nach EC 0, DIN EN 1990:2010-12
- Vorgabe von Einwirkungsmustern zur Steuerung der automatischen Kombinationsbildung
- manuelle Kombinationsbildung mit Vorgabe eigener Sicherheitsfaktoren
- Kombinationsbildung (automatisch/manuell) für die Nachweise im Grenzzustand der Tragfähigkeit, der Gebrauchstauglichkeit sowie für außergewöhnliche Bemessungssituationen (Anprall, Brand, Erdbeben, ...)
- Kombinationsbildung (automatisch) für Orte im Norddeutschen Tiefland
- Lastabtrag (mit Korrekturverfolgung)

Material

- Stahlbau, EC 3
 - Festigkeitsklassen nach EC 3
 - Ermittlung der Querschnittsklasse
 - Festigkeitsklassen manuell erweiterbar (Projekt-Stammdaten)

Ausgabe

- leicht nachvollziehbar und prüffähig dank einheitlicher Kapitelstruktur (System, Belastungen, Schnittgrößen, Nachweise,...)
- schnelle Übersicht der geführten Nachweise und Ausnutzungen in der Zusammenfassung
- Kurz- und Langausgabe, doppelseitiger Druck, englische Ausgabe
- Ausgabeumfang steuerbar und durch eigene Texte und Grafiken erweiterbar

S083.de **Stahl**liste, **Prof**ilstahl

199,- EUR

System

- Erstellung von Listen für Stahlquerschnitte, Walzprofile
- positionsbezogene Eingabe
- manuelle Eingabe von Profilen
- Ermittlung der Mengen und Gewichte

Norm

- Eurocode 3 – DIN EN 1993-1-1:2010-12

mbAEC		Proj.Bez.: Beispiele der mb WorkSuite	Seite: 20				
		Projekt: Baudatuk 2023	Position: 8083.de				
		mb Baufunk: S083.de: 2023.000	Datum: 08.10.2022				
Pos. B083.de	Stahlauszug Profilstahl						
System	Bauvorhaben:	mb AEC software GmbH					
	Bauteil:	Dach					
	Sachbearbeiter:	mb AEC					
	Datum:	01.01.2013					
Mat./Querschnitt	Stückliste Stahlprofile (Gesamtübersicht)						
	Pos.	Profil	Mat	n	l	U	G
				[]	[m]	[m ² /m]	[kg/m]
	1	HEA 200	S 235	12	6.750	1,34	42,23
	2	HEB 220	S 235	13	8.950	1,27	71,44
Querschnitt	Stückliste Stahlprofile (je Profil, Material)						
	Position	l_{tot}	U_{tot}	G_{tot}			
		[m]	[m ²]	[kg]			
	1	81.000	92,34	3420,9			
	Summen	81.000	92,34	3420,9			
	HEB 220, S 235	l_{tot}	U_{tot}	G_{tot}			
		[m]	[m ²]	[kg]			
	2	116,316	1,97	831,4			

S084.de **Stahl**liste, **Typisierte Anschlüsse im Stahlhochbau**

199,- EUR

System

- Erstellung von Listen für typisierte Anschlüsse im Stahlhochbau
- positionsbezogene Eingabe
- manuelle Eingabe von Anschlüssen
- automatische Übernahme aus Anschluss-Positionen des Moduls „S733.de Typisierte Anschlüsse im Stahlhochbau (DSTV)“
- Ermittlung der Teilmassen für Bleche und Schrauben der Anschlussstypen IH, IW, IS, IG

Norm

- Eurocode 3 – DIN EN 1993-1-1:2010-12

mbAEC		Proj.Bez.: Beispiele der mb WorkSuite	Seite: 20		
		Projekt: Baudatuk 2023	Position: 8084.de		
		mb Baufunk: S084.de: 2023.000	Datum: 08.10.2022		
Pos. B084.de	Stahl-Liste typisierter Verbindungen, DSTV				
System	Bauvorhaben:	Lagerhalle Fa. Mustermann			
	Bauteil:	Anschlüsse Dachbinder			
	Sachbearbeiter:	mb AEC GmbH			
	Datum:	03.05.2013			
IH-Anschlüsse	Momenten tragfähige Anschlüsse mit Stürzplatten nach DSTV				
	Pos.	Anz.	Code	FK	FK
				Stahl	Schrauben
	1	40	IH 4.1 A 55 24	S 235	10,9
	2	20	IH 2.1 A 26 24	S 235	10,9
IS-Anschlüsse	Gelenkige Stürzplattenanschlüsse nach DSTV				
	Pos.	Anz.	Code	FK	FK
				Stahl	Schrauben
	3	13	ISH 16 4 6	S 235	10,9
Zusammenfassung	Festigkeit				
Stahl	S 235	Gewicht			
		[kg]			
		4992,20			

S111.de **Stahl-Sparren**

199,- EUR

System

- Einfeld- und Durchlaufträger
- Kragarme
- elastische Lagerungen
- Sattel-, Pult- und Flachdächer
- Gebäudeabmessungen und Standort
- Querschnitte
 - I-Profile (HEA, HEB, ...)
 - Hohl-Profile (HQ, HR, KSH, ...)
 - U-Profile (U, UPE, ...)
 - T-Profile (T, TB, ...)
 - Voll-Profile (FL, RD, VKT, ...)
 - Komplex-Profile (ProfilMaker, S842.de)

Belastung

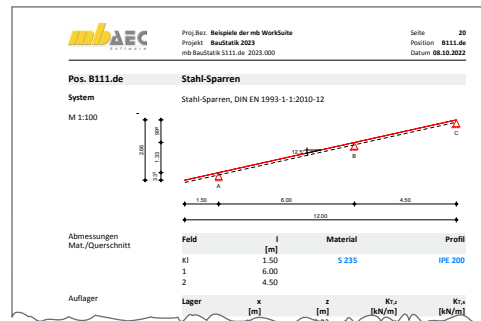
- Ermittlung der Eigenlast (automatisch)
- Ausbaulasten (feldweise)
- Gleich- und Trapezlasten
- Einzellasten
- Lastangriff wahlweise vertikal, horizontal, lokal
- Windlasten nach DIN EN 1991-1-4:2010-12
 - Unterwind an Giebel und Traufe
- Schneelasten nach DIN EN 1991-1-3:2010-12
 - Schneeüberhang und Schneefanggitter
 - Belastung für Norddeutsches Tiefland

Nachweise

- Grenzzustand der Tragfähigkeit, EC 3
 - Ermittlung der Querschnittsklasse (c/t)
 - Verfahren Elastisch-Elastisch
 - Verfahren Elastisch-Plastisch
 - Biegeknicken und Biegedrillknicken (I-Profile)
 - Lagesicherheit (inkl. Ermittlung der Kräfte in der Zugverankerung)
- Grenzzustand der Gebrauchstauglichkeit, EC 3
 - Verformungen

Norm

- Eurocode 3 – DIN EN 1993-1-1:2010-12



S132.de **Stahl-Pfette in Dachneigung**

399,- EUR

System

- Durchlaufträger mit Kragarmen
- gedrehte Lage über Dachneigung
- Translation in horizontaler und vertikaler Richtung, fest oder verschieblich
- unterschiedliche Feldweiten (H/V)
- Lasteinzugsbreiten zur Berücksichtigung der Durchlaufwirkung der Dachhaut
- feldweise unterschiedliche Querschnitte
- Querschnitte
 - I-Profile (HEA, HEB, ...)
 - Hohl-Profile (HQ, HR, KSH, ...)
 - U-Profile (U, UPE, ...)
 - T-Profile (T, TB, ...)
 - Voll-Profile (FL, RD, VKT, ...)
 - Komplex-Profile (ProfilMaker, S842.de)

Belastung

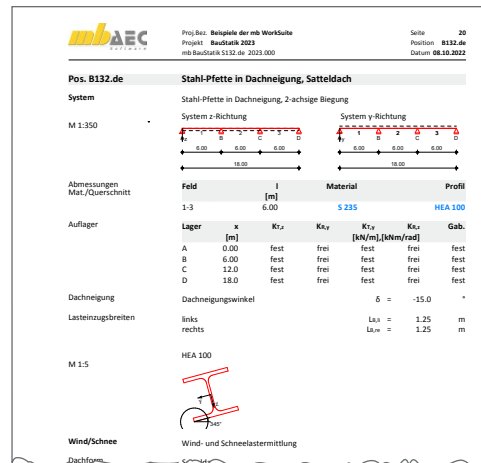
- Ermittlung der Eigenlast (automatisch)
- Gleich- und Trapezlasten
- Einzellasten
- Normalkraft (feldweise)
- wählbare Wirkungsrichtung: senkrecht, waagrecht, orthogonal zur Dachneigung
- Windlasten nach DIN EN 1991-1-4:2010-12
 - Unterwind an Giebel und Traufe
- Schneelasten nach DIN EN 1991-1-3:2010-12
 - Schneeüberhang und Schneefanggitter
 - Belastung für Norddeutsches Tiefland

Nachweise

- Grenzzustand der Tragfähigkeit, EC 3
 - Ermittlung der Querschnittsklasse (c/t)
 - Verfahren Elastisch-Plastisch
 - Biegeknicken und Biegedrillknicken (I-Profile)
 - Lagesicherheit (inkl. Ermittlung der Kräfte in der Zugverankerung)
- Grenzzustand der Gebrauchstauglichkeit, EC 3
 - Verformungen

Norm

- Eurocode 3 – DIN EN 1993-1-1:2010-12



S133.de **Stahl-Trapezprofile quer zur Dachneigung****299,- EUR****System**

- Durchlaufträger aus Trapezprofilen
- Neigung quer zur Dachneigung (parallel zur Traufe)
- elastische Lagerung
- Profil aufliegend oder untergehängt

Belastung

- Ermittlung der Eigenlast (automatisch)
- Gleichlasten (vertikal oder lokal)
- Block- und Trapezlasten (vertikal oder lokal)
- Windlasten nach DIN EN 1991-1-4:2010-12
 - Unterwind an Giebel und Traufe
- Schneelasten nach DIN EN 1991-1-3:2010-12
 - Schneeüberhang und Schneefanggitter
 - Belastung für Norddeutsches Tiefland

Nachweise

- Grenzzustand der Tragfähigkeit, EC 3
 - Feld- und Stützmomente
 - End- und Zwischenauflegerkräfte
 - Schubfeldnachweis (für Beanspruchung um schwache Achse)
 - Begehbarkeit über die Grenzstützweite
 - Überdeckung bei gestoßenen Profilen
 - Verbindung mit der Unterkonstruktion (Holz, Stahl, Stahlbeton)
 - Lagesicherheit (inkl. Ermittlung der Kräfte in der Zugverankerung)
- Grenzzustand der Gebrauchstauglichkeit, EC 3
 - Verformungs- und Verschiebungsnachweis

Norm

- Eurocode 3 – DIN EN 1993-1-1:2010-12

S142.de **Stahl-Dachaussteifung, Dachverband****399,- EUR****System**

- Flachdächer und Pultdächer
- Satteldächer, symmetrisch und unsymmetrisch
- Kreuzverbände, wahlweise nur zugsteif oder druck- und zugsteif
- K-Verbände, druck- und zugsteif
- Diagonalverbände, druck- und zugsteif
- Fachwerkaufteilung automatisch oder manuell
- Querschnitte
 - I-Profile (HEA, HEB, ...)
 - U-Profile (U, UPE, ...)
 - Hohl-Profile (HQ, HR, KSH, ...)
 - T-Profile (T, TB, ...)
 - L- und Z-Profile
 - Voll-Profile (FL, RD, VKT, ...)
 - Komplex-Profile (ProfilMaker, S842.de)

Belastung

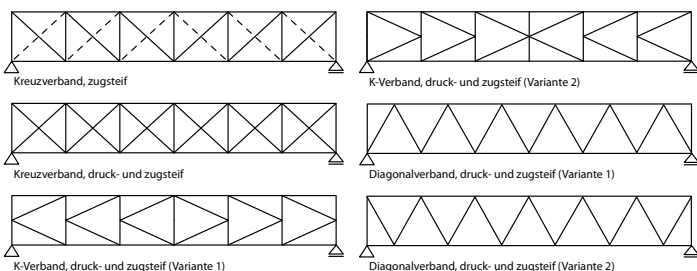
- Ermittlung der Stabilisierungslasten (automatisch)
- Windlasten nach DIN EN 1991-1-4:2010-12 inkl. Windreibung
- Gleich-, Block-, Trapez- und Einzellasten in der Ebene des Aussteifungsverbands
- Lastangriff wahlweise am Obergurt oder am Untergurt des Aussteifungsverbands

Nachweise

- Grenzzustand der Tragfähigkeit, EC 3
 - Querschnittsermittlung für Pfosten und Diagonalen je Feld
 - Nachweise für Pfosten und Diagonalen
 - Knicklängen wahlweise automatisch oder manuell vorgebar
 - Lagesicherheit (inkl. Ermittlung der Kräfte in der Zugverankerung)

Norm

- Eurocode 3 – DIN EN 1993-1-1:2010-12



S301.de **Stahl-Durchlaufträger, BDK**

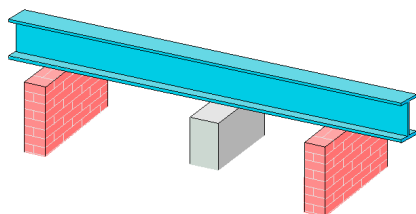
199,- EUR

System

- Einfeld- oder Durchlaufträger mit oder ohne Kragarme
- Einzelbalken oder Lage mit Balkenabstand
- Querschnitte
 - I-Profile (HEA, HEB, HEC, HEM, IPE, IPEo, ...)
- Profil konstant über Trägerlänge
- Profil wahlweise 90° gedreht
- einachsige Beanspruchung
- Momenten- und Querkraftgelenke
- Einspannung der Endauflager

Belastung

- Ermittlung der Eigenlast (automatisch)
- Gleich- und Deckenlasten
- Block- und Trapezlasten
- Einzellasten und -momente
- Auflagerverschiebung
- Übernahme von Wind- und Schneelasten aus S031.de

**Nachweise**

- Grenzzustand der Tragfähigkeit, EC 3
 - Ermittlung der Querschnittsklasse (c/t)
 - Verfahren Elastisch-Elastisch
 - Verfahren Elastisch-Plastisch
 - Biegedrillknicken
 - Mauerwerksauflager nach EC 6
 - Lagesicherheit (inkl. Ermittlung der Kräfte in der Zugverankerung)
- Grenzzustand der Gebrauchstauglichkeit, EC 3
 - Verformungen
- Übergaben für „Übernahmen zum Detailnachweis“ in der BauStatik

Norm

- Eurocode 3 – DIN EN 1993-1-1:2010-12
- Eurocode 6 – DIN EN 1996-1-1:2010-12

S312.de **Stahl-Durchlaufträger, BDK, veränderliche Querschnitte**

399,- EUR

System

- Einfeld- oder Durchlaufträger mit oder ohne Kragarme
- Einzelbalken oder Lage mit Balkenabstand
- Querschnitte
 - I-Profile (HEA, HEB ...)
 - Hohl-Profile (HQ, HR, KSH ...)
 - U-Profile (U, UPE ...)
 - T-Profile (T, TB, ...)
 - Voll-Profile (FL, RD, VKT ...)
 - Komplex-Profile (ProfilMaker, S842.de)
 - Schweißprofile (symmetrisch)
- mehrere Profile nebeneinander
- feldweise unterschiedliche Profile möglich
- Profil wahlweise 90° gedreht
- einachsige Beanspruchung
- Momenten- und Querkraftgelenke
- elastische Auflagerbedingungen
- Einspannung der Endauflager
- Auflagerstäbe

Belastung

- Ermittlung der Eigenlast (automatisch)
- Gleich- und Deckenlasten
- Block- und Trapezlasten
- Einzellasten und -momente
- Torsionsbeanspruchung durch wahlweise exzentrischen Lastangriff
- Auflagerverschiebung
- Temperaturlast
- Übernahme von Wind- und Schneelasten aus S031.de

Nachweise

- Grenzzustand der Tragfähigkeit, EC 3
 - Ermittlung der Querschnittsklasse (c/t)
 - Verfahren Elastisch-Elastisch
 - Verfahren Elastisch-Plastisch
 - Biegedrillknicken (I-Profile)
 - Mauerwerksauflager nach EC 6
 - Lagesicherheit (inkl. Ermittlung der Kräfte in der Zugverankerung)
- Grenzzustand der Gebrauchstauglichkeit, EC 3
 - Verformungen
- Übergaben für „Übernahmen zum Detailnachweis“ in der BauStatik

Norm

- Eurocode 3 – DIN EN 1993-1-1:2010-12
- Eurocode 6 – DIN EN 1996-1-1:2010-12

S321.de **Stahl-Durchlaufträger, Doppelbiegung, Torsion****499,- EUR****System**

- Einfeld- oder Durchlaufträger mit oder ohne Kragarme
- zweiachsige Beanspruchung (H/V)
- Querschnitte
 - I-Profile (HEA, HEB ...)
 - Hohl-Profile (HQ, HR, KSH ...)
 - U-Profile (U, UPE ...)
 - T-Profile (T, TB ...)
 - L- und Z-Profile
 - Voll-Profile (FL, RD, VKT ...)
 - Komplex-Profile (ProfilMaker, S842.de)
 - Schweißprofile (symmetrisch)
- feldweise unterschiedliche Profile möglich
- Profil wahlweise 90° gedreht
- Momenten- und Querkraftgelenke
- Lagerungsbedingungen je Richtung (H/V)
- Verwölbung frei oder behindert
- elastische Auflagerbedingungen

Belastung

- Ermittlung der Eigenlast (automatisch)
- Gleich- und Deckenlasten (H/V)
- Block- und Trapezlasten (H/V)
- Einzellasten und -momente (H/V)
- Auflagerverschiebung
- Temperaturlast
- Torsionsbeanspruchung durch wahlweise exzentrischen Lastangriff
- Übernahme von Wind- und Schneelasten aus S031.de

Nachweise

- Grenzzustand der Tragfähigkeit, EC 3
 - Ermittlung der Querschnittsklasse (c/t)
 - Verfahren Elastisch-Elastisch
 - Verfahren Elastisch-Plastisch
 - Biegedrillknicken (I-Profile)
 - Mauerwerksauflager nach EC 6
 - Lagesicherheit (inkl. Ermittlung der Kräfte in der Zugverankerung)
- Grenzzustand der Gebrauchstauglichkeit, EC 3
 - Verformungen
- Brandfall
 - ungeschütztes Profil
 - feuerverzinktes Profil
 - dreiseitige und vierseitige Beflammung
- Übergaben für „Übernahmen zum Detailnachweis“ in der BauStatik

Norm

- Eurocode 3 – DIN EN 1993-1-1:2010-12
- Eurocode 6 – DIN EN 1996-1-1:2010-12

S352.de **Stahl-Trapezprofile****299,- EUR****System**

- Durchlaufträger aus Trapezprofilen
- Neigung in Längsrichtung
- elastische Lagerung
- Profil aufliegend oder untergehängt

Belastung

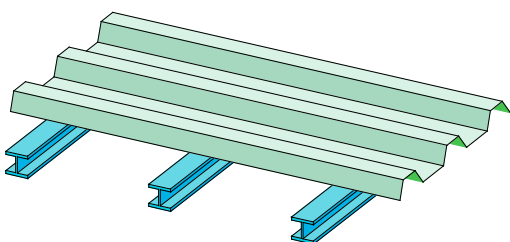
- Ermittlung der Eigenlast (automatisch)
- Gleichlasten (vertikal oder lokal)
- Block- und Trapezlasten (vertikal oder lokal)
- Windlasten nach DIN EN 1991-1-4:2010-12
 - Unterwind an Giebel und Traufe
- Schneelasten nach DIN EN 1991-1-3:2010-12
 - Schneeüberhang und Schneefanggitter
 - Belastung für Norddeutsches Tiefland

Nachweise

- Grenzzustand der Tragfähigkeit, EC 3
 - Feld- und Stützmomente
 - End- und Zwischenauflegerkräfte
 - Begehbarkeit über die Grenzstützweite
 - Überdeckung bei gestoßenen Profilen
 - Verbindung mit der Unterkonstruktion (Holz, Stahl, Stahlbeton)
 - Lagesicherheit (inkl. Ermittlung der Kräfte in der Zugverankerung)
- Grenzzustand der Gebrauchstauglichkeit, EC 3
 - Verformungs- und Verschiebungsnachweis

Norm

- Eurocode 3 – DIN EN 1993-1-1:2010-12



S381.de **Stahl-Trägerausklinkung**

199,- EUR

System

- ausgeklinkter Trägeranschluss
- Ausklinkung oben, unten oder beidseitig
- automatische Ermittlung der notwendigen Ausklinkungsabmessungen
- Anschluss über Fahnenblech, Stirnplatte oder Winkel
- Querschnitte
 - I-Profile (HEA, HEB, ...)
 - Schweißprofile (symmetrisch/unsymmetrisch)
- Übernahmen zum Detailnachweis aus BauStatik-Positionen und EuroSta.stahl-Modellen

Belastung

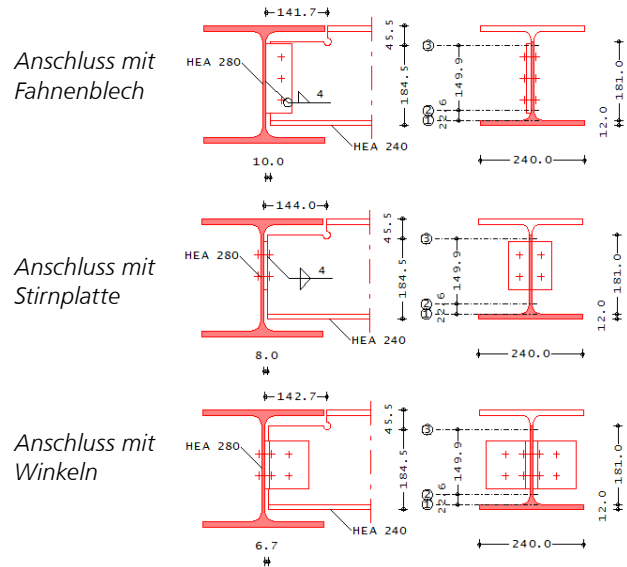
- Auflagerkraft (V_d) im anzuschließenden Profil
- Berücksichtigung des Exzentrizitätsmomentes ($M_{y,d}$) und des Torsionsmomentes ($M_{T,d}$)

Nachweise

- Grenzzustand der Tragfähigkeit, EC 3
 - Ausklinkung des Trägers
 - Anschluss mit Fahnenblech
 - Anschluss mit Stirnplatte
 - Anschluss mit Winkeln

Norm

- Eurocode 3 – DIN EN 1993-1-1:2010-12



S392.de **Stahl-Lasteinleitung mit und ohne Rippen**

299,- EUR

System

- Lagerkraft am Trägerende
- Lagerkraft am Zwischenauflager
- Einzellast im Feldbereich
- Auswahl von Walzprofilen aus den Projekt-Stammdaten
- geschweißte, symmetrische I-Profile
- wahlweise rippenlos, Voll- oder Teilrippenanordnung
 - paarweise Rippenanordnung (ein, zwei oder drei Rippenpaare möglich)
 - abgeschrägte Rippenausbildung
- Vorgabe der Lasteinleitungsbreite
- Übernahmen zum Detailnachweis aus BauStatik-Positionen und EuroSta.stahl-Modellen

Belastung

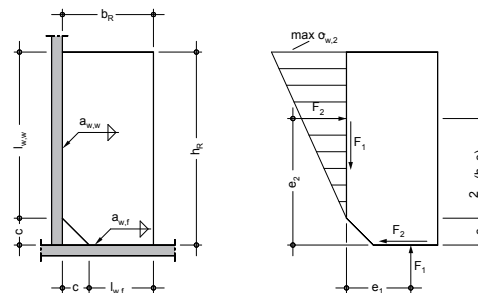
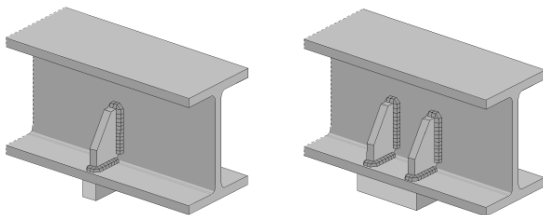
- Einzellasten oder Auflagerkräfte

Nachweise

- Grenzzustand der Tragfähigkeit, EC 3
 - Nachweis der Lasteinleitung mit und ohne Rippen
 - Nachweis der Schweißnähte
 - Nachweis für sich kreuzende Bauteile

Norm

- Eurocode 3 – DIN EN 1993-1-1:2010-12



S398.de **Stahl-Stegöffnung**

399,- EUR

System

- kreisförmige und rechteckige Öffnungen
- wahlweise mit horizontalen Steifen (oben/unten)
- Querschnitte
 - I-Profile (HEA, HEB, ...)
 - Schweißprofile (symmetrisch)
- Übernahmen zum Detailnachweis aus BauStatik-Positionen und EuroSta.stahl-Modellen

Belastung

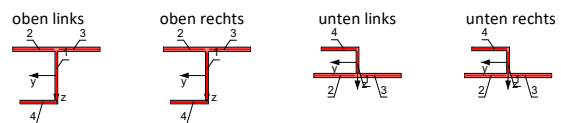
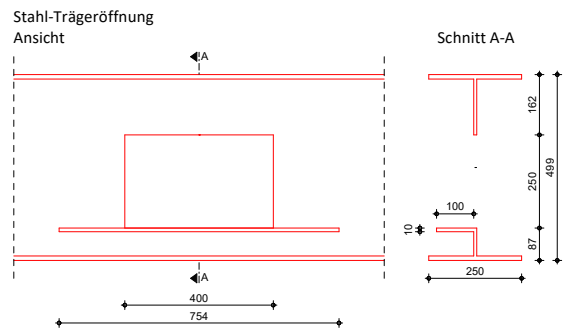
- Biegemoment M_y und Normalkraft N in Öffnungsmitte
- Querkraft am linken und rechten Öffnungsrand

Nachweise

- Grenzzustand der Tragfähigkeit, EC 3
 - Nachweisführung in Teilquerschnitten an den Rändern
 - Ermittlung der Querschnittsklasse (QK) (c/t) je Teilquerschnitt (oben/unten bzw. links/rechts)
 - Verfahren Elastisch-Elastisch für QK 3 und 4
 - Verfahren Elastisch-Plastisch für QK 1 und 2
 - Ermittlung der erforderlichen Steifenlänge (oben/unten)

Norm

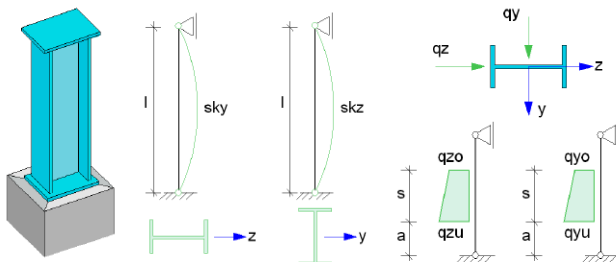
- Eurocode 3 – DIN EN 1993-1-1:2010-12

S404.de **Stahl-Stütze**

299,- EUR

System

- Krag- und Pendelstützen
- Vorgabe der Knicklängen
- Querschnitte
 - I-Profile (HEA, HEB, ...)
 - Hohl-Profile (HQ, HR, KSH, ...)
 - U-Profile (U, UPE, ...)
 - T-Profile (T, TB, ...)
 - Voll-Profile (FL, RD, VKT, ...)
 - Komplex-Profile (ProfilMaker, S842.de)
- Übernahmen zum Detailnachweis aus BauStatik-Positionen und EuroSta.stahl-Modellen

**Belastung**

- Ermittlung der Eigenlast (automatisch)
- Normalkraft am Stützenkopf (zentrisch/exzentrisch)
- horizontale Einzellasten am Stützenkopf (x- und y-Richtung)
- horizontale Strecken-, Block- und Trapezlasten über Stützenhöhe
- Biegemomente an Stützenkopf und -fuß (um x- und y-Achse)
- Übernahme von Windlasten aus S031.de

Nachweise

- Grenzzustand der Tragfähigkeit, EC 3
 - Ermittlung der Querschnittsklasse (c/t)
 - Berechnung nach dem Ersatzstabverfahren
 - Verfahren Elastisch-Elastisch
 - Biegeknicken und Biegedrillknicken (I-Profile)
 - Nachweis von Fuß- und Kopfplatte
- Grenzzustand der Gebrauchstauglichkeit, EC 3
 - Verformungen
- Übergeben für „Übernahmen zum Detailnachweis“ in der BauStatik

Norm

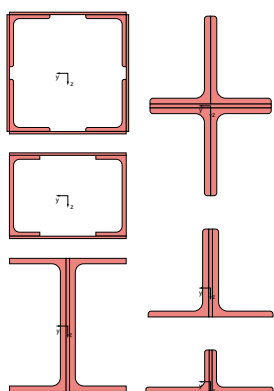
- Eurocode 3 – DIN EN 1993-1-1:2010-12

S409.de **Stahl-Stütze, mehrteilige Rahmenstäbe**

399,- EUR

System

- Krag- und Pendelstütze
- Vorgabe der Stützenlänge
 - Querschnitte:
 - L-Profile
- U-Profile (U, UPE, ...)
- Verschiedene Querschnittstypen
 - 2x L-Profil liegend oder stehend
 - 4x L-Profil kreuzweise oder rechteckig
 - 2x U-Profil liegend oder stehend
- Vorgabe der Bindebleche (Größe, Anzahl und Abstand)



Belastung

- Ermittlung der Eigenlast (automatisch)
- Normalkraft am Stützenkopf (zentrisch)
- horizontale Einzellasten am Stützenkopf (x- und y-Richtung)
- Biegemomente am Stützenkopf (um x- und y-Achse)

Nachweise

- Grenzzustand der Tragfähigkeit, EC 3
 - Stabilitätsnachweis rechtwinklig zur Stoffachse (mit Schnittgrößen nach Theorie II. Ordnung)
 - Stabilitätsnachweis rechtwinklig zur stofffreien Achse (mit Schnittgrößen nach Theorie II. Ordnung)
 - Nachweis gegen lokales Knicken des Gurtes zwischen den Bindeblechen mit dem Ersatzstabverfahren
 - Querschnittsnachweis der Bindebleche

Norm

- Eurocode 3 – DIN EN 1993-1-1:2010-12

S460.de **Stahl-Wandaussteifung**

399,- EUR

System

- Wand-Aussteifungsverband in Stahlkonstruktionen
- Verbände mit Druck- und Zugstäben
- Verbände nur mit Zugstäben
- Kreuz- oder K-Verband
- Verbände an Trauf- oder Giebelseiten
- Gebäudegeometrie und -standort für Windlastermittlung
- Querschnitte
 - I-Profile (HEA, HEB, ...)
 - Hohl-Profile (HQ, HR, KSH, ...)
 - U-Profile (U, UPE, ...)
 - T-Profile (T, TB, ...)
 - L- und Z-Profile
 - Voll-Profile (FL, RD, VKT, ...)
 - Komplex-Profile (ProfilMaker, S842.de)

Belastung

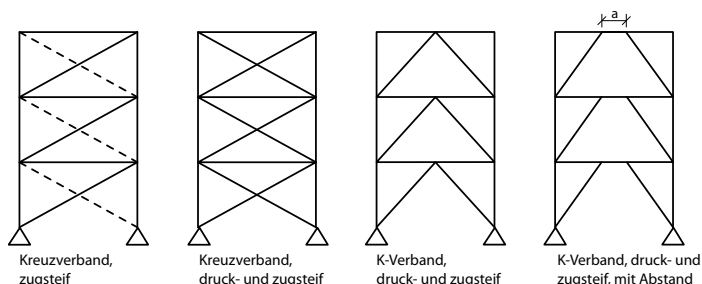
- Berücksichtigung von Imperfektionen (Schiefstellung und Vorkrümmung)
- Windlasten nach DIN EN 1991-1-4:2010-12 mit Verteilung auf die Verbände
- Knotenlasten
- Gleich-, Block- oder Trapezlasten an den Stützen

Nachweise

- Grenzzustand der Tragfähigkeit, EC 3
 - Ermittlung der Schnittgrößen nach Theorie I. oder II. Ordnung
 - Nachweisführung für Diagonalen und Riegel
 - Ermittlung der Querschnittsklasse (c/t)
 - Nachweis E-E für Riegel und Diagonalen
 - Stabilität
 - Knicklängen automatisch oder manuell

Norm

- Eurocode 3 – DIN EN 1993-1-1:2010-12



S471.de **Knicklängen-Berechnung**

99,- EUR

System

- Knicklängenermittlung für einen beliebig gelagerten Stab
- Stabzug aus mehreren Abschnitten

Belastung

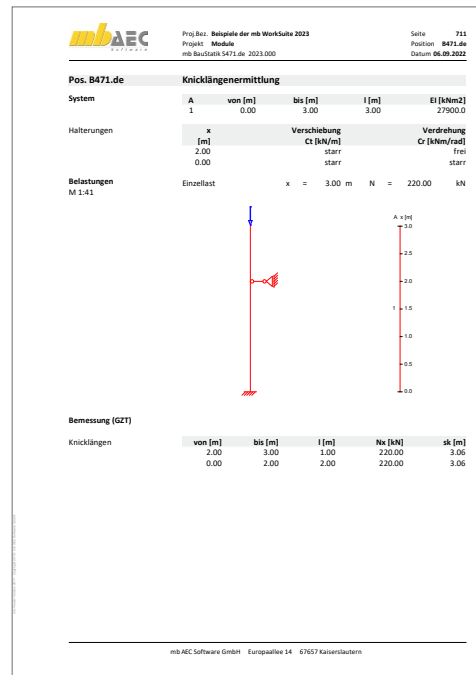
- vertikale Einzellasten je Abschnitt
- vertikale Streckenlasten je Abschnitt

Nachweise

- Grenzzustand der Tragfähigkeit
 - Ermittlung der Verzweigungslast

Norm

- Eurocode 3 – DIN EN 1993-1-1:2010-12

S472.de **Stahl-Trapezprofile in Wandlage**

299,- EUR

System

- horizontale oder vertikale Montage in der Fassade
- Durchlaufträger aus Trapezprofilen mit oder ohne Kragarme
- Vorgabe der Lasteinzugsflächenbreite zur Bestimmung des $c_{pe,A}$ Wertes

Belastung

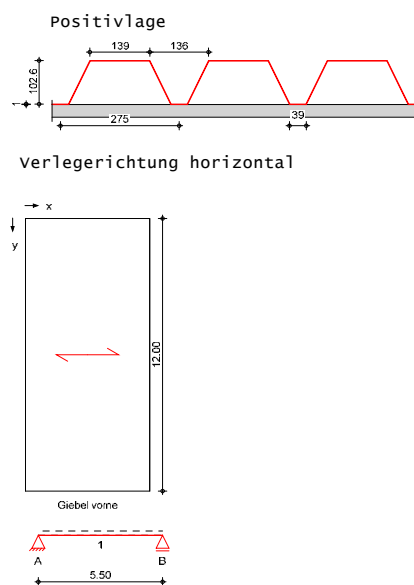
- Ermittlung der Eigenlast (automatisch)
- Gleichlasten (vertikal oder lokal)
- Block- und Trapezlasten (vertikal oder lokal)
- Windlasten nach DIN EN 1991-1-4:2010-12
- Wahl der Lage in der Fassade (Giebel, Traufe)

Nachweise

- Grenzzustand der Tragfähigkeit, EC 3
 - Feld- und Stützmomente
 - End- und Zwischenauflegerkräfte
- Grenzzustand der Gebrauchstauglichkeit, EC 3
 - Verformungs- und Verschiebungsnachweis
 - maßgebende charakteristische, seltene und häufige Kombination
 - Überdeckung bei gestoßenen Profilen (biegesteife Stoßausbildung)
 - Verbindung mit der Unterkonstruktion (Holz, Stahl)

Norm

- Eurocode 3 – DIN EN 1993-1-1:2010-12



S480.de **Stahl-Stützenfuß, eingespannt in Köcher**

199,- EUR

System

- eingespannter Stahl-Stützenfuß im Hülsenfundament
- Stützenprofil mit Fußplatte
- Querschnitte
 - I-Profile (HEA, HEB, HEC, HEM, IPE, IPEo, ...)
- Übernahmen zum Detailnachweis aus BauStatik-Positionen und EuroSta.stahl-Modellen

Belastung

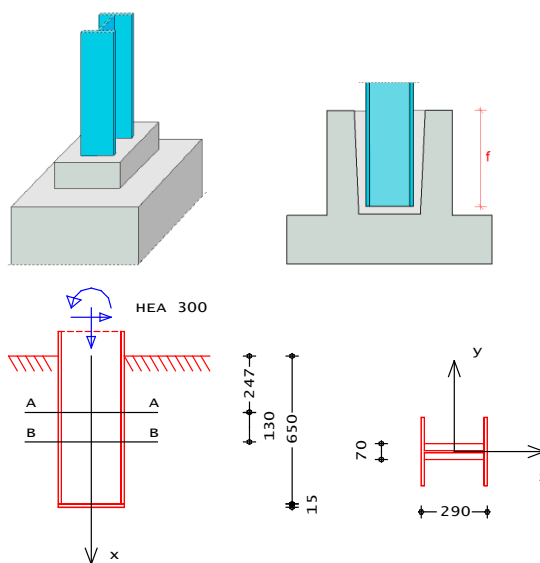
- Normalkraft
- Querkraft
- Moment

Nachweise

- Grenzzustand der Tragfähigkeit, EC 3
 - Ermittlung der erforderlichen Einspanntiefe
 - Fußplatte zum vertikalen Lastabtrag
 - zweiachsiger Spannungszustand im Steg
 - Betondruckspannungen nach EC 2

Norm

- Eurocode 3 – DIN EN 1993-1-1:2010-12



S481.de **Stahl-Stützenfuß, gelenkig**

199,- EUR

System

- gelenkiger Stahl-Stützenfuß
- Stütze mit bündiger oder überstehender Fußplatte
- Fußplatte wahlweise mit Schubdübel (Profil, Flachstahl)
- Querschnitte
 - I-Profile (HEA, HEB, HEC, HEM, IPE, IPEo, ...)
- Übernahmen zum Detailnachweis aus BauStatik-Positionen und EuroSta.stahl-Modellen

Belastung

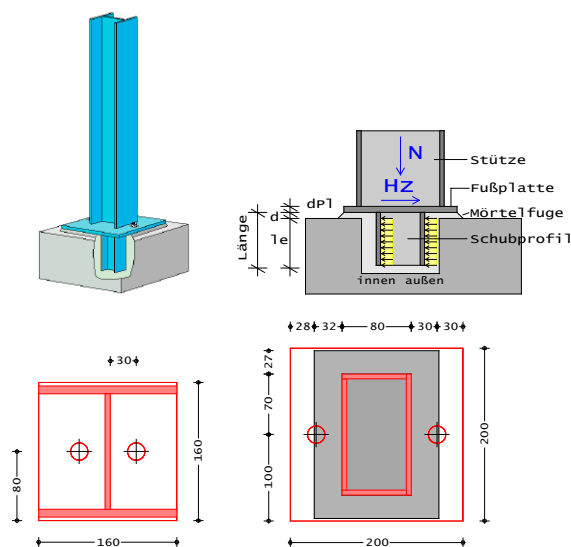
- Normalkraft
- Querkraft (zweiachsig)

Nachweise

- Grenzzustand der Tragfähigkeit, EC 3
 - Fußplatte zum vertikalen Lastabtrag
 - Schweißnahtverbindung
 - Schubdübel
 - Betondruckspannungen nach EC 2

Norm

- Eurocode 3 – DIN EN 1993-1-1:2010-12

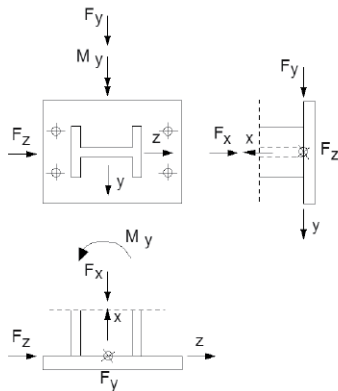


S484.de **Stahl-Stützenfuß, eingespannt mit überstehender Fußplatte**

299,- EUR

System

- eingespannter Stahl-Stützenfuß mit Fußplatte
- Zuganker für Fußplatte
- Stützenprofil mit überstehender Fußplatte
- Fußplatte wahlweise mit Schubdübel (Profil, Flachstahl)
- Querschnitte
 - I-Profile (HEA, HEB ...)
 - Schweißprofile (symmetrisch)
- Übernahmen zum Detailnachweis aus BauStatik-Positionen und EuroSta.stahl-Modellen

**Belastung**

- Normalkraft
- Moment (einachsig)
- Querkraft (zweiachsig)

Nachweise

- Grenzzustand der Tragfähigkeit, EC 3
 - Nachweis des Anschlusses nach der Komponentenmethode (Schweißnähte, Anker, Fußplatte, Betonpressung)
 - Nachweis der Schubkrafteinleitung

Norm

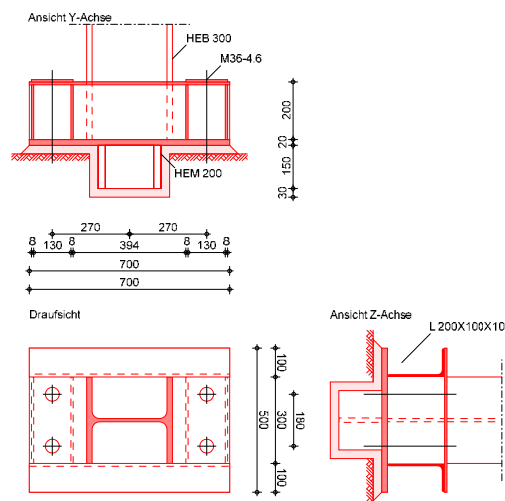
- Eurocode 3 – DIN EN 1993-1-1:2010-12

S485.de **Stahl-Stützenfuß, biegesteif mit Traverse, Fußriegel**

399,- EUR

System

- eingespannter Stahl-Stützenfuß im Hülsenfundament
- Querschnitte
 - I-Profile (HEA, HEB ...)
 - Schweißprofile (symmetrisch)
- Steinschrauben nach DIN 529 oder Hammerschrauben nach DIN 7992 zur Zugkraftübertragung
- Traverse (aus Flachstahl, L-Profil oder U-Profil) oder Fußriegel (aus I-förmigem Walz- oder Schweißprofil)
- durchgehende oder geteilte Fußplatte
- Lasteinleitungsrippen (Schubdübel aus Profil- oder Flachstahl)
- Übernahmen zum Detailnachweis aus BauStatik-Positionen und EuroSta.stahl-Modellen

**Belastung**

- Normalkraft
- Moment (einachsig)
- Querkraft (zweiachsig)

Nachweise

- Grenzzustand der Tragfähigkeit, EC 3
 - Steinschrauben oder wahlweise der Hammerkopfschrauben
 - Schraubenkopf bei Hammerschrauben
 - Schubkraftübertragung durch Schubknagge, Ankerschrauben und Reibung
 - Spannungsnachweise der Traverse bzw. des Fußriegels
 - Nachweise der Lasteinleitung zwischen Stütze, Traversen, Fußriegel und Ankerschrauben
 - Betonpressung

Norm

- Eurocode 3 – DIN EN 1993-1-1:2010-12

S601.de **Stahl-Stabwerk, ebene Systeme**

399,- EUR

System

- beliebige, ebene Fachwerke (100 Stäbe)
- schiefe und elastische Lagerungen
- Stabanschlüsse frei definierbar (starr oder gelenkig)
- knotenbezogene Eingabe
- elastische Auflagerbedingungen
- Querschnitte
 - I-Profile (HEA, HEB, ...)
 - Hohl-Profile (HQ, HR, KSH, ...)
 - U-Profile (U, UPE, ...)
 - T-Profile (T, TB, ...)
 - L- und Z-Profile
 - Voll-Profile (FL, RD, VKT, ...)
 - Komplex-Profile (ProfilMaker, S842.de)
 - Schweißprofile (symmetrisch)

Belastung

- Ermittlung der Stab-Eigenlasten (automatisch)
- stab- oder knotenbezogene Belastungen
- Gleich-, Block- und Trapezlasten
- Einzellasten und -momente
- Temperaturänderung
- Auflagerverschiebungen, -verdrehungen

Nachweise

- Grenzzustand der Tragfähigkeit, EC 3
 - Ermittlung der Querschnittsklasse (c/t)
 - Schnittgrößen nach Theorie I. und II. Ordnung
 - Verfahren Elastisch-Elastisch
 - Verfahren Elastisch-Plastisch
 - Biegeknicken und Biegedrillknicken (I-Profile)
 - Lagesicherheit (inkl. Ermittlung der Kräfte in der Zugverankerung)
- Grenzzustand der Gebrauchstauglichkeit, EC 3
 - Verformungen

Norm

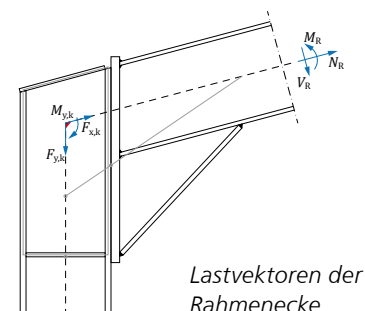
- Eurocode 3 – DIN EN 1993-1-1:2010-12

S680.de **Stahl-Rahmenecke, Komponentenmethode**

499,- EUR

System

- Rahmenecke mit seitlich angeschlossener oder auf der Stütze aufliegendem Riegel
- Vorgabe der Riegelneigung
- Steuerung der Stirnplatte
- Querschnitte:
 - I-Profile (HEA, HEB, HEC, HEM, IPE, IPEo, ...)
 - symmetrisches Schweißprofil (I-Profil)
- Querschnitts- und Materialauswahl getrennt für Stütze, Riegel, Steife und Platten
- gevouteter Riegel; durchgehender oder unterbrochener Riegelflansch
- Aussteifung Schubfeld durch Stegsteife oder -blech
- Aussteifung der Stege durch Steife
- Steuerung der Schweißnähte
- 2- oder 4-reihige Schraubenreihen
- innen- und außenliegende Schraubenreihen
- wahlweise detaillierte Steuerung der Schraubenabstände
- Übernahmen zum Detailnachweis aus BauStatik-Positionen und EuroSta.stahl-Modellen

**Belastung**

- Riegelschnittgrößen am Rahmenknoten (M_R , V_R , N_R)
- äußere Knotenlasten (M_y , F_z , F_x)
- wahlweise auf charakteristischem Lastniveau oder als Bemessungslast

Nachweise

- Grenzzustand der Tragfähigkeit, EC 3
 - Nachweisführung nach der Komponentenmethode für I/H-Anschlüsse, DIN EN 1993-1-8
 - Schrauben auf Zug (Komponente 10)
 - Stirnplatte sowie Stützenflansch auf Biegung (Komponente 4 und 5)
 - Trägersteg mit Zug (Komponente 8)
 - Stützensteg mit Querzug (Komponente 3)
 - Stützensteg mit Schub (Komponente 1)
 - Stützensteg mit Querdruck (Komponente 2)
 - Trägerflansch/-steg oder Voutenflansch mit Druck (Komponente 7)
 - Trägersteg mit Querdruck (Komponente 2)
 - Lochleibung (Komponente 12)
 - Abscheren (Komponente 11)
 - Schweißnähte (Komponente 19)
 - Ermittlung der Anfangsrotationssteifigkeit

Norm

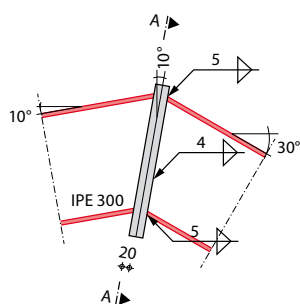
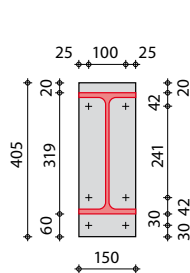
- Eurocode 3 – DIN EN 1993-1-8:2010-12

S681.de **Stahl-Firstpunkt, Komponentenmethode**

399,- EUR

System

- biegesteifer Trägerstoß mit Stirnplatten nach Komponentenmethode
- bündige oder überstehende Stirnplatte
- Dachneigung unterschiedlich je Dachseite
- 2 / 4 vertikale Schraubenreihen
- äußere Schraubenreihe oben oder unten
- Querschnitte
 - I-Profile (HEA, HEB, HEC, HEM, IPE, IPEo, ...)
 - Schweißprofile (symmetrisch)

Ansicht**Schnitt A-A****Belastung**

- Vorgabe der Schnittgrößen links und rechts des Firstpunktes
- Ermittlung der resultierenden Knotenkräfte aus:
 - Normal- und Querkraft
 - Moment
- Übernahmen zum Detailnachweis aus BauStatik-Positionen und EuroSta.stahl-Modellen

Nachweise

- Grenzzustand der Tragfähigkeit, EC 3-1-8
 - Stirnplatte
 - Schweißnähte
 - Schraubenverbindung (SL, SLP)
 - Trägerprofil

Norm

- Eurocode 3 – DIN EN 1993-1-8:2010-12

S682.de **Stahl-Riegelanschluss, Komponentenmethode**

499,- EUR

System

- Biegesteif an Stütze angeschlossener oder auf Stütze aufliegender Riegel
- Vorgabe der Riegelneigung
- Steuerung der Stirnplatte
- Querschnitte:
 - I-Profile (HEA, HEB, HEC, HEM, IPE, IPEo, ...)
 - symmetrisches Schweißprofil (I-Profil)
- Querschnitts- und Materialauswahl getrennt für Stütze, Riegel, Steife und Platten
- gevouteter Riegel; durchgehender oder unterbrochener Riegelflansch
- Aussteifung Schubfeld durch Stegsteife oder -blech
- Aussteifung der Stege durch Steife
- Steuerung der Schweißnähte
- 2- oder 4-reihige Schraubenreihen
- innen- und außenliegende Schraubenreihen
- detaillierte Steuerung der Schraubenabstände
- Übernahmen zum Detailnachweis aus BauStatik-Positionen und EuroSta.stahl-Modellen

Belastung

- Riegelschnittgrößen am Rahmenknoten (M_R , V_R , N_R)
- Stützenschnittgrößen am Rahmenknoten (M_S , V_S , N_S)
- äußere Knotenlasten (M_y , F_z , F_x)
- wahlweise auf charakteristischem Lastniveau oder als Bemessungslast

Nachweise

- Grenzzustand der Tragfähigkeit, EC 3
 - Nachweisführung nach der Komponentenmethode für I/H-Anschlüsse, DIN EN 1993-1-8
 - Schrauben auf Zug (Komponente 10)
 - Stirnplatte sowie Stützenflansch auf Biegung (Komponente 4 und 5)
 - Trägersteg mit Zug (Komponente 8)
 - Stützensteg mit Querzug (Komponente 3)
 - Stützensteg mit Schub (Komponente 1)
 - Stützensteg mit Querdruck (Komponente 2)
 - Trägerflansch/-steg oder Voutenflansch mit Druck (Komponente 7)
 - Trägersteg mit Querdruck (Komponente 2)
 - Lochleibung (Komponente 12)
 - Abscheren (Komponente 11)
 - Schweißnähte (Komponente 19)
 - Ermittlung der Anfangsrotationssteifigkeit

Norm

- Eurocode 3 – DIN EN 1993-1-8:2010-12

S700.de **Stahl-Laschenstoß**

299,- EUR

System

- biegesteifer Trägerstoß mit Gurt- und Stegglaschen
- beidseitige Stegglaschen
- Gurtlaschen wahlweise außen oder außen und innen
- Querschnitte
 - I-Profile (HEA, HEB, HEC, HEM, IPE, IPEo, ...)
 - Schweißprofile (symmetrisch)
- Übernahmen zum Detailnachweis aus BauStatik-Positionen und EuroSta.stahl-Modellen

Belastung

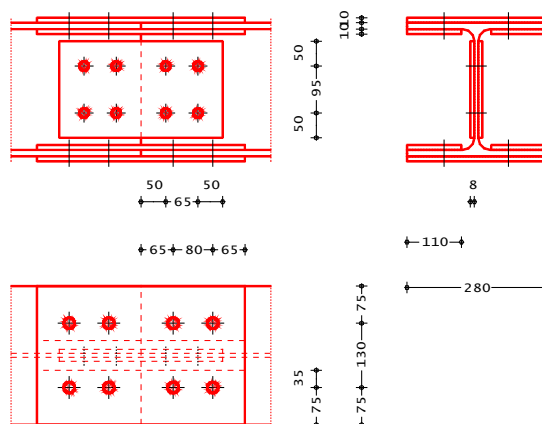
- Normalkraft
- Querkraft
- Moment

Nachweise

- Grenzzustand der Tragfähigkeit, EC 3
 - Aufteilung der Belastung für Gurt- und Stegglaschen
 - Gurt- und Stegglaschen
 - Schraubenverbindung (SL, SLP)
 - geschwächtes Trägerprofil

Norm

- Eurocode 3 – DIN EN 1993-1-1:2010-12



S701.de **Stirnplattenstoß**

199,- EUR

System

- biegesteifer Trägerstoß mit Stirnplatten
- bündige Stirnplatte mit 2 / 4 vertikalen Schraubenreihen
- oben überstehende Stirnplatte mit 2 / 4 vertikalen Schraubenreihen
- unten überstehende Stirnplatte mit 2 / 4 vertikalen Schraubenreihen
- beidseitig überstehende Stirnplatte mit 2 / 4 vertikalen Schraubenreihen
- Querschnitte
 - I-Profile (HEA, HEB, HEC, HEM, IPE, IPEo, ...)
 - Schweißprofile (symmetrisch)
- Übernahmen zum Detailnachweis aus BauStatik-Positionen und EuroSta.stahl-Modellen

Belastung

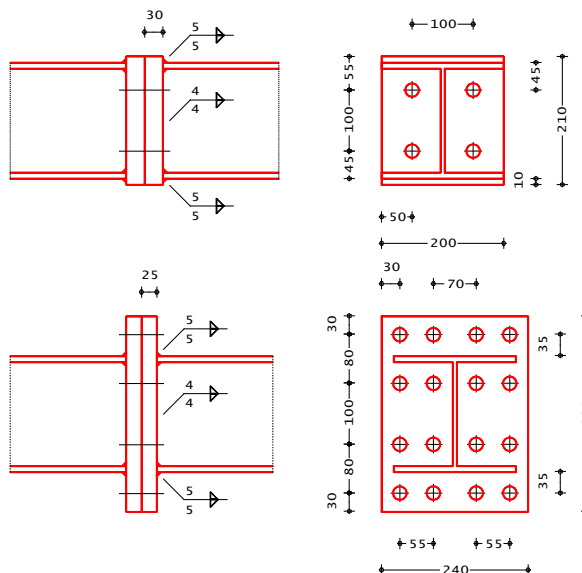
- Normalkraft
- Querkraft
- Moment

Nachweise

- Grenzzustand der Tragfähigkeit, EC 3
 - Stirnplatte
 - Schweißnähte
 - Schraubenverbindung (SL, SLP)
 - Trägerprofil

Norm

- Eurocode 3 – DIN EN 1993-1-1:2010-12



S702.de **Stahl-Querkraftanschluss**

199,- EUR

System

- gelenkiger Trägeranschluss
- Ausbildung mit Winkel, Stirnplatte, Blech oder Knagge
- Querschnitte
 - I-Profile (HEA, HEB, HEC, HEM, IPE, IPEo, ...)
 - Schweißprofile (symmetrisch)
- Übernahmen zum Detailnachweis aus BauStatik-Positionen und EuroSta.stahl-Modellen

Belastung

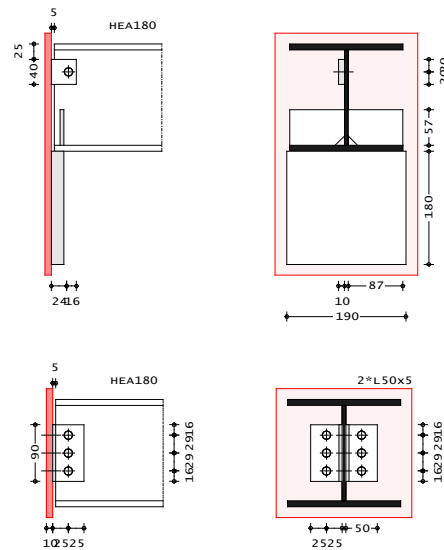
- Normalkraft
- Querkraft
- automatisches Biegemoment infolge exzentrischem Anschluss

Nachweise

- Grenzzustand der Tragfähigkeit, EC 3
 - Schweißnähte
 - Schraubenverbindung (SL, SLP)
 - geschwächtes Trägerprofil

Norm

- Eurocode 3 – DIN EN 1993-1-1:2010-12

S703.de **Stahl-Firstpunkt**

299,- EUR

System

- Firstpunkt für satteldachförmige Stahl-Rahmenknoten
- biegesteif geschraubte Stirnplattenstöße
- Ausbildung mit bündiger oder überstehender (oben/unten) Stirnplatte
- unterschiedliche Dachneigungen links/rechts
- Querschnitte
 - I-Profile (HEA, HEB, HEC, HEM, IPE, IPEo, ...)
 - Schweißprofile (symmetrisch)
- Übernahmen zum Detailnachweis aus BauStatik-Positionen und EuroSta.stahl-Modellen

Belastung

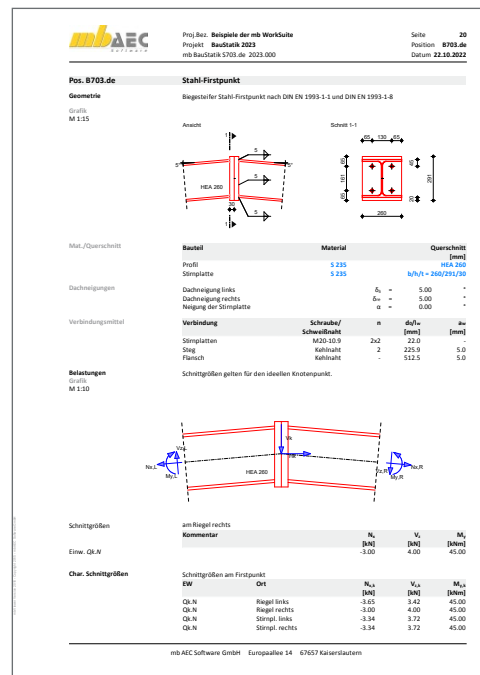
- Schnittgrößen im Riegel (Normal- und Querkraft, Biegemoment)
- äußere Knotenlasten am Firstpunkt (vertikale und horizontale Einzellast)

Nachweise

- Grenzzustand der Tragfähigkeit
 - Querschnittsnachweis der Riegel nach dem Verfahren E-E
 - Schrauben
 - Schweißnähte

Norm

- Eurocode 3 – DIN EN 1993-1-1:2010-12



S705.de **Stahl-Stirnplattenstoß, Komponentenmethode**

399,- EUR

System

- biegesteifer Trägerstoß mit Stirnplatten nach Komponentenmethode
- bündige oder überstehende Stirnplatte
- 2 / 4 vertikale Schraubenreihen
- äußere Schraubenreihe oben oder unten
- Querschnitte
 - I-Profile (HEA, HEB, HEC, HEM, IPE, IPEo, ...)
 - Schweißprofile (symmetrisch)
- Übernahmen zum Detailnachweis aus BauStatik-Positionen und EuroSta.stahl-Modellen

Belastung

- Normalkraft
- Querkraft
- Moment

Nachweise

- Grenzzustand der Tragfähigkeit, EC 3-1-8
 - Stirnplatte
 - Schweißnähte
 - Schraubenverbindung (SL, SLP)
 - Trägerprofil

Norm

- Eurocode 3 – DIN EN 1993-1-8:2010-12

Pos. B705.de		Stirnplattenstoß	
System		2-reihiger Stirnplattenstoß	
Mat./Querschnitt		Bauteil	Material
Verbindungsmittel		Verbindung	Schraube/Schweißnaht
Einwirkungen		Einwirkungen nach DIN EN 1990:2010-12	
Belastungen		Belastungen für den Anschluss	
Kombinationen		Kombinationsbildung nach DIN EN 1990	
Bem.-schnittgrößen		Bemessungsschnittgrößen über alle Kombinationen	
Nachweise (GZT)		Nachweise im Grenzzustand der Tragfähigkeit nach DIN EN 1993-1-1 und DIN EN 1993-1-8	

S710.de **Stahl-Konsole**

199,- EUR

System

- Bemessung von Konsolen
- geschraubte und geschweißte Konsolenanschlüsse
- Stirnplatte bündig oder überstehend
- Querschnitte
 - I-Profile (HEA, HEB, HEC, HEM, IPE, IPEo, ...)

Belastung

- vertikale Einzellast (V_z) auf der Konsole
- zusätzliches Biegemoment (M_y)
- Hebelarm der vertikalen Last frei wählbar

Nachweise

- Grenzzustand der Tragfähigkeit, EC 3
 - Nachweis Konsolprofil
 - Schweißnähte
 - Schraubenverbindung (SL, SLP)
 - Stirnplatte

Norm

- Eurocode 3 – DIN EN 1993-1-1:2010-12

Pos. B710.de		Stahlkonsole	
Geometrie		Stahlkonsole mit bündiger Stirnplatte nach DIN EN 1993-1-1	
Mat./Querschnitt		Bauteil	Material
Verbindungsmittel		Verbindung	Schraube/Schweißnaht
Belastungen		Belastungen auf das System	
Kombinationen		Kombinationsbildung nach DIN EN 1990	
Bem.-schnittgrößen		Bemessungsschnittgrößen	
Nachweise (GZT)		Nachweise im Grenzzustand der Tragfähigkeit nach DIN EN 1993-1-1	

S721.de **Stahl-Schweißnahtnachweis, Walzprofile**

199,- EUR

System

- Schweißnahtverbindung zwischen zwei Bauteilen
- Ausbildung durch Auswahl von Nahtbildern
- Doppelkehlnähte für Steg und Flansch
- umlaufende Naht
- Kehlnähte für Flansche und Steg
- manuelle Schweißnahtdefinition durch mehrere Nähte unterschiedlicher Länge und Dicke
- Querschnitte
 - I-Profile (HEA, HEB, HEC, HEM, IPE, IPEo, ...)
 - Schweißprofile (symmetrisch)
- Berücksichtigung von Ausrundungsradius oder Halskehlnaht
- Übernahmen zum Detailnachweis aus BauStatik-Positionen und EuroSta.stahl-Modellen

Belastung

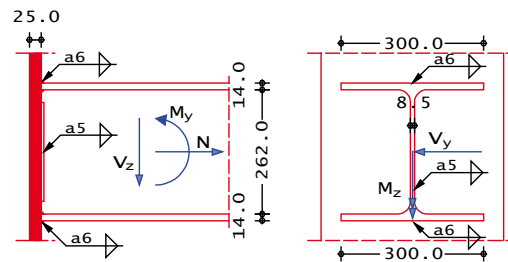
- Normalkraft
- Querkraft (zweiachsig)
- Moment (zweiachsig)

Nachweise

- Grenzzustand der Tragfähigkeit, EC 3
 - Schweißnähte
 - Prüfung der Nahtdicken

Norm

- Eurocode 3 – DIN EN 1993-1-1:2010-12

S722.de **Stahl-Normalkraftanschluss, Knotenblechanschluss**

399,- EUR

System

- direkte Anschlüsse (ohne Knotenblech)
- indirekte Anschlüsse (mit Knotenblech)
- Auswahl des Nahtbilds
- Neigung zwischen anzuschließendem Profil und Anschlusskonstruktion
- Vorgabe der Schweißnähte (wahlweise manuell)
- Querschnitte
 - I-Profile (HEA, HEB ...)
 - Hohl-Profile (HQ, HR, KSH ...)
 - U-Profile (U, UPE ...)
 - U-Profile (U, UPE ...), L-Profile, Rechteck-Voll-Profile (FL) für angeschlossenen Stab
- Übernahmen zum Detailnachweis aus EuroSta.stahl-Modellen

Belastung

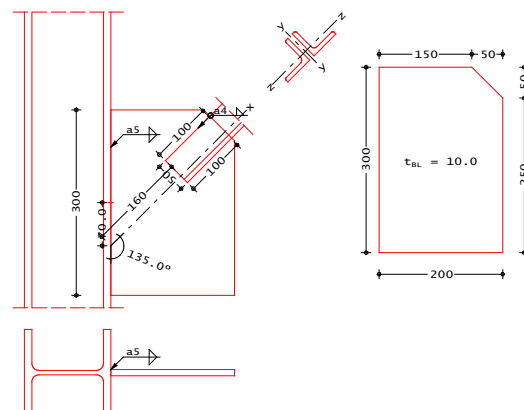
- Normalkraft im anzuschließenden Profil

Nachweise

- Grenzzustand der Tragfähigkeit, EC 3
 - Festlegung der Knotenblechabmessungen
 - Berücksichtigung Anwendungsgrenzen für Schweißnahtdicken in Abhängigkeit der angrenzenden Blechdicken
 - Nachweis mit Ausnutzungsgrad je Schweißnaht zur gezielten Nahtoptimierung

Norm

- Eurocode 3 – DIN EN 1993-1-1:2010-12



S723.de **Stahl-Stielanschluss, gelenkig****399,- EUR****System**

- gelenkiger Anschluss zwischen Stütze und Riegel
 - seitlich angeschlossener Riegel
 - aufgelegter Riegel
- Querschnitte:
 - I-Profile (HEA, HEB, HEC, HEM, IPE, IPEo, ...)
 - symmetrisches Schweißprofil (I-Profil)
- Querschnitts- und Materialauswahl getrennt für Stütze, Riegel und Platte
- Steuerung der Schweißnähte
- 2- oder 4-reihige Schraubenreihen
- wahlweise detaillierte Steuerung der Schraubenabstände
- Übernahmen zum Detailnachweis aus BauStatik-Positionen und EuroSta.holz-Modellen

Belastung

- Anschlusschnittgrößen aus Riegel (V_z , N_x)

Nachweise

- Grenzzustand der Tragfähigkeit, EC 3
 - Nachweisführung nach der Komponentenmethode, DIN EN 1993-1-8
 - Stirnplatte auf Biegung und Schub (Komponente 5, 1)
 - Profil auf Biegung und Schub (Komponente 4, 1)
 - Profil auf Schub (Komponente 1)
 - Schrauben auf Zug (Komponente 10)
 - Blockversagen einer Schraubengruppe (Komponente 9)
 - Lochleibung und Abscheren (Komponente 12, 11)
 - Schweißnähte (Komponente 19)
 - Ermittlung der effektiven Länge

Norm

- Eurocode 3 – DIN EN 1993-1-8:2010-12

S724.de **Stahl-Schweißnahtnachweis, allgemeine Geometrie****299,- EUR****System**

- Schweißnahtverbindung zwischen zwei Bauteilen
- Ausbildung durch Auswahl von Nahtbildern
- Doppelkehlnähte für Steg und Flansch
- umlaufende Naht
- Kehlnähte für Flansche und Steg
- manuelle Schweißnahtdefinition durch mehrere Nähte unterschiedlicher Länge und Dicke
- Festlegung der Schweißnähte erfolgt konturfolgend für die Profile:
 - I-Profile (HEA, HEB, HEC, HEM, IPE, IPEo, ...)
 - Hohl-Profile (HQ, HR, KSH ...)
 - U-Profile (U, UPE ...)
 - T-Profile (T, TB, ...)
 - L- und Z-Profile
 - Voll-Profile (FL, RD, VKT ...)
 - Schweißprofile (symmetrisch/unsymmetrisch)
- freie Definition von Schweißnähten mit beliebiger Geometrie (Länge, Ausrichtung, Dicke) ohne Profilbezug
- Berücksichtigung von Ausrundungsradius oder Halskehlnaht
- Übernahmen zum Detailnachweis aus BauStatik-Positionen und EuroSta.stahl-Modellen

Belastung

- Normalkraft
- Querkraft (zweiachsig)
- Moment (zweiachsig)
- wahlweise freie Zuordnung von Schnittgrößen zu Schweißnähten

Nachweise

- Grenzzustand der Tragfähigkeit, EC 3
 - Schweißnähte
 - Prüfung der Nahtdicken

Norm

- Eurocode 3 – DIN EN 1993-1-1:2010-12

S733.de **Typisierte Anschlüsse im Stahlhochbau (DSTV)**

399,- EUR

System

- Querschnitte
 - I-Profile (HEA, HEB, HEC, HEM, IPE, IPEo, ...)

Anschluss

- momententragfähig mit Stirnplatte (Typ IH)
- gelenkig mit Winkel (Typ IW)
- gelenkig mit Stirnplatte (Typ IS)
- Ausklinkungen (Typ IK)
- oberkantenbündige I-Trägeranschlüsse mit gestreckten Winkeln
- Übernahmen zum Detailnachweis aus BauStatik-Positionen und EuroSta.stahl-Modellen

Belastung

- Querkraft (Auflagerkraft)
- Moment
- kleine Normalkräfte (maximal 10% von N_{pl})


Nachweise

- Grenzzustand der Tragfähigkeit, EC 3
 - Auswahl der möglichen Anschlussstypen aus den DSTV-Ringbüchern


Norm

- Eurocode 3 – DIN EN 1993-1-1:2010-12


Momententragfähige Anschlüsse mit Stirnplatte

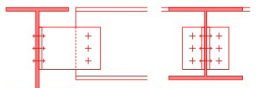
Typ IH  Trägerstöße und Träger-Stützenanschlüsse mit bündigen oder überstehenden Stirnplatten

Gelenkige I-Träger-Anschlüsse

Typ IW  gelenkige Winkelanschlüsse

Typ IS  gelenkige Stirnplattenanschlüsse

Typ IK  Ausklinkungen

Typ IG  oberkantenbündige I-Trägeranschlüsse mit gestreckten Winkeln

S753.de **Stahl-Rahmenknoten, geschweißt**

399,- EUR

System

- Querschnitte
 - I-Profile (HEA, HEB, HEC, HEM, IPE, IPEo, ...)
- Übernahmen zum Detailnachweis aus BauStatik-Positionen und EuroSta.stahl-Modellen

Anschluss

- momententragfähige geschweißte Rahmenecken
- Eck-Rahmenknoten mit geneigtem oder horizontalem Riegel
- T-Rahmenknoten mit durchgehendem Stiel
- T-Rahmenknoten mit durchgehendem Riegel
- 11 Knotentypen zur schnellen Auswahl und Systemeingabe
- Ausbildung wahlweise mit Vouten
- Lasteinleitung mit Rippen

Belastung

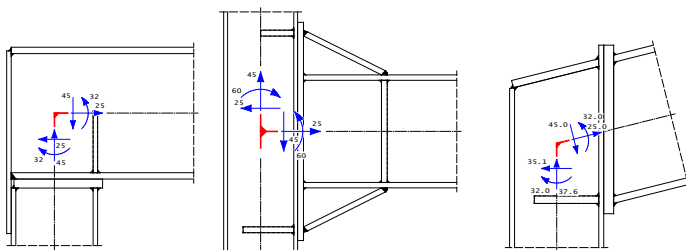
- Lasteingabe auf Bemessungsniveau
- mehrere Lastvektoren möglich
- Vorgabe der Schnittgrößen je nach Knotentyp an Stiel und Riegel
- Normalkraft
- Querkraft
- Moment

Nachweise

- Grenzzustand der Tragfähigkeit, EC 3
 - Querschnittstragfähigkeit des Profils
 - Schubfeldnachweis
 - Schweißnähte
 - Rippen zur Lasteinleitung

Norm

- Eurocode 3 – DIN EN 1993-1-1:2010-12



S754.de **Stahl-Rahmenknoten, geschraubt**

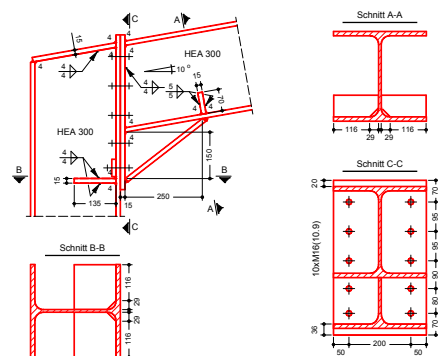
399,- EUR

System

- Querschnitte
 - I-Profile (HEA, HEB, HEC, HEM, IPE, IPEo, ...)
- Übernahmen zum Detailnachweis aus BauStatik-Positionen und EuroSta.stahl-Modellen

Anschluss

- momententragfähige geschraubte Rahmenecken
- Eck-Rahmenknoten mit geneigtem oder horizontalem Riegel
- T-Rahmenknoten mit durchgehendem Stiel
- T-Rahmenknoten mit durchgehendem Riegel
- 11 Knotentypen zur schnellen Auswahl und Systemeingabe
- Ausbildung wahlweise mit Vouten
- Lasteinleitung mit Rippen



Belastung

- Lasteingabe auf Bemessungsniveau
- mehrere Lastvektoren möglich
- Vorgabe der Schnittgrößen je nach Knotentyp an Stiel und Riegel
- Normal- und Querkraft
- Moment

Nachweise

- Grenzzustand der Tragfähigkeit, EC 3
 - Querschnittstragfähigkeit des Profils
 - Schubfeldnachweis
 - Bemessung der Schraubenverbindungen (SL, SLP, SLV, SLVP)
 - Rippen zur Lasteinleitung

Norm

- Eurocode 3 – DIN EN 1993-1-1:2010-12

S833.de **Stahl-Beulnachweis**

399,- EUR

System

- allseitig gelenkig gelagert (Navier)
- freier Rand oben oder unten
- unversteiftes Gesamt-, Teil- oder Einzelfeld

Belastung

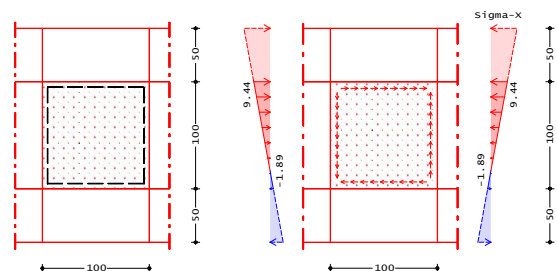
- Normalspannungen σ_x , Ober- und Unterkante
- Normalspannung σ_y , z.B. für Radlasteinleitung
- Schubspannung

Nachweise

- Grenzzustand der Tragfähigkeit, EC 3
 - Ermittlung der Beulwerte nach EC 3 oder freie Eingabe möglich
 - Methode der reduzierten Spannungen
 - Ermittlung der Reduktionsfaktoren ρ_x, ρ_z und χ_w
 - Berücksichtigung knickstabähnlichen Verhaltens

Norm

- Eurocode 3 – DIN EN 1993-1-1:2010-12
- Eurocode 3 – DIN EN 1993-1-5:2010-12



S834.de **Stahl-Schubfeld**

299,- EUR

System

- Trapez-Profilbleche als Einfeld- oder Durchlaufträger
- Vorgabe Schubfeldlänge und Anzahl
- vierseitig gelagertes Schubfeld (Längs- und Querträger)
- Spannrichtung wählbar

Belastung

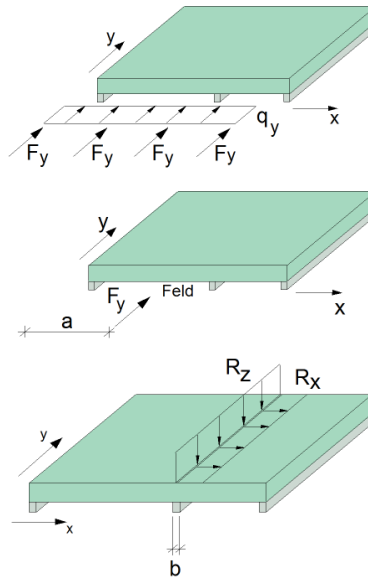
- Gleichlasten (horizontal)
- Einzellasten (horizontal)
- Auflagerlasten
- Windlasten nach DIN EN 1991-1-4:2010-12

Nachweise

- Grenzzustand der Tragfähigkeit, EC 3
 - Schubfluss
 - Stegbelastung (Profilblech)
 - Verbindungsmittel mit Längsträgern
 - Verbindungsmittel mit Querträgern

Norm

- Eurocode 3 – DIN EN 1993-1-1:2010-12

S842.de **Stahl-Profil erzeugen**

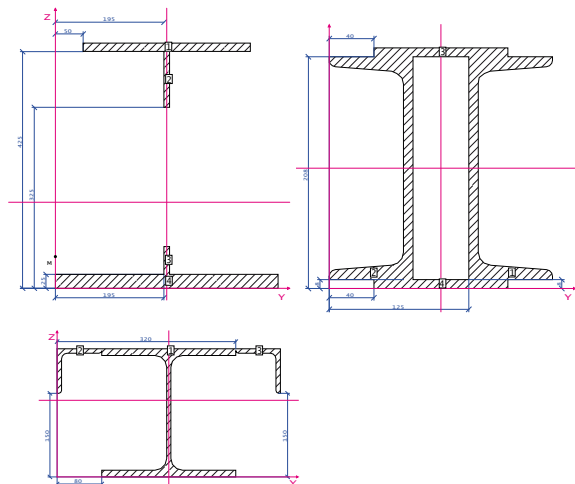
399,- EUR

System

- Anlegen von selbst definierten Profilen
- Zusammenführen von symmetrischen und unsymmetrischen Walzprofilen, Hohlprofilen oder Blechen mit beliebiger Abmessung
- Hinterlegen in der Profilvereihe KOMPLEX-Profile der Projekt-Stammdaten
- nutzbar für BauStatik, MicroFe und EuroSta.stahl

Nachweise

- Querschnittswerte
 - elastische und plastische Querschnittswerte
 - Fläche und Schwerpunkt
 - Widerstands- und Flächenmoment II. Ordnung
 - Trägheitsradius
 - Torsionsflächenmoment 2. Grades
 - Wölbflächenmoment 2. Grades
 - plastische Momente und Widerstandsmomente je Achse ($M_{pl,y,d}$, $W_{pl,y}$, $M_{pl,z,d}$, $W_{pl,z}$)
 - plastische Normal- und Querkräfte ($N_{pl,d}$, $V_{pl,z,d}$, $V_{pl,y,d}$)

**Norm**

- Eurocode 3 – DIN EN 1993-1-1:2010-12

S843.de **Stahl-Profile nachweisen und verstärken**

199,- EUR

System

- Auswahl von Querschnitten aus Projekt-Stammdaten
- symmetrische und unsymmetrische Walzprofile, Hohlprofile
- Erzeugen von Blechen zur Verstärkung mit beliebiger Abmessung
- Festlegung beliebiger Nachweisstellen
- Übernahmen zum Detailnachweis aus EuroSta.stahl-Modellen

Belastung

- Lasteingabe auf Bemessungsniveau
- Normallast
- Querkraft
- Moment (zweiachsig)
- primäres und sekundäres Torsionsmoment
- Wölbbimoment

Nachweise

- Querschnittswerte
 - elastische und plastische Querschnittswerte
 - Fläche und Schwerpunkt
 - Widerstands- und Flächenmoment II. Ordnung
 - Trägheitsradius
 - Torsionsflächenmoment 2. Grades
 - Wölbflächenmoment 2. Grades
 - plastische Momente und Widerstandsmomente je Achse ($M_{pl,y,d}$, $W_{pl,y}$, $M_{pl,z,d}$, $W_{pl,z}$)
 - plastische Normal- und Querkkräfte ($N_{pl,d}$, $V_{pl,z,d}$, $V_{pl,y,d}$)
- Grenzzustand der Tragfähigkeit, EC 3
 - Normal-, Schub- und Vergleichsspannungen
 - Streckgrenzenabminderung infolge Bauteildicke

Norm

- Eurocode 3 – DIN EN 1993-1-1:2010-12

S855.de **Stahl-Querschnitte, Nachweise im Brandfall**

399,- EUR

System

- ungeschützte Profile
- mit Brandschutzmaterial geschützte Profile
- feuerverzinkte Profile
- Auswahl des Bemessungsverfahrens:
 - Temperaturebene
 - Tragfähigkeitsebene
- Querschnitte
 - I-Profile (HEA, HEB ...)
 - Hohl-Profile (HQ, HR, KSH ...)
 - U-Profile (U, UPE ...)
 - T-Profile (T, TB, ...)
 - Voll-Profile (FL, RD, VKT ...)
 - Komplex-Profile (ProfilMaker, S842.de)
 - Schweißprofile (symmetrisch/unsymmetrisch)
- Brandschutzmaterialien
 - Platten und Matten (Faser-Zement, Gipskarton, Perlite, Mineral- und Steinwolle, ...)
 - Spritz- und Spezialputze (Mineralfaser, Perlite, ...)
 - Beton- und Leichtbetonsteine
 - Isolierbachsteine

Belastung

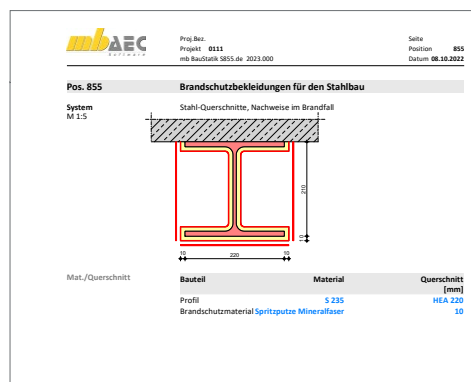
- Normalkraft
- Querkraft (zweiachsig)
- Moment (zweiachsig)

Nachweise

- Grenzzustand der Tragfähigkeit, EC 3
 - Auswahl Brandfall: allseitig, dreiseitig oder Flansch mit dreiseitiger Beanspruchung
 - Vorgabe der gewünschten Feuerwiderstandsdauer
 - Ermittlung der Stahltemperatur
 - Nachweis auf Temperatur- oder Tragfähigkeitsebene

Norm

- Eurocode 3 – DIN EN 1993-1-2:2005



S872.de **Stahl-Brandschutzbekleidung**

299,- EUR

System

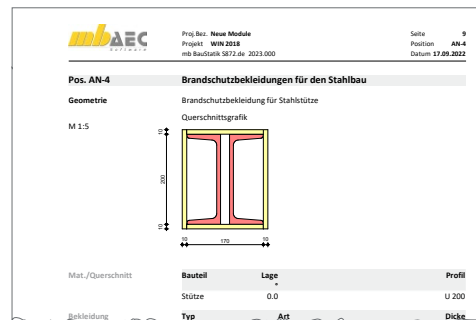
- Ermittlung der Materialdicke der Brandschutzbekleidung für vorgegebene Brandsituation
- für Stützen (überwiegend normalkraftbeansprucht) oder Träger (überwiegend biegebeansprucht)
- Querschnitte
 - I-Profile (HEA, HEB, ...)
 - Hohl-Profile (HQ, HR, KSH, ...)
 - U-Profile (U, UPE, ...)
 - T-Profile (T, TB, ...)
 - Voll-Profile (FL, RD, VKT, ...)
- wahlweise mehrere Profile nebeneinander
- Brandschutzbekleidung
 - Platten (rechteckig oder profilfolgend)
 - PROMATECT-H
 - PROMATECT-L
 - KNAUF Fireboard
 - Anstriche
 - PROMAPAINTE
 - SIKA Pyroplast ST-100

Nachweise

- Brandfall
 - Nachweis oder Ermittlung der Materialstärke der Beplankung
 - drei- oder vierseitige Beflammung (für Platten)
 - Vorgabe der Feuerwiderstandsklasse F 30-A bis F 180-A

Norm

- Eurocode 3 – DIN EN 1993-1-1:2010-12

U261.de **Stahl-Trägerrost**

799,- EUR

System

- Stahl-Trägerroste in gleichmäßigem oder ungleichmäßigem Raster
- Vorgaben für Haupt-, Neben- und Randträger
- Wegfall von Stäben
- biegesteife, torsionssteife oder gelenkige Stabverbindungen
- Steuerung der Lager
- Querschnitte
 - I-Profile (HEA, HEB, ...)
 - Hohlprofile (HQ, HR, KSH, ...)
 - Schweißprofile (symmetrisch)
 - freie Lagerdefinition

Belastung

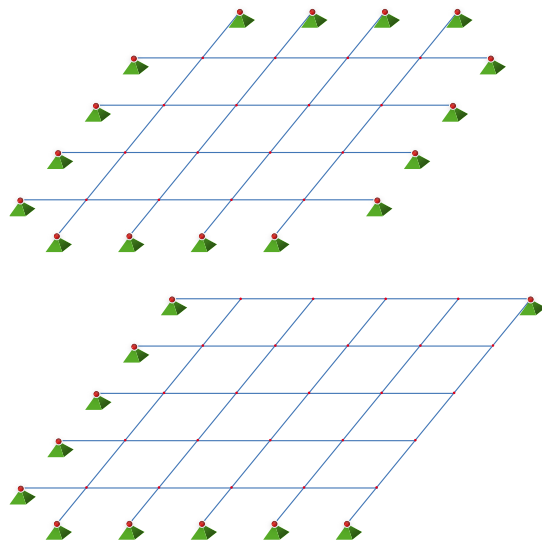
- Einzellasten, Gleichlasten, Block- oder Trapezlasten auf Stäbe
- Lastverteilung von Flächenlasten auf Stäbe

Nachweise

- Grenzzustand der Tragfähigkeit, EC 3
 - Verfahren Elastisch-Elastisch
 - Biegeknicken
- Grenzzustand der Gebrauchstauglichkeit, EC 3
 - Verformungen

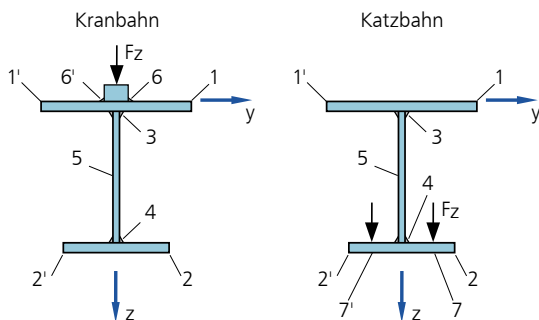
Norm

- Eurocode 3 – DIN EN 1993-1-1:2010-12



U351.de **Kran- und Katzbahnträger, Einfeldsysteme****1.199,- EUR****System**

- Einfeldträger mit oder ohne Kragarme
- Auflagerfedern, Weg- oder Drehfedern
- Lage der Auflagerpunkte wählbar
- dünnwandige offene Querschnitte
- verschiedene Kranschiene nutzbar
- Bettung der Kranschiene
- Querschnittsverstärkungen am Obergurt
- Stegsteifen

**Belastung**

- Kranlasten der Hubklasse HC1 bis HC4
- Berücksichtigung der S-Klassen S0 bis S9
- automatische Ermittlung der ungünstigsten Stellung des Lastzugs
- Berücksichtigung von Anfahrtsmaßen und dynamischen Lastanteilen
- Eigengewicht des Trägers
- Punkt- und Linienlasten
- Gleich-, Block-, Trapez- und Einzellasten

Nachweise

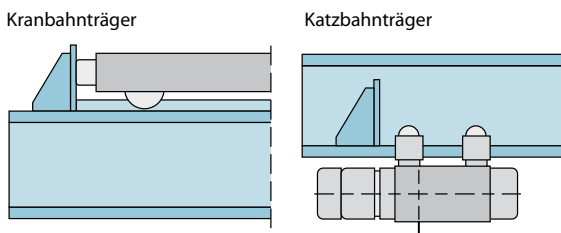
- Grenzzustand der Tragfähigkeit, EC 3
 - Spannungsnachweis für Querschnitt und Schweißnähte
 - Biegedrillknicknachweis nach der Biegetorsionstheorie II. Ordnung
 - lokale Radlasteinleitung
 - Stegbeulen
- Grenzzustand der Gebrauchstauglichkeit, EC 3
 - Verformungs- und Verschiebungsnachweis
- Ermüdungsnachweise für Querschnitt und Schweißnähte

Norm

- Eurocode 3 – DIN EN 1993-1-1:2010-12

U361.de **Kran- und Katzbahnträger****1.499,- EUR****System**

- Einfeld- oder Durchlaufträger mit oder ohne Kragarme
- drei unabhängige Kräne
- abschnittsweise veränderliche Querschnitte
- Auflagerfedern, Weg- oder Drehfedern
- Lage der Auflagerpunkte wählbar
- dünnwandige offene Querschnitte
- verschiedene Kranschiene nutzbar
- Bettung der Kranschiene
- Querschnittsverstärkungen am Obergurt
- Stegsteifen

**Belastung**

- Kranlasten der Hubklasse HC1 bis HC4
- Berücksichtigung der S-Klassen S0 bis S9
- automatische Ermittlung der ungünstigsten Stellung des Lastzugs
- Berücksichtigung von Anfahrtsmaßen und dynamischen Lastanteilen
- Eigengewicht des Trägers
- Punkt- und Linienlasten
- Gleich-, Block-, Trapez- und Einzellasten

Nachweise

- Grenzzustand der Tragfähigkeit, EC 3
 - Spannungsnachweis für Querschnitt und Schweißnähte
 - Biegedrillknicknachweis nach der Biegetorsionstheorie II. Ordnung
 - lokale Radlasteinleitung
 - Stegbeulen
- Grenzzustand der Gebrauchstauglichkeit, EC 3
 - Verformungs- und Verschiebungsnachweis
- Ermüdungsnachweise für Querschnitt und Schweißnähte

Norm

- Eurocode 3 – DIN EN 1993-1-1:2010-12

U363.de **Stahl-Durchlaufträger, Spannungstheorie II. Ordnung**

999,- EUR

System

- Einfeld- oder Durchlaufträger mit oder ohne Kragarme
- zweiachsige Beanspruchung (H/V)
- Querschnitte
 - I-Profile (HEA, HEB ...)
 - Hohl-Profile (HQ, HR, KSH ...)
 - U-Profile (U, UPE ...)
 - T-Profile (T, TB ...)
 - L- und Z-Profile
 - Voll-Profile (FL, RD, VKT ...)
 - Komplex-Profile (ProfilMaker, S842.de)
 - Schweißprofile (symmetrisch)
- Profil wahlweise 90° gedreht oder gespiegelt
- Momenten- und Querkraftgelenke
- Lagerungsbedingungen je Richtung (H/V)
- Verwölbung frei oder behindert
- elastische Auflagerbedingungen

Belastung

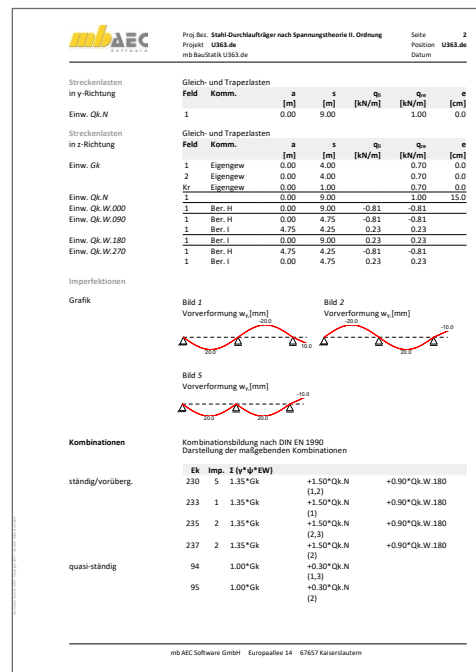
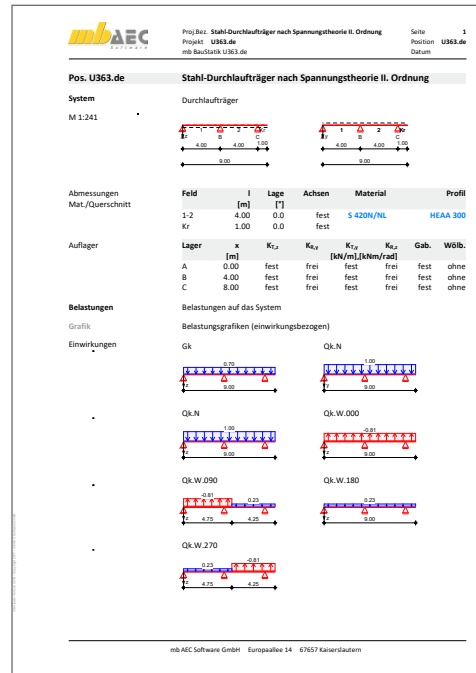
- Ermittlung der Eigenlast (automatisch)
- Gleich- und Deckenlasten (H/V)
- Block- und Trapezlasten (H/V)
- Einzellasten und -momente (H/V)
- Temperaturlast
- Torsionsbeanspruchung durch wahlweise exzentrischen Lastangriff
- Übernahme von Wind- und Schneelasten aus S031.de

Nachweise

- Grenzzustand der Tragfähigkeit, EC 3
 - Ermittlung der Querschnittsklasse (c/t)
 - Ermittlung der Imperfektionen (automatisch und manuell)
 - Schnittgrößenermittlung nach Theorie II. Ordnung
 - Querschnittsnachweis nach Elastizitätstheorie (Verfahren Elastisch-Elastisch)
 - Stabilität nach DIN EN 1993-1-1, 5.2.2(3)a
 - Mauerwerksauflager nach EC 6
- Grenzzustand der Gebrauchstauglichkeit, EC 3
 - Verformungen

Norm

- Eurocode 3 – DIN EN 1993-1-1:2010-12

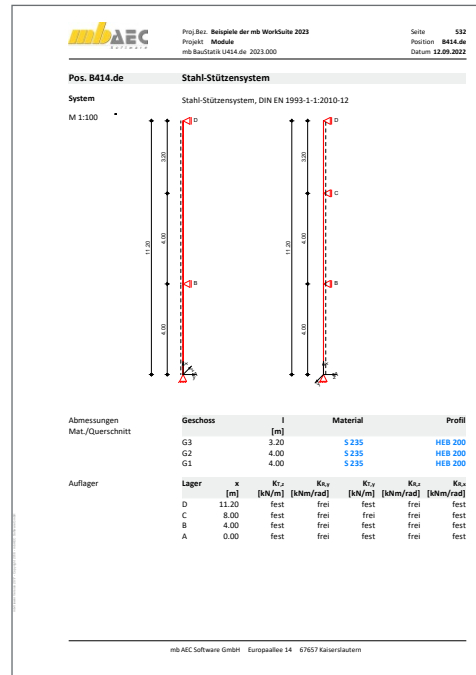


U414.de **Stahl-Stützensystem**

799,- EUR

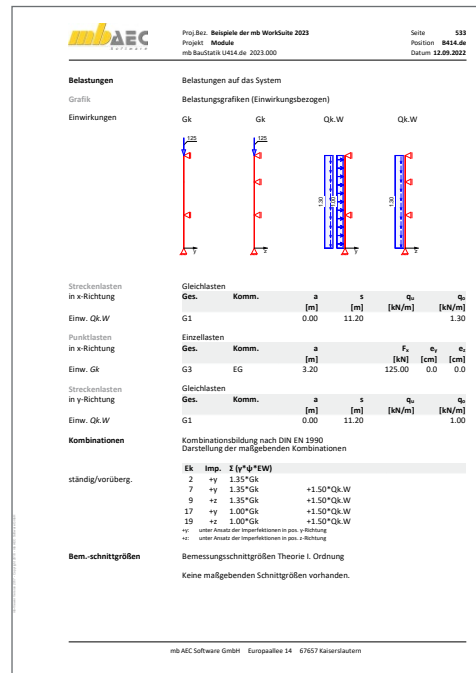
System

- geschossorientierte Eingabe
- Auswahl der Eulerfälle je Richtung (Krag- oder Pendelstützen) oder allgemeine Stützensysteme
- Vorgabe von Querschnittswerten je Geschoss oder geschossübergreifend
- Querschnitte
 - I-Profile (HEA, HEB, ...)
 - Hohl-Profile (HQ, HR, KSH, ...)
 - U-Profile (U, UPE, ...)
 - T-Profile (T, TB, ...)
 - Voll-Profile (FL, RD, VKT, ...)
 - Komplex-Profile (ProfilMaker, S842.de)
 - Schweißprofile (symmetrisch)
- Lagerungsbedingungen je Richtung (H/V)
- elastische Lagerbedingungen
- versetzte Systemachse
- Berücksichtigung angehängter Pendelstützen
- Vorverformungen
 - direkte Eingabe des Verlaufs der ungewollten Ausmitte
 - ungewollte Ausmitte affin zur Biegelinie, zur Knickfigur oder als Schiefstellung



Belastung

- Ermittlung der Eigenlast (automatisch)
- Normalkraft an Oberkante je Geschoss und an beliebiger Stelle (zentrisch / exzentrisch)
- horizontale Einzellasten und Biegemomente an Oberkante je Geschoss und an beliebiger Stelle (x- und y-Richtung)
- Temperaturlast
- Auflagerverschiebung
- Lastabtrag von aufliegenden Bauteilen
- Übernahme von Windlasten aus S031.de



Nachweise

- Grenzzustand der Tragfähigkeit, EC 3
 - Ermittlung der Querschnittsklasse (c/t)
 - Gesamtstabilität mit Schnittgrößen nach Theorie II. Ordnung
 - Ermittlung der Knicklängen (automatisch)
 - Verfahren Elastisch – Elastisch
 - Verfahren Elastisch – Plastisch
 - Biegeknicken und Biegedrillknicken (I-Profile)
- Grenzzustand der Gebrauchstauglichkeit, EC 3
 - Verformungen
- Brandfall
 - ungeschütztes Profil
 - feuerverzinktes Profil
 - dreiseitige und vierseitige Beflammung

Norm

- Eurocode 3 – DIN EN 1993-1-1:2010-12

U415.de **Stahl-Stützensystem, Spannungstheorie II. Ordnung**

999,- EUR

System

- geschossorientierte Eingabe
- Auswahl der Eulerfälle je Richtung (Krag- oder Pendelstützen) oder allgemeine Stützensysteme
- Querschnitte
 - I-Profile (HEA, HEB, ...)
 - Hohl-Profile (HQ, HR, KSH, ...)
 - U-Profile (U, UPE, ...)
 - T-Profile (T, TB, ...)
 - Voll-Profile (FL, RD, VKT, ...)
 - Komplex-Profile (ProfilMaker, S842.de)
 - Schweißprofile (symmetrisch)
- Lagerungsbedingungen je Richtung (H/V)
- elastische Lagerbedingungen
- Fundamentfedern

Belastung

- Ermittlung der Eigenlast (automatisch)
- Normalkraft an Oberkante je Geschoss und an beliebiger Stelle (zentrisch / exzentrisch)
- horizontale Einzellasten und Biegemomente an Oberkante je Geschoss und an beliebiger Stelle (x- und y-Richtung)
- Lastabtrag von aufliegenden Bauteilen
- Übernahme von Windlasten aus S031.de

Nachweise

- Grenzzustand der Tragfähigkeit, EC 3
 - Ermittlung der Querschnittsklasse (c/t)
 - Ermittlung der Imperfektionen (automatisch und manuell)
 - Schnittgrößenermittlung nach Theorie II. Ordnung
 - Querschnittsnachweis nach Elastizitätstheorie (Verfahren Elastisch-Elastisch)
 - Stabilität nach DIN EN 1993-1-1, 5.2.2(3)a
- Grenzzustand der Gebrauchstauglichkeit, EC 3
 - Verformungen

Norm

- Eurocode 3 – DIN EN 1993-1-1:2010-12

mbAEC
Proj. Bez.: Beispiele der mb Werkstätte 2023
Projekt: BaudStahl 2023
mb BaudStahl U415.de 2023.000
Seite: 1
Position: BU415.de
Datum: 12.09.2022

Pos. BU415.de Stahl-Stützensystem, Spannungstheorie II. Ordnung

System: Stahl-Stützensystem, DIN EN 1993-1-1:2010-12

M 1:100

Abmessungen Mat./Querschnitt	I [m]	Material	Profil
	3.20	S 235	HEB 200
	3.20	S 235	HEB 200
	3.20	S 235	HEB 300

mbAEC
Proj. Bez.: Beispiele der mb Werkstätte 2023
Projekt: BaudStahl 2023
mb BaudStahl U415.de 2023.000
Seite: 2
Position: BU415.de
Datum: 12.09.2022

Auflager

Streckenlasten in z-Richtung	Ges.	Komm.	Ort	a	s	q _z	q _z	e _z	e _y
Einw. Gk	[m]	[m]	[m]	[kN/m]	[kN/m]	[cm]	[cm]	[cm]	[cm]
EG	Eigengew		0.00	14.00		0.61		0.0	0.0

Legende: Die Exzentrisitäten beziehen sich auf den Schubmittelpunkt.

Imperfektionen

Grafik

Bild 1
w_z[mm]

Bild 2
w_y[mm]

Bild 3
w_x[mm]

Bild 4
w_z[mm]

mbAEC
Proj. Bez.: Beispiele der mb Werkstätte 2023
Projekt: BaudStahl 2023
mb BaudStahl U415.de 2023.000
Seite: 5
Position: BU415.de
Datum: 12.09.2022

Kombinationen

ständig/vorüber.

Komb. 11

	N _{Ed} [kN]	M _{Ed} [kNm]	V _{Ed} [kN]
1.20	195.95	0.00	0.00
1.20	130.30	0.00	0.00
1.30	64.57	0.00	0.00

Nachweise (GZT)

Nachweise im Grenzzustand der Tragfähigkeit nach DIN EN 1993

Maßgebende Querschnittsklasse: Klasse 1

Nachweis der Biege- und Querkrafttragfähigkeit

x	EK	GS/Pkt	N _{Ed}	M _{Ed}	V _{Ed}	σ _{Ed}	τ _{Ed}	η
[m]			[kN]	[kNm]	[kN]	[N/mm ²]	[N/mm ²]	[-]
2.00	8	1/3	-261.93	0.00	0.00	59.49	0.28	0.28
1.20	8	1/1	-195.95	0.00	0.00	45.57	0.21	0.21
1.20	8	1/3	-130.30	0.00	0.00	29.38	0.14	0.14
1.30	9	1/3	-64.57	0.00	0.00	15.91	0.07	0.07

η: maßgebende Auslastung aus Normalspannung

Auflagerkräfte

Bem. auflagerkräfte ständig/vorüber.

Aufl.	F _{Ed,Edin}	EK	M _{Ed,Edin}	EK	F _{Ed,Edin}	EK	F _{Ed,Edin}	EK
	[kN]		[kNm]		[kN]		[kN]	
A	-263.59	8	0.00	4	-1.85	10	-2.33	8
B	-128.58	12	0.00	4	0.00	4	0.00	6
C	0.00	4	0.00	4	-0.96	11	-1.34	9
D	0.00	8	0.00	4	1.63	10	2.01	8
E	0.00	12	0.00	4	-1.09	10	-1.53	8
F	0.00	8	0.00	4	1.74	11	2.18	9
G	0.00	8	0.00	4	-0.41	11	-0.63	9

mb AEC Software GmbH | Europaallee 14 | 67657 Kaiserslautern

U630.de **Stahl-Rahmensystem**

599,- EUR

System

- Sattel- und Pultdachrahmen
- Zweigelenrahmen oder freie Gelenkanordnung
- Vorgabe von der Rahmenbreite, Traufhöhen und Dachneigungen
- unsymmetrische Dachneigungen und Traufhöhen
- wahlweise ein- oder beidseitig Seitenschiffe
- Querschnitte
 - I-Profile (HEA, HEB, ...)
 - Hohl-Profile (HQ, HR, KSH, ...)
 - Schweißprofile (symmetrisch)
- Ausbildung von Vouten
- Eingabe von Konsolen für Kranbelastungen
- elastische Auflagerbedingungen
- zusätzliche horizontale Lager
- Vorgabe von Lasteinzugsbreiten

Belastungen

- Ermittlung der Eigenlast (automatisch)
- Eigenlasten infolge Gebäudehülle (je Stab)
- Punktlasten an den Stäben, global und lokal (F, M)
- Gleich-, Block- und Trapezlasten, global und lokal
- Flächen- und Streckenlasten (Sparren, Kehlbalcken)
- Windlasten nach DIN EN 1991-1-4:2010-12
 - Unterwind an Giebel und Traufe
- Schneelasten nach DIN EN 1991-1-3:2010-12
 - Schneeüberhang und Schneefanggitter
 - Belastung für Norddeutsches Tiefland
- Berücksichtigung von Lagerreaktionen aus Kranbahnen
- Temperaturbelastungen und Auflagerverschiebungen

Nachweise

- Grenzzustand der Tragfähigkeit, EC 3
 - Ermittlung der Querschnittsklasse (c/t)
 - Berechnung nach Theorie II. Ordnung (Berechnungsverfahren b)
 - Ersatzstabverfahren (Berechnungsverfahren c)
 - Berücksichtigung von Imperfektionen (nach Norm oder manuell)
 - Verfahren Elastisch-Elastisch
 - Verfahren Elastisch-Plastisch
 - Biegeknicken und Biegedrillknicken (I-Profile)
 - Lagesicherheit (inkl. Ermittlung der Kräfte in der Zugverankerung)
- Grenzzustand der Gebrauchstauglichkeit, EC 3
 - Verformungen
- Übergaben für „Übernahmen zum Detailnachweis“ in der BauStatik

Norm

- Eurocode 3 – DIN EN 1993-1-1:2010-12

