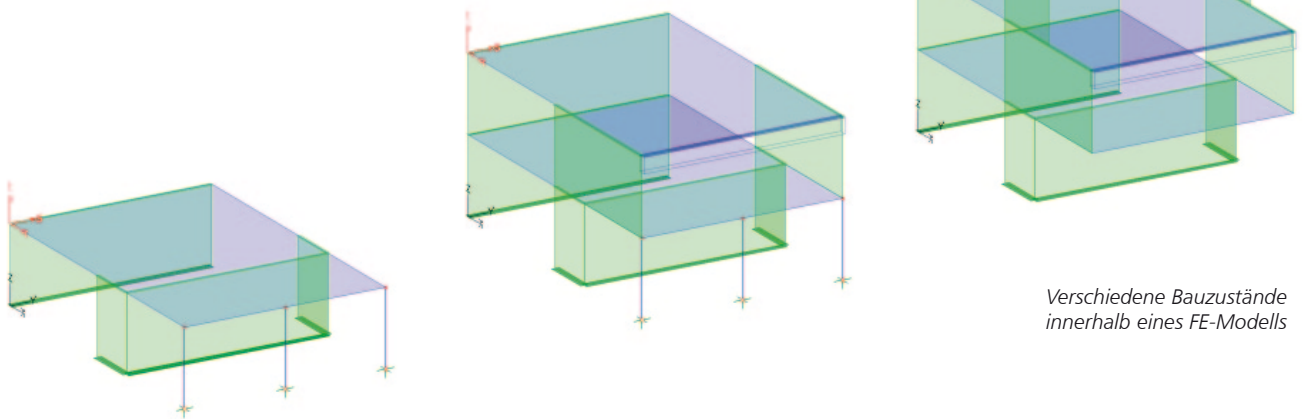


Dipl.-Ing. Sven Hohenstern

# System- und Lastsituationen

## Leistungsbeschreibung der MicroFe- und EuroSta-Module M530, M630, M730

Eine statische Untersuchung zur Ermittlung der relevanten Bemessungsschnittgrößen muss alle System- und Lastsituationen berücksichtigen, denen das zu bemessende oder nachzuweisende Bauteil während der Nutzung, während der Bauphase oder bei späteren Wartungsmaßnahmen ausgesetzt sein kann.



*Verschiedene Bauzustände innerhalb eines FE-Modells*

### Lastsituationen

#### Extremwertbildung bei linearer Berechnung

Hinsichtlich unterschiedlicher Lastsituationen bieten die meisten FEM-Systeme, so auch MicroFe, PlaTo oder EuroSta, bereits seit langer Zeit die Superposition der Ergebnisse aus den einzelnen Lastfällen, sofern eine lineare Berechnung vorliegt. Das sind Extremierungsaufgaben mit MIN-/MAX-Ergebnissen für Auflagerreaktionen oder Schnittgrößen. Für Bemessungsschnittgrößen sind die einzelnen Lastfallergebnisse mit Teilsicherheits- und Kombinationsfaktoren zu beaufschlagen. Damit können ungünstige Laststellungen, wie z.B. aus schachbrettartiger Belastung, Fahrspuren oder verschiedene Flüssigkeitsfüllstände beschrieben werden.

#### Extremwertsuche bei nichtlinearer Berechnung

Bei geometrisch- oder physikalisch nichtlinearen Berechnungen liegen die Ergebnisse nicht mehr lastfallweise vor und können auch nicht mehr überlagert werden. Hier sind vor der statischen Berechnung die konkreten Lastsituationen zu definieren, für welche dann explizit die Berechnung erfolgen sollen. Zur Vereinfachung der Auswertung vieler einzelner Berechnungen werden diese Lastsituationen in der sogenannten „nichtlinearen Lastfallkombinationsmatrix“ definiert und für jede Zeile dieser Matrix wird eine eigene statische Berechnung durchgeführt, die Ergebnisse vorgehalten und im Anschluss wird das Ergebnis mit der ungünstigsten Beanspruchung im jeweiligen Auswertungs- oder Bemessungspunkt ausgewählt. Diese Möglichkeit bieten die FEM-

Systeme aus dem Hause mb in den Systemen MicroFe, PlaTo und EuroSta bereits seit Jahren für alle geometrisch und physikalisch nichtlinearen Berechnungen an. Dazu gehören Zugfeder ausschaltung (Platte mit abhebenden Ecken), einseitige und teilelastische Gelenke (Kontaktprobleme, Kniegelenke), Verformung nach Zustand II, Theorie II. Ordnung, Eigenwertuntersuchungen (Eigenform und Eigenwerte, Stabilität).

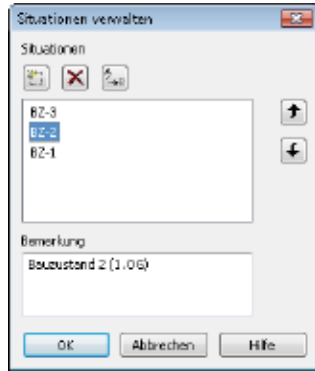
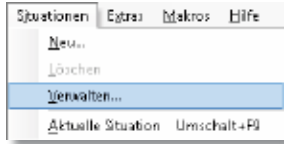
### Systemsituationen

Etwas Analoges zu der Superposition der Lastfallergebnisse für verschiedene Lastsituationen steht für die unterschiedlichen System-situationen nicht zur Verfügung. Sind zur Bemessung eines Bauteils dessen Beanspruchungen jeweils mit einem anderen statischen System zu berechnen – z.B. mit und ohne Hilfsunterstützung während der Bauzeit, bei offener und verfüllter Baugrube, für eine Brücke im Normalbetrieb und bei Lagerwechsel oder beim Kollaps eines Systems durch Ausfall einer Stütze – dann erzwang das bisher immer die Untersuchung mehrerer FEM-Modelle und den mühsamen und handschriftlichen Vergleich der Ergebnisse oder der einzelnen Bemessungen.

Mit dem Modul „System- und Lastsituationen“ (MicroFe M530, EuroSta.holz M630, EuroSta.stahl M730) ist es nun möglich, unterschiedliche statische Systeme und Belastungssituationen eines Tragwerks in einem einzigen FE-Modell abzubilden und zu untersuchen, mit dem Ziel, alle Bauteile für den ungünstigsten Fall zu bemessen bzw. nachzuweisen.

## Eingabe

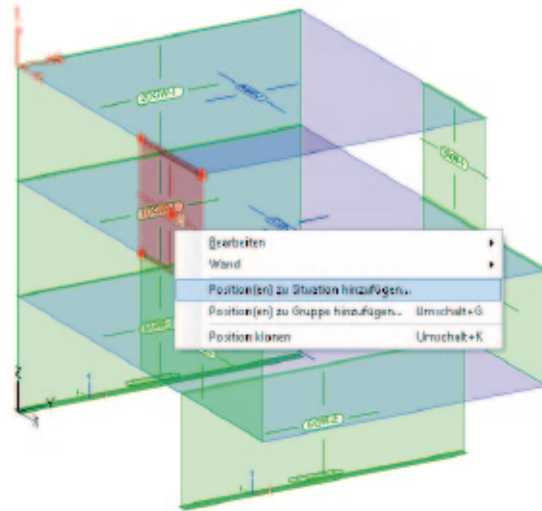
Zur Verwaltung der verschiedenen System- und Lastsituationen steht ein eigener Dialog zur Verfügung.



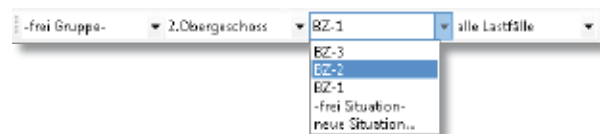
Jede Position (Bauteile, Auflager, Randbedingungen, Gelenke, Lasten, usw. und sogar Hilfslinien, Raster, usw.) kann einer oder mehreren Situationen zugeordnet werden. Das erfolgt in den Eigenschaftsdialogen der verschiedenen Bauteile. Hier sind auch eine Multi-selektion und eine gemeinsame Zuweisung zu Situationen möglich.



Außerdem können alle selektierten Positionen über das Kontextmenü einer Situation zugeordnet werden.



Zur Steigerung der Übersichtlichkeit kann die Darstellung des FEM-Modells auf die Positionen einer einzigen Situation eingeschränkt werden. Dazu dient die Auswahlliste der aktuellen Situation in der Oberfläche.



Online-Bestellung: [www.ernst-und-sohn.de](http://www.ernst-und-sohn.de)



## Beispiele zur Bemessung nach Eurocode 2

Der neue Eurocode 2 – DIN EN 1992 „Bemessung und Konstruktion von Stahlbeton- und Spannbetontragwerken“ mit seinen vier Teilen und den endgültigen Fassungen der Nationalen Anhänge wird als neue europäische Normengeneration die Tragwerksplanung der Betonbauwerke in Deutschland für die nächsten Jahrzehnte bestimmen und die bisherigen deutschen Regelwerke beginnend im Jahr 2011 ablösen.

DEUTSCHER BETON- UND BAUTECHNIK-VEREIN E.V.

### Beispiele zur Bemessung nach Eurocode 2 Band 1: Hochbau

2011. ca. 360 Seiten, ca. 300 Abbildungen, Gebunden.

ca. € 59,-\*  
ISBN: 978-3-433-01877-4

Für das Verständnis und die Einarbeitung in den Eurocode 2 legt der Deutsche Beton- und Bautechnik-Verein E.V. eine aktualisierte Beispielsammlung vor.

Der Band 1: „Hochbau“ enthält wieder für die typischen Bauteile zwölf vollständig durchgerechnete Beispiele nach Eurocode 2, Teil 1-1 „Allgemeine Bemessungsregeln und Regeln für den Hochbau“.

Diese Beispiele entsprechen von der Aufgabenstellung her den in der DBV-Beispielsammlung zu DIN 1045-1 behandelten Beispielen und gestatten somit einen direkten Vergleich der bisher geläufigen und der neuen Bemessungsregeln sowie der Ergebnisse nach beiden Normen. Alle Beispiele können auf andere Bemessungs- und Konstruktionsaufgaben übertragen werden; sie sind sehr ausführlich behandelt, um viele Nachweismöglichkeiten vorzuführen.

Die Sammlung dient als unentbehrliches Hilfsmittel bei der Erstellung prüffähiger statischer Berechnungen im Stahlbeton- und Spannbetonbau.



### Set-Preis

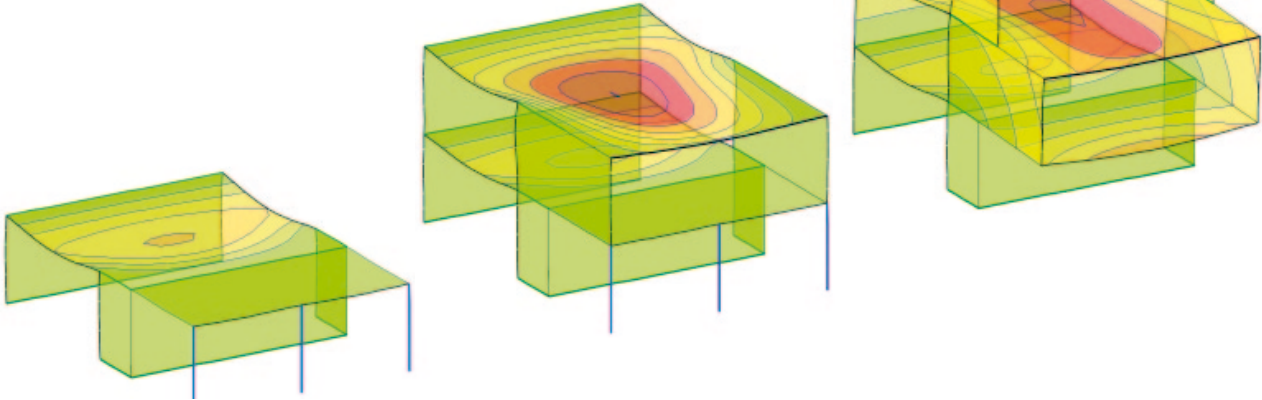
Beispiele zur Bemessung nach DIN 1045-1 und nach Eurocode 2 jeweils Band 1: Hochbau  
ca. € 79,-\*  
ISBN: 978-3-433-02984-8

**Ernst & Sohn**  
Verlag für Architektur und technische Wissenschaften GmbH & Co. KG

Kundenservice: Wiley-VCH  
Boschstraße 12  
D-69469 Weinheim

Tel. +49 (0)6201 606-400  
Fax +49 (0)6201 606-184  
service@wiley-vch.de

Verformungsfigur in verschiedenen Bauzuständen:  
Je nach Bauzustand (z.B. mit und ohne Hilfsstützen) stellt sich ein anderes Tragverhalten ein, das zu anderen Verformungen und natürlich auch zu anderen Schnittgrößen führt.

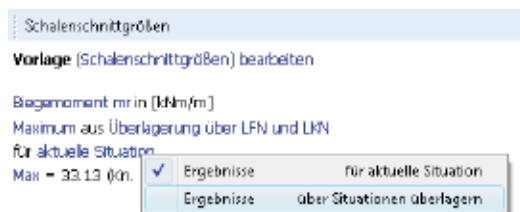


## Berechnung

Jede Situation bildet mit den ihr zugeordneten Positionen ein eigenes Teilmodell, welches bei der Generierung und Berechnung als eigenständiges Modell behandelt wird.

## Ergebnisse

Nach der Berechnung liegen für jede System- und Lastsituation eigene Ergebnisse vor, die dann einzeln betrachtet und analysiert werden können, aber auch - und das ist die große Arbeitserleichterung - gemeinsam ausgewertet werden, indem durch eine MIN-/MAX-Suche eine Umhüllende über alle Einzelergebnisse der Situationen ermittelt wird.



Ob die Ergebnisse über die aktuelle Situation oder über alle Situationen ermittelt werden soll, wird in den Einstellungsoptionen festgelegt.

## Lineare Berechnungen

Bei linearen Berechnungen erfolgen innerhalb einer Situation die MIN-/MAX-Überlagerung und die Kombinatorik nach DIN 1055-100 vollautomatisch. Über die Ergebnisse aller Situationen wird mit einer MIN-/MAX-Suche die maßgebende Schnittgröße usw. ermittelt.

## Nichtlineare Berechnungen

Für nichtlineare Berechnungen sind „nichtlineare Lastfallkombinationen“ vorzugeben. Die definierten Lastfallkombinationen werden auf jedes Teilmodell angewendet, so dass für jedes Teilmodell und für jede Lastfallkombination separate Ergebnisse vorliegen. Über die Ergebnisse innerhalb einer Situation und über die Ergebnisse aller Situationen wird mit einer MIN-/MAX-Suche die maßgebende Schnittgröße usw. ermittelt.

## Bemessung, Verformungsnachweis Zustand II

Die maßgebenden Kombinationen für Bemessung und Nachweise werden immer aus allen Situationen ermittelt, damit die Bewehrungswahl oder der Nachweis alle System- und Lastsituation abdeckt. Der Verformungsnachweis im Zustand II wird immer nur für die letzte definierte System- und Lastsituation durchgeführt, unter der Annahme, dass es sich dabei um die Situation zur Nutzung des Systems handelt.

## Fazit

Mit den System- und Lastsituationen bieten MicroFe, Plato und EuroSta wieder einmal ein Leistungsmerkmal, das sich durch extreme Arbeitserleichterung bei vollständiger Transparenz der Ergebnisse auszeichnet.

Dipl.-Ing. Sven Hohenstern  
mb AEC Software GmbH  
mb-news@mbaec.de

## mbAEC Angebote MicroFe und EuroSta 2011

Für MicroFe: **1.490,- EUR**  
**M530 System- und Lastsituationen**  
(Bauzustände, Lagerwechsel, Lagerausfall, Kollaps, Rückbauzustände)  
Leistungsbeschreibung siehe nebenstehenden Fachartikel

Für EuroSta.holz: **790,- EUR**  
**M630 System- und Lastsituationen**  
(Bauzustände, Lagerwechsel, Lagerausfall, Kollaps, Rückbauzustände)

Für EuroSta.stahl: **790,- EUR**  
**M730 System- und Lastsituationen**  
(Bauzustände, Lagerwechsel, Lagerausfall, Kollaps, Rückbauzustände)

Es gelten unsere Allg. Geschäftsbedingungen. Änderungen und Irrtümer vorbehalten.  
Alle Preise zzgl. Versandkosten (7,50 EUR) und ges. MwSt. Hardlock für Einzelplatzlizenzen, je Arbeitsplatz erforderlich (95,- EUR). Handbücher auf DVD. Betriebssystem Windows XP (32) / Windows Vista (32/64) / Windows 7 (32/64) – Stand: November 2010