

Christian Keller B.Eng.

# Holz-Winkelverbinder

## Leistungsbeschreibung des BauStatik-Moduls S734.de Holz-Winkelverbinder – EC 5, DIN EN 1995-1-1

Winkelverbinder werden oft für die Lagesicherung von Holzbauteilen benutzt. Werden jedoch planmäßig Kräfte übertragen, muss für die Verbindung ein Nachweis erfolgen. Das Modul S734.de hilft durch eine einfache Eingabe und übersichtliche Ausgabe, schnell den passenden Winkel für die benötigte Verbindung zu finden und zu bemessen.

The screenshot displays the BauStatik software interface for the 'Eingabe' (Input) and 'Ausgabe' (Output) modules. The 'Eingabe' module is active, showing the following settings:

- Vorbereitung:** System
- Belastungen:** Übernahmemaßnahmen
- Nachweise:** Übernahmemaßnahmen
- Material/Querschnitt:** Holz-Holz Verbindung
- Verbindungsmittel:** Holz-Träger gekreuzt
- Übernahme aus Position:**  Übernahme durchführen
- Positionstyp:** Typ: Holz-Holz Verbindung
- Anschlussart:** Art: Holz-Träger gekreuzt

The 'Ausgabe' module shows the results for 'Aktive Position: 01'. The output includes a detailed technical drawing of the wood angle connector and a table of material and cross-section data.

Material	SKL	Material	Querschnitt
Neuträger	2	SH 24	240x240
Neuträger	2	SH 24	240x240
Neuträger	2	SH 24	240x240
Neuträger	2	SH 24	240x240

The output also includes a table of material and cross-section data for the wood angle connector, showing the material type (SH 24) and the cross-section (240x240). The table also includes the material type (SH 24) and the cross-section (240x240).

### System

Im Register „System“ wird über den Positionstyp entschieden, mit welchem Werkstoff das aufzulagernde Holzbauteil verbunden werden soll.

### Anschlussarten

Zur Verfügung steht eine Holz-Holz oder eine Holz-Untergrund Verbindung.

Der „Untergrund“ steht stellvertretend für alle festen und tragfähigen Baustoffe wie Beton, Ziegelstein, Kalksandstein, Porenbeton und viele mehr. Die Befestigung des Winkelchenkels erfolgt dabei über Dübel, die separat nachzuweisen sind.

Die abschließende Festlegung der Verbindung erfolgt über die Anschlussart. Hier stehen abhängig vom Positionstyp verschiedenste Möglichkeiten zur Verfügung.

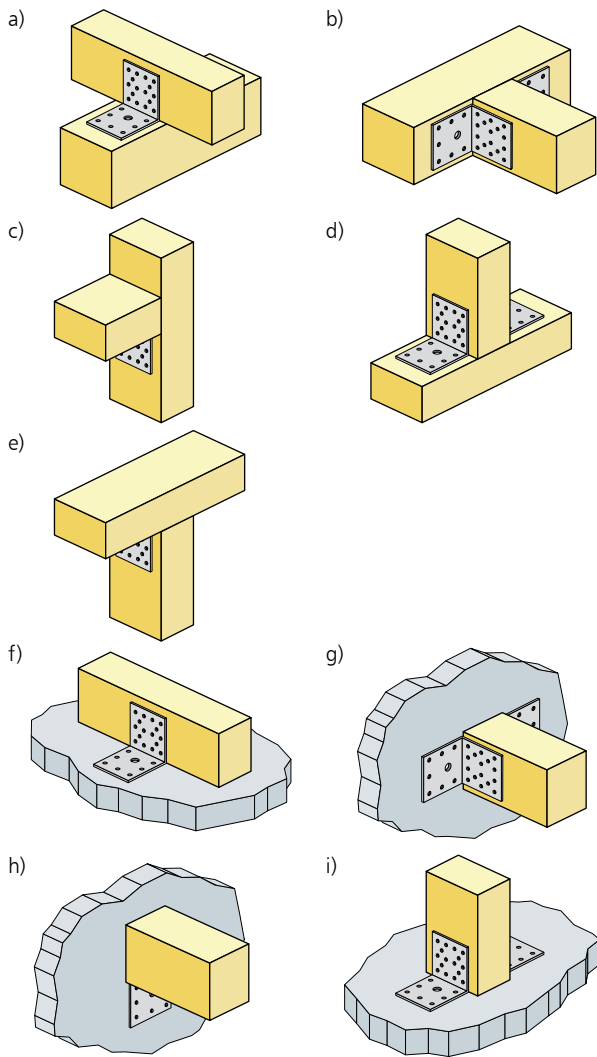


Bild 1. Positionstypen

**Holz-Holz Verbindungen:**

- a) Holz-Träger gekreuzt
- b) Neben- an Hauptträger (Winkel seitlich)
- c) Träger an Stütze (Winkel unterstützend)
- d) Stütze auf Träger
- e) Träger auf Stütze

**Holz-Untergrund Verbindungen:**

- f) Träger auf Untergrund
- g) Trägerende seitlich gelagert
- h) Trägerende aufgelagert
- i) Stütze auf Untergrund

**Übernahme aus vorhandenen Positionen**

Wie bei vielen anderen Detailmodulen ist hier die Möglichkeit vorhanden, Abmessungen, Materialien und Belastungen aus vorhandenen Positionen zu übernehmen.

Die Übernahme aus folgenden Modulen ist möglich:

- S302.de Holz-Durchlaufträger
- S322.de Holz-Durchlaufträger, Pfette mit Doppelbiegung
- S400.de Holz-Stütze
- S410.de Holz-Stützensystem
- S141.de Holz-Kopfbandbalken
- S295.de Holz-Deckenwechsel
- EuroSta.holz

**Material/Querschnitt**

Im Kapitel „Material/Querschnitt“ werden die Materialien und Abmessungen des anzuschließenden Bauteils definiert. Bei einer Holz-Holz Verbindung werden zusätzlich Querschnittsabmessungen und das Material des lastabtragenden Bauteils benötigt.

Zur Verfügung stehen die Materialien:

- Nadelholz
- Brettschichtholz
- Laubholz
- Konstruktionsvollholz
- Balkenschichtholz (Duobalken / Triobalken)

Vorbemerkung	System	Material/Querschnitt	Verbindungsmittel
Belastungen	Nachweise	Ausgabe	Erläuterung
Nebenstab			
Werkstoff			
Art	NH C24		
b	10,0 cm	Breite	
h	20,0 cm	Höhe	
Hauptstab			
Werkstoff			
Art	NH C24		
b	16,0 cm	Breite	
h	16,0 cm	Höhe	
Nutzungsklasse			
NKL	2	Nutzungsklasse	

Bild 2. Eingabe „Material/Querschnitt“

**Verbindungsmittel**

Im Kapitel „Verbindungsmittel“ stehen Winkelverbinder der Firma Simpson Strong-Tie zur Verfügung.

Art der Verbindung (siehe Bild 1)	Verbindungsmittel								
	ABR				AKR				E20/3
	70	90	105	170	95	135	205	285	
Holz - Holz	a)	•	•	•	•				•
	b)								•
	c)		•	•					
	d)				•				•
	e)				•				•
Holz - Beton	f)		•	•	•	•	•	•	•
	g)					•	•	•	
	h)					•	•	•	
	i)				•	•	•	•	•

Tabelle 1. Mögliche Winkelverbinder im Kapitel „Verbindungsmittel“

Je nach Anschlussart ist die Verwendung von einem oder zwei Winkel möglich. Bei einem Winkelschenkel kann der Querschnitt gegen Verdrehen gesichert werden.

Als Verbindungsmittel kann zwischen Nägeln und Schrauben gewählt werden. Hier ist jedoch auf die Kompatibilität der Winkel zu achten. Das Modul schränkt die Auswahl entsprechend ein.

Bild 3. Eingabe der Verbindungsmittel

Für jeden Winkelverbinder steht eine unterschiedliche Anzahl an Nagelbildern zur Verfügung. Die Auswahl und Benennung erfolgt auf Grundlage der gültigen Zulassung. Die Systemgrafik wird entsprechend der Auswahl angepasst, so dass jederzeit ersichtlich ist, wie die Ausnagelung der Winkelschenkel zu erfolgen hat.

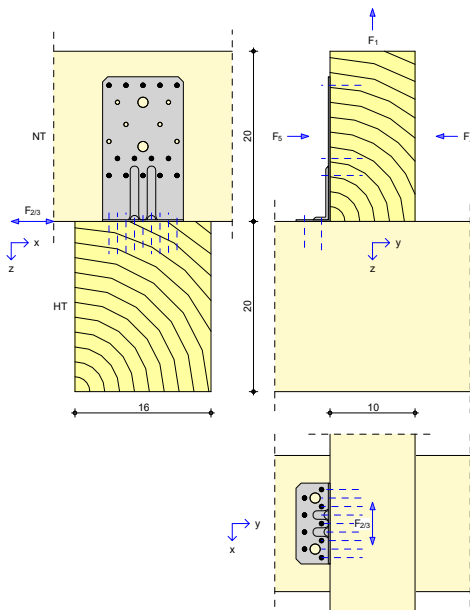


Bild 4. Systemgrafik mit Nagelbild (Holz-Träger gekreuzt)

**Belastung**

Als Belastungen können für den Winkelverbinder horizontale und vertikale Auflagerkräfte angesetzt werden ( $F_x, F_y, F_z$ ). Für den Lastangriffspunkt kann eine manuelle Eingabe erfolgen.

Diese Kräfte werden, in Abhängigkeit der Verbindungsart, durch das Modul in die Beanspruchungsrichtungen des Winkelverbinders umgerechnet ( $F_1, F_{2/3}, F_4, F_5, F_{4/5}$ ). Eine Übersicht erfolgt in Form einer tabellarischen Ausgabe.

Bild 5. Eingabe der Belastungen

Am Beispiel des Anschlusses „Holz-Träger gekreuzt“ sind die Lastrichtungen und Lastabstände wie folgt definiert:

$F_1$  ist eine abhebende Kraft, die bei zwei Winkelverbindern pro Anschluss mittig im anzuschließenden Bauteil angreift. Wird nur ein Winkelverbinder gewählt, ist zusätzlich der Abstand  $f$  der Kraft zum senkrechten Winkelschenkel anzugeben. Dies erfolgt im Standardfall automatisch. Dabei wird angenommen, dass die Kraft im Schwerpunkt des Querschnitts angreift. Alternativ kann der Abstand auch manuell vorgegeben werden.

Die Kraft  $F_{2/3}$  greift in Stabrichtung des anzuschließenden Trägers an und wirkt auf Höhe der Kontaktfläche beider Träger.

Beim Anschluss mit einem Winkelverbinder wirkt die Kraft  $F_4$  im Abstand  $e$  in Richtung des Winkelverbinders. Auch hier kann zwischen automatischer und manueller Eingabe unterschieden werden.

Die Kraft  $F_5$  ist der Kraft  $F_4$  entgegengerichtet und beansprucht die Verbindungsmittel am senkrechten Winkelschenkel auf Zug.

Ob das anzuschließende Bauteil gegen Rotation um die Bauteilachse gesichert ist, kann ebenfalls in den Einstellungen berücksichtigt werden. In diesem Fall wird keine Angabe des Lastabstands benötigt. Die Tragfähigkeit des Anschlusses erhöht sich dadurch in der Regel deutlich.

Erfolgt der Anschluss über zwei Winkel, so wird nicht zwischen  $F_4$  und  $F_5$  unterschieden. Die Kräfte werden zusammengefasst als  $F_{4/5}$  bezeichnet. Ebenfalls beeinflusst auch hier der Abstand der Kraft vom horizontalen Winkelschenkel die Ausnutzung der Winkelverbinder erheblich.

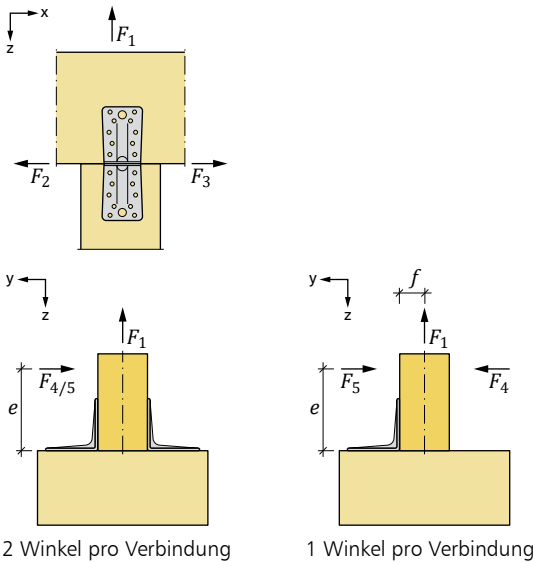


Bild 6. Kraftrichtung  $F_1$  bis  $f_5$  bei gekreuzten Trägern

### Nachweise

Die Nachweise im Grenzzustand der Tragfähigkeit (GZT) werden auf Grundlage der jeweils gültigen Europäischen Technischen Zulassung geführt.

Der Nachweis für eine kombinierte Beanspruchung eines ABR 105 nach [1], Anhang C1:

$$\sqrt{\left[\frac{F_{1,d}}{R_{1,d}} + \frac{F_{4or5,d}}{R_{4or5,d}}\right]^2 + \left[\frac{F_{2or3,d}}{R_{2or3,d}}\right]^2} \leq 1,0$$

mit

$F_{1-5,d}$  Definition Kraftrichtungen (siehe Bild 6)  
 $R_{1-5,d}$  Widerstände Winkelverbinder

Zusätzlich erfolgt ein Nachweis gegen Aufspalten des Holzes.

Die Mindestabstände der Verbindungsmittel zum Querschnittsrand werden nach DIN EN 1995-1-1 geprüft.

Die Dübelkräfte werden nach den Regeln der betreffenden ETA zusammengestellt und ausgewiesen.

<b>Nachweise (GZT)</b>	Nachweise im Grenzzustand der Tragfähigkeit nach ETA-07/0285				
Winkelverbinder	Nachweis des Winkelverbinders nach ETA-07/0285				
EK	e	$F_{1,d}$	$F_{2/3,d}$	$F_{4/5,d}$	$\eta$
	f	$R_{1,d}$	$R_{2/3,d}$	$R_{4/5,d}$	
	[mm]	[kN]	[kN]	[kN]	
1	100	7.88	0.27	0.95	0.98
	50	8.77	3.05	20.38	
**** HINWEIS ****	Die beidseitige Befestigung des Querschnitts führt zu einer zusätzlichen Kraft $F_3$ , die mit $F_1$ verrechnet ist.				
<b>Ankerkräfte</b>	Ankerkräfte für den Nachweis der Verbindungsmittel in der Unterkonstruktion				
Bem.-ankerkräfte	EK	$F_{ax}$	$F_{ax,x}$	$F_{ax,y}$	
		[kN]	[kN]	[kN]	
1		4.04	0.14	0.95	
2		2.99	0.10	0.70	
<b>Zusammenfassung</b>	Zusammenfassung der Nachweise				
Nachweise (GZT)	Nachweise im Grenzzustand der Tragfähigkeit				
	Nachweis				$\eta$
	Winkelverbinder				OK 0.98

Bild 7. Nachweis (GZT) und Ankerkräfte

### Ausgabe

Es wird eine vollständige, übersichtliche und prüffähige Ausgabe der Nachweise zur Verfügung gestellt. Der Ausgabeumfang kann in bekannter Weise gesteuert werden.

Neben der grafischen Darstellung der Bauteile werden die Belastungen, Material, Querschnittswerte und Nachweise unter Berücksichtigung der Einstellungen des Anwenders ausgegeben.

Christian Keller B.Eng.  
 mb AEC Software GmbH  
 mb-news@mbaec.de

### Literatur

- [1] ETA-06/0106: Simpson Strong-Tie Angle Brackets.
- [2] ETA-07/0285: Simpson Strong-Tie Hold Downs & Post.

### Preise und Angebote

S734.de Holz-Winkelverbinder – **290,- EUR**  
 EC 5, DIN EN 1995-1-1  
 Leistungsbeschreibung siehe nebenstehenden Fachartikel

BauStatik 5er-Paket **990,- EUR**  
 bestehend aus 5 BauStatik-Modulen deutscher Norm nach Wahl\*

BauStatik 10er-Paket **1.690,- EUR**  
 bestehend aus 10 BauStatik-Modulen deutscher Norm nach Wahl\*

\* ausgenommen S012, S018, S030, S928, S141.de, S261.de, S410.de, S411.de, S414.de, S630.de, S853.de

Es gelten unsere Allgemeinen Geschäftsbedingungen. Änderungen und Irrtümer vorbehalten. Alle Preise zzgl. Versandkosten und MwSt. – Hardlock für Einzelplatzlizenz je Arbeitsplatz erforderlich (95,- EUR). Folgelizenz-/Netzwerkbedingungen auf Anfrage. – Stand: April 2019

Unterstützte Betriebssysteme: Windows 7 (64) / Windows 8 (64) / Windows 10 (64)

Preisliste: [www.mbaec.de](http://www.mbaec.de)