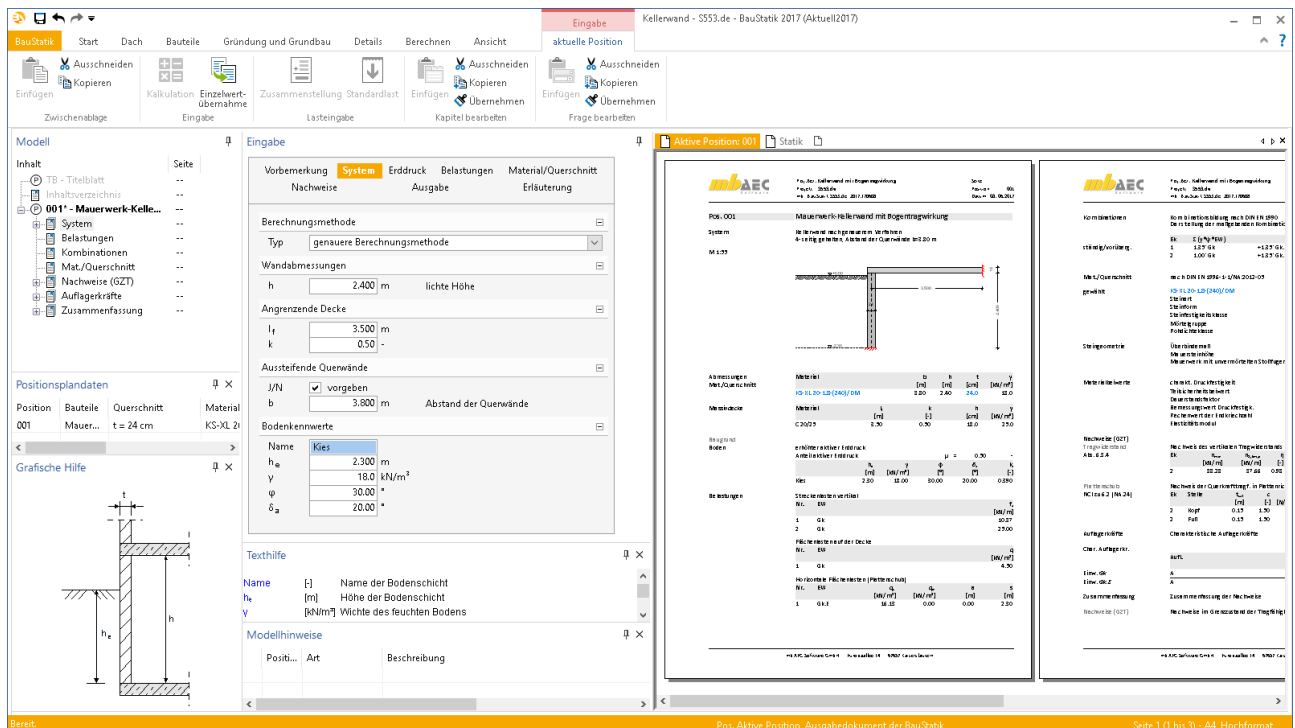


Dipl.-Ing. Sascha Heuß

Kellerwände mit Bogentragwirkung

Leistungsbeschreibung des BauStatik-Moduls S553.de Mauerwerk-Kellerwand, Bogentragwirkung

Im EC 6 stehen drei Verfahren für den Nachweis von Mauerwerk-Kellerwänden zur Verfügung. Der allgemeine Fall ist mit dem genaueren Verfahren nach Teil 1-1 [1] im Modul S552.de abgebildet. Das Modul S553.de behandelt die Verfahren nach EC6, Teil 1-1 [1] und EC6, Teil 3 [5], die die Bogentragwirkung des Mauerwerks ausnutzen. Diese Verfahren liefern in der Regel wirtschaftlichere Ergebnisse, sofern entsprechende Randbedingungen eingehalten sind.



Allgemeines

Der Erddruck auf Kelleraußenwände ruft eine horizontale Beanspruchung hervor, die im Grenzzustand der Tragfähigkeit mit der Normalkraft ungünstig zu überlagern ist. Aufgrund der im Verhältnis zur Normalkraft großen Momentenbeanspruchung kommt es insbesondere bei Kelleraußenwänden mit geringer bis mäßiger Auflast zu großen Ausmitten, die wiederum zu einem frühzeitigen Versagen bei einem Nachweis nach dem genaueren Verfahren [1] führen. Auf Grundlage des Bogenmodells von Mann/Bernhardt [10] sind im EC 6 [1], [5] zwei Berechnungsverfahren hinterlegt, die den Nachweis stark vereinfachen und insbesondere für Kelleraußenwände mit geringer Auflast wirtschaftlichere Ergebnisse als das allgemeine Verfahren liefern.

Bei der Anwendung dieser Berechnungsmethoden gelten folgende Randbedingungen:

- es treten rechnerisch klaffende Fugen auf
- lichte Höhe der Kellerwand $h \leq 2,60$ m
- Wanddicke $t \geq 24$ cm
- Kellerdecke wirkt als Scheibe und kann die aus Erddruck entstehenden Kräfte aufnehmen
- im Einflussbereich des Erddrucks liegt eine Geländeauflast von $q \leq 5$ kN/m² vor
- Geländeoberfläche steigt nicht an
- Anschütthöhe $h_0 \leq 1,15 \cdot h$
- kein hydrostatischer Druck

Beim vereinfachten Verfahren [5] gelten zusätzlich folgende Randbedingungen:

- es wird aktiver Erddruck vorausgesetzt
- keine Einzellast von mehr als 15 kN im Abstand von weniger als 1,5 m zur Wand
- Feuchtesperrschichten sind gemäß DIN 1996-1-1/NA, NCI zu 3.8.1 auszuführen

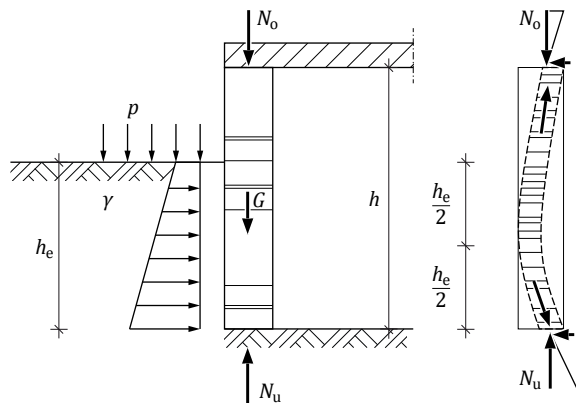


Bild 1. Bogentragwirkung nach Mann/Bernhardt

System

Das Modul S553.de deckt die im EC 6 [1], [5] angegebenen Berechnungsverfahren für die Bemessung von Kelleraußenwänden vollständig ab. Im Kapitel „System“ wird zunächst die Berechnungsmethode ausgewählt. Entsprechend den Randbedingungen beider Verfahren können Kelleraußenwände als 1 m-Streifen bis zu einer lichten Höhe von $h = 2,60$ m nachgewiesen werden. Die Angabe der angrenzenden Decke dient der Ermittlung der Deckenauflast. Im vereinfachten Verfahren sind die Anschütthöhe h_e und die Wichte γ des Bodens anzugeben, im genaueren Verfahren zusätzlich der Reibungswinkel φ und der Wandreibungswinkel δ_a des Bodens. Liegen aussteifende Querwände vor, so können diese im Nachweis berücksichtigt werden. Querwände haben in beiden Verfahren einen günstigen Einfluss sofern ihr Abstand $b \leq 2 \cdot h$ ist.

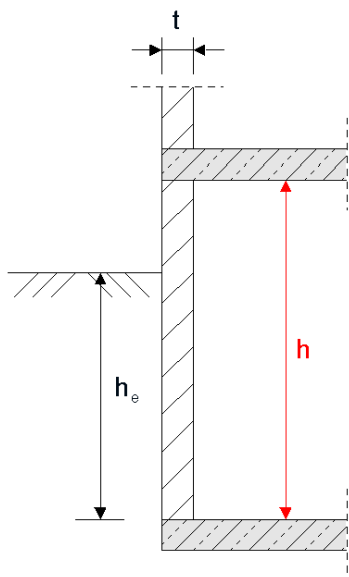


Bild 2. System mit Abmessungen

Vorbemerkung	System	Erddruck	Belastungen	Material/Querschnitt
Nachweise	Ausgabe	Erläuterung		
Berechnungsmethode				
Typ <input type="text" value="genauere Berechnungsmethode"/>				
Wandabmessungen				
h <input type="text" value="2.400"/> m lichte Höhe				
Angrenzende Decke				
l _f <input type="text" value="3.500"/> m				
k <input type="text" value="0.50"/> -				
Aussteifende Querwände				
J/N <input checked="" type="checkbox"/> vorgeben				
b <input type="text" value="3.800"/> m Abstand der Querwände				
Bodenkennwerte				
Name <input type="text" value="Kies"/>				
h _e <input type="text" value="2.300"/> m				
γ <input type="text" value="18.0"/> kN/m ³				
φ <input type="text" value="30.00"/> °				
δ _a <input type="text" value="20.00"/> °				

Bild 3. Eingaben im Kapitel „System“

Erddruck

Das vereinfachte Verfahren setzt aktiven Erddruck voraus, daher sind im Kapitel „Erddruck“ keine weiteren Angaben erforderlich.

Im genaueren Verfahren stehen zur Verfügung:

- aktiver Erddruck
- erhöht aktiver Erddruck
- und Erdruhedruck

Baugrund Boden	erhöhter aktiver Erddruck					
	h _e	γ	φ	μ	δ _a	k
	[m]	[kN/m ³]	[°]	=	[°]	[-]
Kies	2.30	18.00	30.00	0.50	20.00	0.390

Bild 4. Ausgabe „Nachweis mit erhöht aktivem Erddruck“

Belastungen

Die Eigengewichte von Decke und Wand werden vom Modul automatisch aus der Geometrie und den gewählten Materialien bestimmt.

Daneben werden Belastungen auf die Decke in Form von Gleichlasten und Vertikallasten am Wandkopf vorgegeben.

Im genaueren Verfahren besteht zusätzlich die Möglichkeit, Geländeauflasten bis zu $q = 5,0$ kN/m² vorzugeben. Grundsätzlich sind im Verfahren zwar Geländeauflasten bis 5,0 kN/m² enthalten. Da aber im genaueren Verfahren zusätzlich zum Normkraftnachweis ein Schubnachweis am Wandkopf und -fuß gefordert wird, ist dieser Wert zur expliziten Berechnung des horizontalen Erddrucks erforderlich.

Material/Querschnitt

Als Materialien stehen alle in EC 6 geregelten Werkstoffe für den Mauerwerksbau und Mörtel zur Verfügung. Soll davon abweichend ein Material nach Zulassung verwendet werden, besteht die Möglichkeit, entsprechende Materialien in die Stammdaten einzutragen.

Nachweise

Allgemeines

Grundgedanke beider Verfahren ist die Sicherstellung des Bogenmodells durch Nachweis einer Mindestauflast und Nachweis der maximalen Tragfähigkeit. Die Nachweisstelle ist hierbei die halbe Anschütthöhe h_e . Zusätzlich ist im genaueren Verfahren noch der Plattenschub am Kopf- und Fuß der Wand nachzuweisen.

Nachweise (GZT)		Nachweis des vertikalen Tragwiderstands nach DIN EN 1996 - 1 - 1						
Tragwiderstand Abs. 6.3.4	Ek	n_{min} [kN/m]	$n_{lim,d}$ [kN/m]	η [-]	Ek	n_{max} [kN/m]	$n_{lim,d}$ [kN/m]	η [-]
	2	38.28	37.66	0.98	1	51.67	579.70	0.09
Plattenschub NCI zu 6.2 (NA.24)	Nachweis der Querkrafttragf. in Plattenrichtung							
	Ek	Stelle	t_{cal} [m]	c [-]	f_{vk} [N/mm ²]	$V_{Ed,r}$ [kN/m]	V_{Rdlt} [kN/m]	η [-]
	2	Kopf	0.15	1.50	0.31	-8.00	20.74	0.39
	2	Fuß	0.15	1.50	0.36	17.05	24.19	0.70

Bild 5. Nachweise nach dem genaueren Verfahren

Vereinfachtes Verfahren

Gemäß EC 6, Teil 3, Gl. 4.11 und Gl. 4.12 [5] ist der vertikale Tragwiderstand nachzuweisen.

Es gilt:

$$N_{Ed,max} \leq \frac{t \cdot b \cdot f_d}{3} \tag{1}$$

$$N_{Ed,min} \geq \frac{\gamma \cdot b \cdot h \cdot h_e^2}{\beta \cdot t} \tag{2}$$

mit

- $N_{Ed,max}$ Bemessungswert der größten vertikalen Belastung der Wand in halber Anschütthöhe
- $N_{Ed,min}$ Bemessungswert der kleinsten vertikalen Belastung der Wand in halber Anschütthöhe
- b Breite der Wand (im Modul S553.de wird immer mit $b = 1,0$ m gerechnet)
- h lichte Höhe der Kellerwand
- h_e Höhe der Anschüttung
- t Wanddicke
- γ Wichte der Anschüttung
- f_d Bemessungswert der Druckfestigkeit des Mauerwerks
- β Beiwert zur Berücksichtigung von Querwänden

$$\beta = \begin{cases} 20 & \text{für } b_c \geq 2 \cdot h \\ 60 - 20 \cdot b_c/h & \text{für } h < b_c < 2 \cdot h \\ 40 & \text{für } b_c \leq h \end{cases}$$
- b_c Abstand der aussteifenden Querwände

Genauereres Verfahren

Gemäß EC 6, Teil 1-1, Gl. NA.26 und NA.27 ist der vertikale Tragwiderstand nachzuweisen. Es gilt:

$$n_{1,Ed,sup} \leq n_{1,Rd} = \frac{t \cdot f_d}{3} \tag{3}$$

$$n_{1,Ed,inf} \geq n_{1,lim,d} = \frac{k_i \cdot \gamma_e \cdot h \cdot h_e^2}{7,8 \cdot t} \tag{4}$$

mit

- $n_{1,Ed,sup}$ Bemessungswert der größten vertikalen Belastung der Wand in halber Anschütthöhe
- $n_{1,Ed,inf}$ Bemessungswert der kleinsten vertikalen Belastung der Wand in halber Anschütthöhe
- h lichte Höhe der Kellerwand
- h_e Höhe der Anschüttung
- t Wanddicke
- γ_e Wichte der Anschüttung
- f_d Bemessungswert der Druckfestigkeit des Mauerwerks
- b_c Abstand der aussteifenden Querwände

$$b_c \leq h: n_{1,Ed,inf} \geq \frac{1}{2} \cdot n_{1,lim,d}$$

$$b_c \geq 2 \cdot h: n_{1,Ed,inf} \geq n_{1,lim,d}$$

Zwischenwerte sind linear zu interpolieren

Zusätzlich ist gemäß EC 6, Teil 1-1, NA.4 der Querkraftnachweis nach NCI 6.2, Gl. NA.24 [2] zu führen.

$$V_{Ed} \leq V_{Rdlt} = f_{vd} \cdot t_{cal} \cdot \frac{l}{c} \tag{5}$$

mit

- f_{vd} Bemessungswert der Schubfestigkeit

$$f_{vd} = \frac{f_{vk}}{\gamma_M}$$
- f_{vk} charakteristischer Wert der Schubfestigkeit

$$f_{vk} = f_{vlt} = f_{vk0} + 0,6 \cdot \sigma_d$$
- f_{vk0} Haftscherfestigkeit des Mörtels gem. Tabelle NA.11
- σ_d Bemessungswert der Druckspannungen
- t_{cal} rechnerische Wanddicke

$$t_{cal} = \min \left\{ \begin{matrix} t \\ 1,25 \cdot t_{c,lin} \end{matrix} \right.$$
- t Wanddicke
- $t_{c,lin}$ überdrückte Dicke der Wand

$$t_{c,lin} = \frac{3}{2} \cdot \left(1 - 2 \cdot \frac{e}{t} \right) \cdot t \leq t$$

Bei Annahme von $\frac{e}{t} = \frac{1}{3}$ (klaffende Fuge) ergibt sich $t_{c,lin} = 0,5 \cdot t$
- l Länge der Wand. Im Modul S553.de wird immer mit $l = 1,0$ m gerechnet.
- c Schubspannungsverteilungsfaktor, hier $c = 1,5$

Bei der Ermittlung der Haftscherfestigkeit f_{vk0} ist zu beachten, dass bei unvermörtelten Stoßfugen nur 2/3 der tabellierten Werte angesetzt werden dürfen.

Vorbemerkung	System	Erddruck	Belastungen	Material/Querschnitt
Nachweise		Ausgabe		Erläuterung
Kombinatorik ☰				
Art				
<input checked="" type="radio"/> automatische Kombination der Einwirkungen				
<input type="radio"/> manuelle Kombination der Einwirkungen				
Grenzzustand der Tragfähigkeit ☰				
J/N <input checked="" type="checkbox"/> Nachweise führen				
Schubtragfähigkeit ☰				
J/N <input type="checkbox"/> Mauerwerk mit vermörtelten Stoßfugen				
Zulässige Ausnutzungsüberschreitungen und -unterschreitungen ☰				
J/N <input checked="" type="checkbox"/> vorgeben				
GZT <input type="text" value="3"/> % Grenzzustand der Tragfähigkeit				

Bild 6. Nachweissteuerung

Nachweis- und Ausgabesteuerung

Nahezu alle in den vorangegangenen Kapiteln erwähnten Optionen zur Nachweisführung können nach Bedarf zu- oder abgeschaltet werden, um möglichst flexibel den unterschiedlichsten Anforderungen gerecht zu werden. Alle Nachweise werden vollständig und prüffähig ausgegeben.

Dipl.-Ing. Sascha Heuß
mb AEC Software GmbH
mb-news@mbaec.de

Literatur

- [1] DIN EN 1996-1-1: 2013-02: Eurocode 6: Bemessung und Konstruktion von Mauerwerksbauten – Teil 1-1: Allgemeine Regeln für bewehrtes und unbewehrtes Mauerwerk; Deutsche Fassung EN 1996-1-1: 2005 + A1:2012
- [2] DIN EN 1996-1-1/NA: 2012-05: Nationaler Anhang – National festgelegte Parameter – Eurocode 6: Bemessung und Konstruktion von Mauerwerksbauten – Teil 1-1: Allgemeine Regeln für bewehrtes und unbewehrtes Mauerwerk
- [3] DIN EN 1996-1-1/NA/A1: 2014-03: Nationaler Anhang – National festgelegte Parameter – Eurocode 6: Bemessung und Konstruktion von Mauerwerksbauten – Teil 1-1: Allgemeine Regeln für bewehrtes und unbewehrtes Mauerwerk; Änderung A1
- [4] DIN EN 1996-1-1/NA/A2: 2015-01: Nationaler Anhang – National festgelegte Parameter – Eurocode 6: Bemessung und Konstruktion von Mauerwerksbauten – Teil 1-1: Allgemeine Regeln für bewehrtes und unbewehrtes Mauerwerk; Änderung A2
- [5] DIN EN 1996-3: 2010-05: Eurocode 6: Bemessung und Konstruktion von Mauerwerksbauten – Teil 3: Vereinfachte Berechnungsmethoden für unbewehrte Mauerwerksbauten; Deutsche Fassung EN 1996-3: 2006 + AC:2009
- [6] DIN EN 1996-3/NA: 2012-01: Nationaler Anhang – National festgelegte Parameter – Eurocode 6: Bemessung und Konstruktion von Mauerwerksbauten – Teil 3: Vereinfachte Berechnungsmethoden für unbewehrte Mauerwerksbauten
- [7] DIN EN 1996-3/NA/A1: 2014-03: Nationaler Anhang – National festgelegte Parameter – Eurocode 6: Bemessung und Konstruktion von Mauerwerksbauten – Teil 3: Vereinfachte Berechnungsmethoden für unbewehrte Mauerwerksbauten; Änderung A1
- [8] DIN EN 1996-3/NA/A2: 2015-01: Nationaler Anhang – National festgelegte Parameter – Eurocode 6: Bemessung und Konstruktion von Mauerwerksbauten – Teil 3: Vereinfachte Berechnungsmethoden für unbewehrte Mauerwerksbauten; Änderung A2
- [9] Schubert; Schneider; Schoch: Mauerwerksbau-Praxis nach Eurocode. 3. Auflage, Bauwerk Beuth Verlag GmbH, Berlin 2014.
- [10] Mann, W.; Bernhardt, G.: Rechnerischer Nachweis von ein- und zweiachsig gespannten gemauerten Wänden, insbesondere von Kellerwänden auf Erddruck. Mauerwerk-Kalender 9 (1984). Ernst & Sohn: Berlin, S. 69-84.



Aktuelle Angebote

**S553.de Mauerwerk-Kellerwand, Bogen-
tragwirkung – EC 6, DIN EN 1996-1-1** **190,- EUR**

Leistungsbeschreibung siehe nebenstehenden Fachartikel

Volumen-Pakete

BauStatik 5er-Paket **990,- EUR**
bestehend aus 5 BauStatik-Modulen
deutscher Norm nach Wahl*

BauStatik 10er-Paket **1.690,- EUR**
Das klassische Paket
bestehend aus 10 BauStatik-Modulen
deutscher Norm nach Wahl*

* ausgenommen S012, S018, S030, S928, S141.de, S261.de, S410.de, S411.de, S414.de, S630.de, S853.de

Es gelten unsere Allgemeinen Geschäftsbedingungen. Änderungen und Irrtümer vorbehalten. Alle Preise zzgl. Versandkosten und MwSt. – Hardlock für Einzelplatzlizenzen je Arbeitsplatz erforderlich (95,- EUR). Folgelizenz-/Netzwerkbedingungen auf Anfrage. – Stand: Juli 2017

Unterstützte Betriebssysteme:
Windows 7 (64) / Windows 8 (64) / Windows 10 (64)

Preisliste: www.mbaec.de