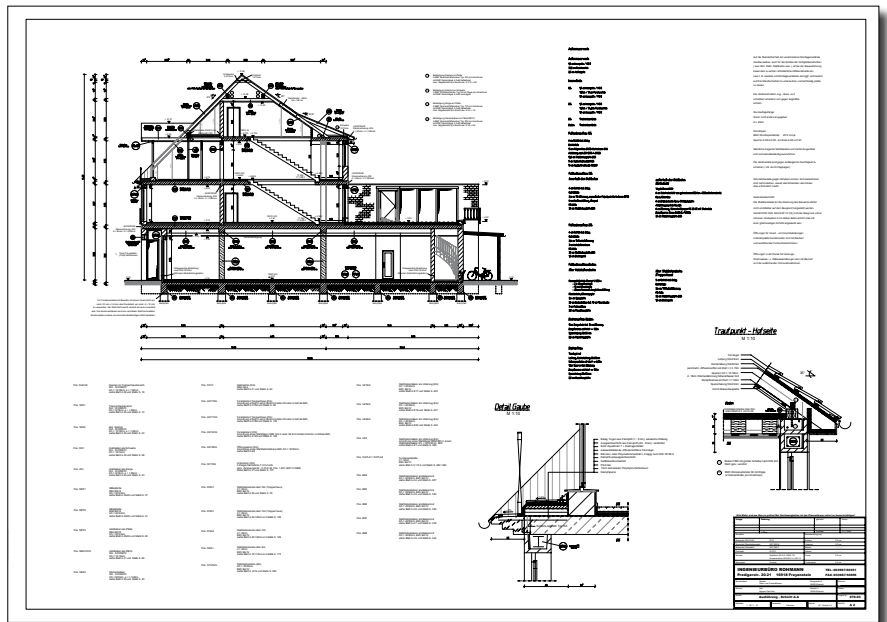


ViCADO.pos CAD-System für die Erstellung von Positionsplänen

ViCADO.pos ist ein effektives Werkzeug für Erstellung von Positionsplänen auf Basis von importierten Plänen (ArCon 3D/2D, DXF/DWG, Metafiles) oder vorhandenen ViCADO Modellen. Der Anwender kann mit ViCADO.pos die Positionspläne mit umfangreichen Funktionen bearbeiten.

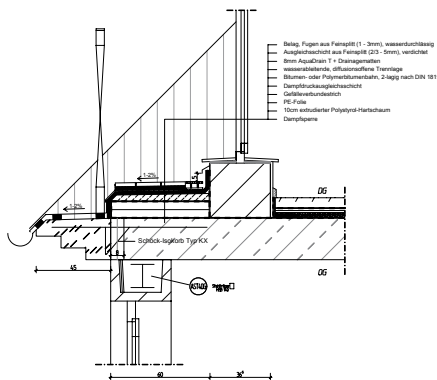
Leistungsmerkmale

- Intuitive Benutzerführung, Windowshilfe
- Konstruktionshilfen (Raster, Hilfslinien, Messen, verschiedene Eingabehilfen wie z.B. Lot)
- Sichten: Schnitte, 2D, Pläne, Ansichten, Detailsichten
- assoziative Schnitte (auch Schnitt in Schnitt) mit Ergänzungsmöglichkeiten
- automatische Polygongenerierung für Flächen und 2D-Geometrien
- Schraffuren / Füllattribute / Symbole
- anwenderdefinierbare Stifte, Schraffuren und Linientypen
- Trimmen, Verschieben, Kopieren, Spiegeln, Drehen
- Lupenfunktion
- Windows-Textfonts oder Normschrift
- Beschriftung (Standardtexte, Word-/Exceldokumente per Drag & Drop einfügen)
- Bemaßung (assoziativ, Ketten, Einzel, Winkel, Höhenkoten)
- Textvariablen für Modellinformationen (auch anwenderdefinierbar)
- Planzusammenstellung (Sichten, Schriftfelder, Bitmaps, 2D-Ergänzungen)
- assoziative Detail- und Selektionssichten
- Bauteilkatalog für Symbole, Texturen, Schriftfelder und Objekte (ArCon), individuell erweiterbar
- Import: ArCon ab +6.02, mba, DWG/DXF, ProCad
- Export: Metafiles, DWG/DXF
- Bauteilverschneidung
- Selektor
- Eigenschaftenleiste
- Regelassistent
- Raumdefinition
- Wohnflächen und Raumauswertung DIN 277, II. BV, WofIV
- Rauminfo
- Excelauswertung



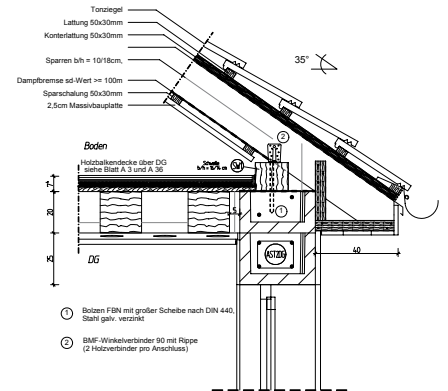
Ingenieurbüro Rohmann, Freyenstein

Detail Gaube
M 1:10



Pos. STÜ1	Stahlstütze (DG) MSH 80.4 siehe Blatt A 31 und Statik S. 64
Pos. AST1DG	Fenstersturz Treppenhaus (DG) Anordnung erfolgt in einer 36,5cm breiten Poroton U-Schale B25, siehe Blatt A 31/32 und Statik S. 96
Pos. AST1OG	Fenstersturz Treppenhaus (OG) Anordnung erfolgt in einer 36,5cm breiten Poroton U-Schale B25, siehe Blatt A 21/22 und Statik S. 139

Taufpunkt - Hofseite
M 1:10



ViCADO.plan und BauStatik

Spezielle 2D-Symbolvorlagen für die Markierung von Tragrichtungen sowie die Verwendung von vordefinierten oder vorhandenen Positionstexten aus dem Programmsystem BauStatik ermöglichen eine effektive Erstellung von Positionsplänen inkl. automatischer Positionslisten. Durch die Anbindung an Statikpositionen (Programmsystem BauStatik) kann der Positionsplan bei Änderungen in der statischen Berechnung aktualisiert werden. Eine manuelle Nachbearbeitung des Positionsplanes ist somit nicht mehr erforderlich. Geometrie- und Objektmanipulationen (z.B. Verschieben, Kopieren, Trimmen) sowie das Erzeugen von Bemaßung und 2D-Konstruktionen (2D-Linienobjekte und Texteingaben) sind möglich.

Preis: 290,- EUR

© mb AEC Software GmbH.
Änderungen und Irrtümer vorbehalten.
Betriebssystem Windows® XP (32) / Vista (32/64) / Windows® 7 (32/64). Es gelten unsere Allgemeinen Geschäftsbedingungen. Alle Preise zzgl. Versandkosten (7,50 EUR) und ges. MwSt.
Hardlock für Einzelplatzlizenz, je Arbeitsplatz erforderlich (95,- EUR). Folgekosten- und Netzwerkbedingungen auf Anfrage.